



REINIGEN/ WASAUTOMATEN

WASAUTOMAAT 187

WAS/DROOGCOMBINATIE 187

Al meer dan 50 jaar zorgen de wasautomaten van AEG, ondanks het lage water- en energieverbruik, voor een perfect wasresultaat en optimale verzorging van het wasgoed. De volledig geïntegreerde wasautomaat en was/droogcombinatie kunnen onzichtbaar in de keuken, bijkeuken of wasruimte worden geïntegreerd.



ONZE WASAUTOMATEN/ DOEN ONZICHTBAAR DE WAS

Extra zuinig

Beide modellen zijn voorzien van ART (Advanced Rinse Technology). Dit systeem zorgt voor een efficiënter waterverbruik, omdat het wasgoed van bovenaf wordt bevochtigd. Voor het wassen van een volledige belading van 6 kg verbruiken beide modellen slechts 42 liter water.

Startuitletstel

De start van het gekozen programma kan tot 20 uur worden uitgesteld, bijvoorbeeld tot de voordeuren. Met de druktoets 'tijd' kan het gekozen programma in twee stappen worden verkort, afhankelijk van de belading en de vuilgraad.

Veilig

Speciale programma's voor wol en fijne was zorgen voor een behoedzame behandeling van zelfs het meest kwetsbare textiel. De AEG wasautomaten zijn echter niet alleen veilig voor uw kleding, maar ook voor de omgeving. Door de dichte bodem en een Aquacontrol-slang zijn ze namelijk meervoudig tegen wateroverlast beschermd. En mocht de binnenslang lek raken, dan wordt de watertoevoer automatisch afgesloten.

Vlekken

Speciaal voor sterk vervuild wasgoed activeert u via de druktoets 'vlekken' een speciale voorwascyclus. In combinatie met het toevoegen van een vlekkenmiddel in de wasmiddellade zijn de AEG wasautomaten tegen elke vlek opgewassen.

Grote vulopening

Het laden en legen van de wasautomaat is dankzij de grote vulopening zeer gemakkelijk.

Turbo-drogen

Het Turbo droogprincipe van de was/droogautomaat zorgt voor een perfect droogresultaat.

Programma's

De volledig geïntegreerde wasautomaten van AEG hebben minimaal 20 wasprogramma's zodat u voor elke soort was de juiste behandeling kunt selecteren. Naast katoen en synthetica programma's op verschillende temperaturen, speciale wol- en fijne wasprogramma's, beschikken deze modellen ook over een strijkrij- en een ECO-programma.

De was/droogcombinatie heeft, naast verschillende wasprogramma's, twee droogprogramma's, één voor katoen en één voor synthetica. De duur van de droogcyclus kan met behulp van de druktoets 'droogtijd' worden ingesteld.

De wasautomaten van AEG centrifugeran met 1400 tpm. Afhankelijk van het wasgoed kan het centrifugeertoerental worden verlaagd of worden gekozen voor de stand 'spoelstop', waarbij het wasgoed in het laatste spoelwater blijft staan. Deze stand is bedoeld om kreukvorming te voorkomen als het wasgoed niet direct uit de trommel kan worden gehaald.



SYMBOLLEN/ OVERZICHT



Energie-efficiëntieklasse A+
10% zuiniger dan de ondergrens van energie-efficiëntieklasse A (0,19kWh/kg), gemeten volgens norm EN 60456.



Energie-efficiëntieklasse B



Wasresultaat A



Droogresultaat B



Centrifugeertoerental
Dankzij het hoge toerental van 1400 tpm wordt het droogproces sterk verkort.



Aquastop
De dubbelwandige aquastop-slang beschermt tegen waterschade.



LCD
Door het overzichtelijke LCD met achtergrond verlichting, bent u in een oogopslag geïnformeerd.



Vulgewicht
Een vulgewicht van 6 kg is ruim voldoende voor een gemiddelde hoeveelheid wasgoed. Voor de was/droogcombinatie geldt dat tot 4 kg in één cyclus kan worden gedroogd.

LAVAMAT 63742 Vi

Volledig geïntegreerde wasautomaat

**Eigenschappen:**

- onderbouw
- startuitstel tot 20 uur
- indicatie resterende looptijd
- kinderbeveiliging
- 2-voudige tijdbesparingoptie
- grote vulopening
- aansluitwaarde 2000 watt
- waterverbruik 42 liter
- Aquastop waterbeveiliging

- programma's
 - katoen
 - Eco
 - synthetica
 - strijkvrij
 - fijne was
 - wol
 - spoelen
 - pompen
 - oprispen
 - centrifugeren

- opties
 - voorwas
 - vlekken
 - extra spoelen
 - behoedzaam

Inbouwschema op pagina 205.

LAVAMAT TURBO 12843 ViT

Volledig geïntegreerde was/droogcombinatie

**Eigenschappen:**

- onderbouw
- startuitstel tot 20 uur
- indicatie resterende looptijd
- kinderbeveiliging
- 2-voudige tijdbesparingoptie
- grote vulopening
- Turbo droogstelsysteem
- 2 droogtemperaturen
- droogcapaciteit 4 kg
- aansluitwaarde 2000 watt
- waterverbruik 84 liter
- Aquastop waterbeveiliging

- programma's
 - katoen
 - Eco
 - synthetica
 - strijkvrij
 - programma's met voorwasfase
 - fijne was
 - wol
 - spoelen
 - pompen
 - oprispen
 - centrifugeren
 - katoen drogen
 - synthetica drogen

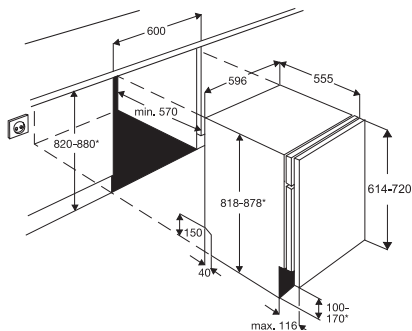
- opties
 - vlekken
 - extra spoelen
 - droogtijd

Bij 6 kg alleen wassen: energieklassen A-10%, wasresultaat A, droogresultaat B en 42 liter waterverbruik

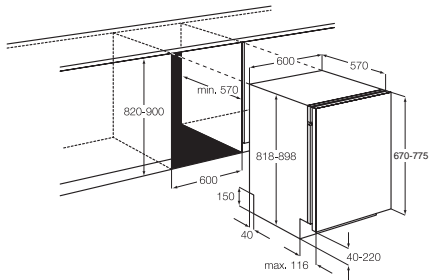
Inbouwschema op pagina 205.

L63742Vi**€ 1.090,-****L12843ViT****€ 1.350,-**

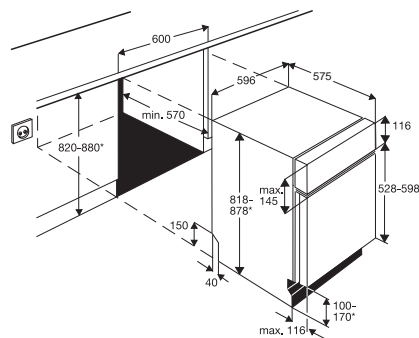
INSTALLATIE DIAGRAMMEN/ AFWAS- EN WASAUTOMATEN



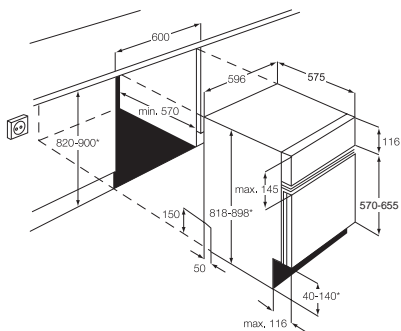
F54000Vi0 / F55051Vi0



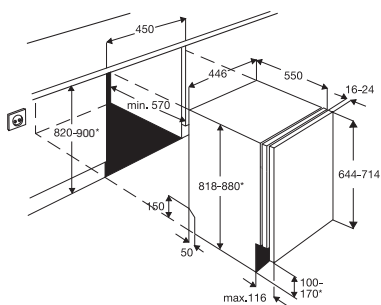
F55000Vi0P / F65000Vi0P / F78005Vi0P / F88065Vi0P / F99015Vi0P



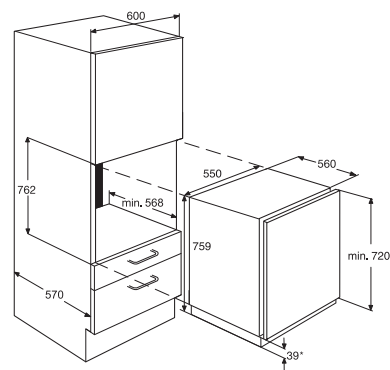
FAVORIT 54000 im0



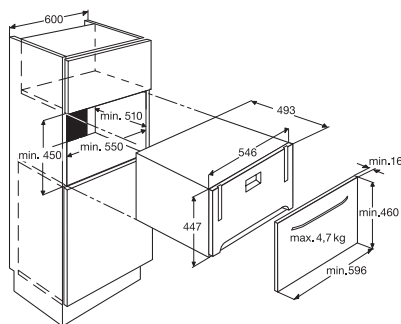
FAVORIT 65000 im0P



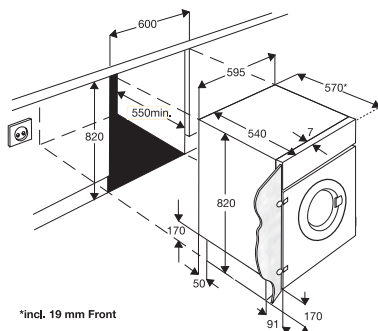
FAVORIT 55400 Vi0P



FAVORIT 75500 Vi0



FAVORIT 55200 Vi0



L63742Vi / L12843ViT

*incl. 19 mm Front

WASAUTOMATEN	
MODEL	L63742Vi
Energie-efficiëntieklasse in schaalwaarden, A (efficiënt) 1/m G (inefficiënt) 1)	A+
Energieverbruik bij maximum belading per cyclus 1) kWh	1,02
Wasresultaat in schaalwaarden, A (goed) 1/m G (matig) 1)	A
Droogresultaat in schaalwaarden, A (goed) 1/m G (matig) 1,2	B
- bij restvochtpercentage na het centrifugereren 1,3	%
- bij centrifugeersnelheid	tpm
Maximum vulgewicht 1)	kg
- waterverbruik 1)	liter
- programmaaduur 1)	min
Ø Jaarverbruik 4-pers. huishouden 1)	energieverbruik kWh
	waterverbruik liter
	8400
OVERIGE SPECIFICATIES	
Geschikt voor inbouw	
Inbouwmaten	mm
Massa (gewicht) netto	kg
Aansluitwaarde	kW
Centrifugeerental reduceerbaar	tpm
	1400/900/ 700/500/
Variomatic-centrifugereren	spoelstop
Temperatuurregeling: geïntegreerd (g), instelbaar (l)	g
ECO-programma	
Fuzzy Logic	
KORT-programma	
HANDWAS-programma	
STRIJKVRIJ-programma	
BEHOEDZAAM	
WOL-programma met wolschommel	
VLEKKEN-programma	
OPFRISSEN	
Elektrische veiligheid	VDE
CE-norm	
OVERIGEN EN TOEBEHOREN	
Deurscharnieren: links (L), rechts (R) verwisselbaar (V)	L
Lengte aansluitnoer	cm
Lengte watertoevoerslang	cm
Lengte waterafvoerslang	cm
Trommel roestvrij edelstaal	
Kuip Hi-Carboran®	
Nederlandse documentatie	

WAS/DROOGCOMBINATIE		LAVAMAT
MODEL		L12843VIT
Energie-efficiëntieklasse in schaalwaarden A (efficiënt) 1/m G (inefficiënt) 1)		B
Energieverbruik bij maximum belading per cyclus 1) kWh		1,02
	wassen en drogen 4)	4,85
Wasresultaat in schaalwaarden, A (goed) 1/m G (matig) 1)		A
- bij restvochtpercentage na het centrifugereren 1,2	%	49
- bij centrifugeersnelheid	tpm	1.400
Maximum vulgewicht 1)	kg	6
- waterverbruik 1)	kg	4
	wassen en drogen 4)	42
	wassen en drogen 4)	84
- programmaaduur 1)	min	145
	wassen en drogen 4)	315
Ø Jaarverbruik	wassen energie kWh	204
4-persoonshuishouden 4)	wassen water	8400
	wassen en drogen energie kWh	970
	wassen en drogen water	1.6.800
OVERIGE SPECIFICATIES		
Geschikt voor inbouw		
Inbouwmaten	mm	
Massa (gewicht) netto	kg	820x600x555
Aansluitwaarde	kWh	2,2
Centrifugeerental reduceerbaar	tpm	1400/900/ 700/500/
	spoelstop	
Variomatic-centrifugereren		
Temperatuurregeling: geïntegreerd (g), instelbaar (l)	g	
ECO-programma		
Fuzzy Logic		
KORT-programma's		
HANDWAS-programma		
Elektronisch droogprogramma		
Elektrische veiligheid	VDE	
CE-norm		
OVERIGEN EN TOEBEHOREN		
Deurscharnieren: links (L), rechts (R) verwisselbaar (V)	L	
Lengte aansluitnoer	cm	150
Lengte watertoevoerslang	cm	150
Lengte waterafvoerslang	cm	145
Trommel roestvrij edelstaal		
Kuip Hi-Carboran®		
Nederlandse documentatie		

* 10% zuiniger dan de ondergrens van energie-efficiëntieklasse A (0,19 kWh/kg), gemeten volgens norm EN 60456.

1) Waarden zijn bepaald volgens norm EN 60456 bij het standaardprogramma "katoen 60°C en EN 60456/A11."

2) De centrifugesnelheid van de wasautomaat is voor u van groot belang als u voor het drogen van uw wasgoed een droogautomaat gebruikt. Het drogen (in een droogautomaat) van wasgoed, dat in een wasautomaat met droogresultaat klasse A is gecentrifugeerd, kost minder dan de helft aan energie dan wanneer er is gecentrifugeerd in een wasautomaat met droogresultaat klasse G.

3) Een restvochtpercentage van 100% betekent dat 1 kg wasgoed (drooggewicht) na het centrifugereren nog 1 kg water bevat. M.a.w. des te lager het restvochtpercentage, des te minder vochtig het wasgoed is. Dit is tevens van invloed op het stroomverbruik van droogautomaten.

4) Hier gelden de verbruikswaarden van een volledige lading van de was/droogautomaat waarbij er 2 droogcycli moeten plaatsvinden om de volledige lading te drogen.

Standaard Product Informatie (SPI) volgens de richtlijnen van de Vereniging Leveranciers van Huishoudelijke Apparaten in Nederland (VLEHAN)