

**AEG**

Control panel with a power button (ⓘ), a fan icon, a progress bar, a "Sensor" indicator, and a light icon with a progress bar.

## KOKEN/ AFZUIGKAPPEN

WANDAFZUIGKAPPEN	104
BLOKAFZUIGKAPPEN	106
SCHOUWAFZUIGKAPPEN	112
EILANDAFZUIGKAPPEN	114
VLAKSCHERM AFZUIGKAPPEN	117
SCHOUWAFZUIGUNITS	118
GEINTEGREERDE AFZUIGKAPPEN	120
ONDERBOUW AFZUIGKAP	121
MOTORLOZE AFZUIGKAPPEN	121
ACCESSOIRES	123

Geruisloos zorgen AEG afzuigkappen ervoor dat de keuken snel en efficiënt wordt ontdaan van kookluchtjes. Binnen het uitgebreide assortiment kunt u altijd een model vinden dat bij uw wensen past. Of u nu een onopvallende of juiste een opvallende afzuigkap wilt. Door het nieuwe design – een evenwichtige combinatie van glas en roestvrij staal – passen de afzuigkappen perfect in een moderne keuken en bij de AEG ovens en kookplaten.

## AFZUIGKAPPEN/ FUNCTIES EN OPTIES

### Afzuigcapaciteit en geluidsniveau

De afzuigcapaciteit is de mate waarin de afzuigkap de keuken ontdeft van kookdampen en wordt gemeten in m<sup>3</sup>/h. Voor een juist vergelijk van afzuigcapaciteit en geluidsniveau worden de normen van het CECEDE gehanteerd; voor geluidsniveau EN 60704-2-13 en EN 60704-3, voor afzuigcapaciteit IEC/EN 61591. Deze normering is vanaf 1 september 2009 van kracht.

### MaxiFlow 3-fasen motor

De topmodellen uit onze serie afzuigkappen zijn uitgerust met een 3-fasen motor. Deze motor werkt stiller zodat u tijdens het koken een gesprek kunt voeren of naar achtergrondmuziek kunt luisteren. Bovendien staat hij garant voor een lager energieverbruik.

### ActiveHeat sensor

De afzuigkappen die voorzien zijn van een ActiveHeat sensor denken echt met u mee. Zij schakelen automatisch de afzuiging in. Wanneer de hoeveelheid waterdamp in de lucht snel stijgt, verhoogt de ActiveHeat sensor de afzuigsnelheid. Het spreekt voor zich dat de ventilator naderhand ook weer vanzelf uitschakelt.

### LED-verlichting

Veel licht of juist een subtiele sfeerverlichting? Dankzij de dimbare LED-verlichting, kan het allebei. LED-licht verbruikt bovendien minder energie dan gewone verlichting.

### Halogeenverlichting

De halogeenverlichting in de afzuigkap zorgt niet alleen voor een uitstekend zicht bij het koken maar kan ook worden gebruikt als sfeerverlichting. Sommige modellen zijn tevens voorzien van instelbare verlichting aan de bovenzijde wat zorgt voor sfeervol licht in de keuken.

### Nalooptijd

De naloopfunctie van de afzuigkap zorgt ervoor na één druk op de knop, dat de lucht na het koken in maximaal twintig minuten weer zuiver is. De resterende kookdampen worden verwijderd voordat de afzuigkap automatisch wordt uitgeschakeld.

### Intensiefstand met auto-reductie

Na het activeren van de intensiefstand werkt de afzuigkap vijf minuten op intensiefstand en schakelt daarna automatisch terug. Wanneer de intensiefstand vanuit de nulstand wordt gekozen dan schakelt de afzuigkap na vijf minuten helemaal uit.

### Aluminium vetfilters

Het aluminium filter onttrekt het vet aan de kookdamp, vermindert geurtjes, zuivert de lucht en optimaliseert de prestaties. Het filter is afwasbaar in de afwasautomaat en hoeft nooit te worden vervangen.

### Recirculatiemodus – wanneer kookdamp niet naar buiten kan worden afgevoerd

De kap zuigt de kookdamp op, filtert deze via het koolstoffilter en blaast schone lucht de keuken in. Alle AEG afzuigkappen zijn geschikt voor recirculatie. Het koolstoffilter is als accessoire verkrijgbaar voor kappen waarbij het niet standaard wordt meegeleverd.



## AFZUIGKAPPEN/ VERSCHILLENDE MODELLEN

### Design afzuigkap

Voor degenen die een fraaie blikvanger in hun keuken willen zijn er de Python, Mamba of de nieuwe Street designkappen van AEG.

### Schouwafzuigkap: wand- en blokuitvoering

Voor een stijlvol accent in de keuken kan een schouwafzuigkap aan de muur worden bevestigd, eventueel tussen de keukenkasten.

### Schouw afzuigunit

De schouw afzuigunit wordt op een kookeilandkap, een hoekunit of muurkast bevestigd.

### Vlakscherm afzuigkap

Voor bevestiging in een keukenkast van 60 cm breed met een vlakke voorkant. Tijdens het gebruik wordt de afzuigkap uitgeschoven tot voorbij de kast. Na gebruik wordt de kap teruggeschoven voor een vlakke, onopvallende afwerking.

### Eilandafzuigkap

Wordt opgehangen aan het plafond boven een kookeiland. De kap wordt op die manier het centrale punt in de keuken.

### Geïntegreerde afzuigkap

Te bevestigen tussen keukenkastjes. Verborgen achter een keukenkastdeur is de kap niet zichtbaar waardoor het aanzicht van de keuken fraai blijft.

### Onderbouwafzuigkap

Gemakkelijk te installeren. Kan onder een 60 cm brede muurkast worden bevestigd. De kap is makkelijk te bedienen met behulp van de bedienings-elementen aan de voorzijde.



## SYMBOLLEN/ OVERZICHT



### Extreem stil

Alle van dit symbool voorziene afzuigkappen zijn extreem stil zodat er in alle rust kan worden gekookt.



### Afvoermodus

De kookdamp wordt opgezogen en naar buiten afgevoerd. Voor een aangename keukenatmosfeer zonder kookgeurtjes.



### Recirculatiemodus – geen afvoer naar buiten nodig

De kap zuigt de kookdamp op, filtert deze via het koolstoffilter en blaast schone lucht de keuken in.



### DirectControl

Eenvoudig instellen van de gewenste afzuigsnelheid en lichtsterkte door naar rechts te slepen of direct op het juiste niveau te drukken.



### Vlekvrij roestvrij staal

Het roestvrij staal is behandeld met een speciale coating die vingerafdrukken voorkomt en zorgt voor extra glans.



**DD 8694 PYTHON**

Wandafzuigkap, vlekvrij roestvrij staal

**Eigenschappen:**

- touch control bediening
- 2 rotoren
- 4 snelheden
- intensiefstand met auto-reductie
- verzadigingsindicatie voor vet- of koolstoffilter
- 2 aluminium vetfilters, afwasbaar
- 2 halogeenlampen 20 watt
- afzuigcapaciteit min/max\*: 310 / 680 m<sup>3</sup>/h
- geluidsniveau min/max\*: 54 / 68 dB (A)
- aansluitwaarde 380 watt
- geschikt voor recirculatie

**Optioneel accessoire:**

- koolstoffilter EFF72 € 37,-

Inbouwschema op pagina 197.

**X 69453 MVO STREET**

Wandafzuigkap

**Eigenschappen:**

- touch control bediening
- randafzuiging
- 4 snelheden
- intensiefstand met auto-reductie
- verzadigingsindicatie voor vet- of koolstoffilter
- 2 aluminium vetfilters, afwasbaar
- 2 halogeenlampen 20 watt
- afzuigcapaciteit min/max\*: 250 / 560 m<sup>3</sup>/h
- geluidsniveau min/max\*: 46 / 64 dB (A)
- aansluitwaarde 180 watt
- geschikt voor recirculatie

**Accessoire:**

- koolstoffilter EFF62

**Optionele accessoires:**

- afstandsbediening RM10000 € 170,-
- afvoerpijp K1000X € 120,-

Inbouwschema op pagina 197.

**DD8694-M** € 1.495,-  
roestvrij staal



**X69453MVO** € 1.695,-  
roestvrij staal



**X 69453 BV0 STREET**

Wandafzuigkap

**Eigenschappen:**

- touch control bediening
- randafzuiging
- 4 snelheden
- intensiefstand met auto-reductie
- verzadigingsindicatie voor vet- of koolstoffilter
- 2 aluminium vetfilters, afwasbaar
- 2 halogeenlampen 20 watt
- afzuigcapaciteit min/max\*: 250 / 560 m<sup>3</sup>/h
- geluidsniveau min/max\*: 46 / 64 dB (A)
- aansluitwaarde 180 watt
- geschikt voor recirculatie

**Accessoire:**

- koolstoffilter EFF62

**Optionele accessoires:**

- afstandsbediening RM10000 € 170,-
- afvoerpijp K1000X € 120,-

Inbouwschema op pagina 197.

**X 99384 MVO STREET**

Wandafzuigkap

**Eigenschappen:**

- DirectControl bediening
- traploze snelheids- en lichtregeling
- randafzuiging
- MaxiFlow 3-fasen motor
- intensiefstand met auto-reductie
- ActiveHeat sensor
- verzadigingsindicatie voor vet- of koolstoffilter
- 2 aluminium vetfilters, afwasbaar
- dimbare LED-verlichting (2 LED)
- afzuigcapaciteit min/max\*: 190 / 840 m<sup>3</sup>/h
- geluidsniveau min/max\*: 38 / 72 dB (A)
- aansluitwaarde 270 watt
- geschikt voor recirculatie

**Accessoire:**

- koolstoffilter EFF62

**Optionele accessoires:**

- afstandsbediening RM10000 € 170,-
- afvoerpijp K1000X € 120,-

Inbouwschema op pagina 197.

**X69453BV0** € 1.695,-  
zwart



**X99384MVO** € 1.995,-  
roestvrij staal



## DD 9996 MAMBA

### Wandafzuigkap



#### Eigenschappen:

- touch control bediening
- traploze snelheids- en lichtregeling
- randafzuiging
- 1 rotor
- intensiefstand met auto-reductie
- nalooptijd, alle standen
- verzadigingsindicatie voor vet- of koolstoffilter
- 3 aluminium vetfilters, afwasbaar
- 2 halogeenlampen 20 watt
- afzuigcapaciteit min/max\*: 180 / 770 m<sup>3</sup>/h
- geluidsniveau min/max\*: 35 / 66 dB (A)
- aansluitwaarde 370 watt
- geschikt voor recirculatie

#### Optionele accessoires:

- koolstoffilter EFF62 € 37,-
- afstandsbediening RM10000 € 170,-

Inbouwschema op pagina 197.

## DK 4360

### Blokafzuigkap



#### Eigenschappen:

- druktoetsbediening
- 2 rotoren
- 3 snelheden
- verzadigingsindicatie voor vet- of koolstoffilter
- 2 aluminium vetfilters, afwasbaar
- 2 halogeenlampen 20 watt
- afzuigcapaciteit min/max<sup>1</sup>: 185 / 375 m<sup>3</sup>/h
- geluidsniveau min/max<sup>1</sup>: 45 / 62 dB (A)
- aansluitwaarde 160 watt
- geschikt voor recirculatie

#### Optionele accessoires:

- LONGLIFE koolstoffilter TYPE 20 € 58,-
- EFB 60 X rvs achterwand € 165,-

Inbouwschema op pagina 197.

DD9996-B € 2.290,-  
zwart



DK4360-M € 550,-  
roestvrij staal



**DD 6660**

Blokafzuigkap, vlek vrij roestvrij staal

**Eigenschappen:**

- touch control bediening
- 2 rotoren
- 4 snelheden
- intensiefstand met auto-reductie
- verzadigingsindicatie voor vet- of koolstoffilter
- 2 aluminium vetfilters, afwasbaar
- 2 halogeenlampen 20 watt
- afzuigcapaciteit min/max\*: 330 / 810 m<sup>3</sup>/h
- geluidsniveau min/max\*: 54 / 71 dB (A)
- vlek vrij roestvrij staal
- aansluitwaarde 380 watt
- geschikt voor recirculatie

**Optionele accessoires:**

- koolstoffilter EFF72 € 37,-
- EFB 60 X rvs achterwand € 165,-

Inbouwschema op pagina 196.

**X 66453 MD0**

Blokafzuigkap

**Eigenschappen:**

- touch control bediening
- 4 snelheden
- intensiefstand met auto-reductie
- verzadigingsindicatie voor vet- of koolstoffilter
- 2 roestvrij stalen vetfilters, afwasbaar
- 2 halogeenlampen 20 watt
- afzuigcapaciteit min/max\*: 240 / 530 m<sup>3</sup>/h
- geluidsniveau min/max\*: 46 / 66 dB (A)
- aansluitwaarde 180 watt
- geschikt voor recirculatie

**Accessoire:**

- koolstoffilter EFF72

**Optionele accessoires:**

- afstandsbediening RM10000 € 170,-
- EFB 60 X rvs achterwand € 165,-

Inbouwschema op pagina 196.

**DD6660-M** € 995,-  
roestvrij staal



**X66453MD0** € 1.195,-  
roestvrij staal



**DD 8675**

Blokafzuigkap

**Eigenschappen:**

- touch control bediening
- 2 rotoren
- 4 snelheden
- intensiefstand met auto-reductie
- verzadigingsindicatie voor vet- of koolstoffilter
- 1 aluminium vetfilter, afwasbaar
- 2 halogeenlampen 20 watt
- afzuigcapaciteit min/max\*: 240 / 570 m<sup>3</sup>/h
- geluidsniveau min/max\*: 46 / 65 dB (A)
- aansluitwaarde 215 watt
- geschikt voor recirculatie

**Optionele accessoires:**

- LONGLIFE koolstoffilter TYPE 20 € 58,-
- EFB 70 X rvs achterwand € 200,-

Inbouwschema op pagina 197.

**DK 4390**

Blokafzuigkap

**Eigenschappen:**

- druktoetsbediening
- 2 rotoren
- 3 snelheden
- verzadigingsindicatie voor vet- of koolstoffilter
- 3 aluminium vetfilters, afwasbaar
- 2 halogeenlampen 20 watt
- afzuigcapaciteit min/max\*: 185 / 375 m<sup>3</sup>/h
- geluidsniveau min/max\*: 45 / 62 dB (A)
- aansluitwaarde 160 watt
- geschikt voor recirculatie

**Optionele accessoires:**

- LONGLIFE koolstoffilter TYPE 20 € 58,-
- EFB 90 X rvs achterwand € 220,-

Inbouwschema op pagina 197.

**DD8675-M** € 890,-  
roestvrij staal



**DK4390-M** € 595,-  
roestvrij staal



**DD 6690**

Blokafzuigkap, vlekvrij roestvrij staal

**Eigenschappen:**

- touch control bediening
- 2 rotoren
- 4 snelheden
- intensiefstand met auto-reductie
- verzadigingsindicatie voor vet- of koolstoffilter
- 2 aluminium vetfilters, afwasbaar
- 2 halogeenlampen 20 watt
- afzuigcapaciteit min/max\*: 330 / 810 m<sup>3</sup>/h
- geluidsniveau min/max\*: 54 / 71 dB (A)
- vlekvrij roestvrij staal
- aansluitwaarde 380 watt
- geschikt voor recirculatie

**Optionele accessoires:**

- koolstoffilter EFF72 € 37,-
- EFB 90 X rvs achterwand € 220,-

Inbouwschema op pagina 197.

**DD 8695**

Blokafzuigkap

**Eigenschappen:**

- touch control bediening
- 2 rotoren
- 4 snelheden
- intensiefstand met auto-reductie
- verzadigingsindicatie voor vet- of koolstoffilter
- 2 aluminium vetfilters, afwasbaar
- 2 halogeenlampen 20 watt
- afzuigcapaciteit min/max\*: 240 / 570 m<sup>3</sup>/h
- geluidsniveau min/max\*: 46 / 65 dB (A)
- aansluitwaarde 215 watt
- geschikt voor recirculatie

**Optionele accessoires:**

- LONGLIFE koolstoffilter TYPE 20 € 58,-
- EFB 90 X rvs achterwand € 220,-

Inbouwschema op pagina 200.

**DD6690-M** € 1.049,-  
roestvrij staal



**DD8695-M** € 1.090,-  
roestvrij staal



\* Waarden zijn bepaald volgens norm IEC 61591 / EN 60704-3

## X 69453 MD0

### Blokafzuigkap



#### Eigenschappen:

- touch control bediening
- 4 snelheden
- intensiefstand met auto-reductie
- verzadigingsindicatie voor vet- of koolstoffilter
- 3 roestvrij stalen vetfilters, afwasbaar
- 2 halogeenlampen 20 watt
- afzuigcapaciteit min/max\*: 240 / 530 m<sup>3</sup>/h
- geluidsniveau min/max\*: 46 / 66 dB (A)
- aansluitwaarde 180 watt
- geschikt voor recirculatie

#### Accessoire:

- koolstoffilter EFF72

#### Optionele accessoires:

- afstandsbediening RM10000 € 159,-
- EFB 90 X rvs achterwand € 220,-

Inbouwschema op pagina 198.

## X 99384 MD0

### Blokafzuigkap



#### Eigenschappen:

- DirectControl bediening
- traploze snelheids- en lichtregeling
- MaxiFlow 3-fasen motor
- intensiefstand met auto-reductie
- ActiveHeat sensor
- verzadigingsindicatie voor vet- of koolstoffilter
- 3 roestvrij stalen vetfilters, afwasbaar
- dimbare LED-verlichting (2 LED)
- afzuigcapaciteit min/max\*: 190 / 800 m<sup>3</sup>/h
- geluidsniveau min/max\*: 38 / 72 dB (A)
- aansluitwaarde 265 watt
- geschikt voor recirculatie

#### Accessoire:

- koolstoffilter EFF72

#### Optionele accessoires:

- afstandsbediening RM10000 € 159,-
- EFB 90 X rvs achterwand € 220,-

Inbouwschema op pagina 198.

**X69453MD0** € 1.295,-  
roestvrij staal



**X99384MD0** € 1.599,-  
roestvrij staal



**DD 8625**

Blokafzuigkap

**Eigenschappen:**

- touch control bediening
- 2 rotoren
- 4 snelheden
- intensiefstand met auto-reductie
- verzadigingsindicatie voor vet- of koolstoffilter
- 3 aluminium vetfilters, afwasbaar
- 4 halogeenlampen 20 watt
- afzuigcapaciteit min/max\*: 240 / 570 m<sup>3</sup>/h
- geluidsniveau min/max\*: 46 / 65 dB (A)
- aansluitwaarde 255 watt
- geschikt voor recirculatie

**Optionele accessoires:**

- LONGLIFE koolstoffilter TYPE 20 € 58,-
- EFB 120 X rvs achterwand € 273,-

Inbouwschema op pagina 198.

**X 91384 MD0**

Blokafzuigkap

**Eigenschappen:**

- DirectControl bediening
- traploze snelheids- en lichtregeling
- MaxiFlow 3-fasen motor
- intensiefstand met auto-reductie
- ActiveHeat sensor
- verzadigingsindicatie voor vet- of koolstoffilter
- 4 roestvrij stalen vetfilters, afwasbaar
- dimbare LED-verlichting (3 LED)
- afzuigcapaciteit min/max\*: 190 / 800 m<sup>3</sup>/h
- geluidsniveau min/max\*: 38 / 72 dB (A)
- aansluitwaarde 268 watt
- geschikt voor recirculatie

**Accessoire:**

- koolstoffilter EFF72

**Optionele accessoires:**

- afstandsbediening RM10000 € 170,-
- EFB 120 X rvs achterwand € 273,-

Inbouwschema op pagina 198.

**DD8625-M** € 1.190,-  
roestvrij staal



**X91384MD0** € 1.799,-  
roestvrij staal



## DK 9160

### Schouwafzuigkap



#### Eigenschappen:

- schuifregelaar
- 2 rotoren
- 3 snelheden
- 2 aluminium vetfilters, afwasbaar
- 1 energiespaarlamp 11 watt
- afzuigcapaciteit min/max\*: 210 / 410 m<sup>3</sup>/h
- geluidsniveau min/max\*: 47 / 62 dB (A)
- aansluitwaarde 181 watt
- geschikt voor recirculatie

#### Optionele accessoires:

- LONGLIFE koolstoffilter TYPE 150 € 58,-
- EFB 60 X rvs achterwand € 165,-

Inbouwschema op pagina 198.

## DK 9660

### Schouwafzuigkap



#### Eigenschappen:

- touch control bediening
- backlight indicatie
- 2 rotoren
- 4 snelheden
- intensiefstand met auto-reductie
- verzadigingsindicatie voor vet- of koolstoffilter
- 2 aluminium vetfilters, afwasbaar
- 2 halogeenlampen 20 watt
- afzuigcapaciteit min/max\*: 280 / 650 m<sup>3</sup>/h
- geluidsniveau min/max\*: 47 / 67 dB (A)
- aansluitwaarde 290 watt
- geschikt voor recirculatie

#### Optionele accessoires:

- LONGLIFE koolstoffilter TYPE 150 € 58,-
- EFB 60 X rvs achterwand € 165,-

Inbouwschema op pagina 198.

DK9160-M € 450,-  
roestvrij staal



DK9660-M € 730,-  
roestvrij staal



## DK 9190

### Schouwafzuigkap



#### Eigenschappen:

- schuifregelaar
- 2 rotoren
- 3 snelheden
- 3 aluminium vetfilters, afwasbaar
- 1 energiespaarlamp 11 watt
- afzuigcapaciteit min/max\*: 210 / 410 m<sup>3</sup>/h
- geluidsniveau min/max\*: 47 / 62 dB (A)
- aansluitwaarde 181 watt
- geschikt voor recirculatie

#### Optionele accessoires:

- LONGLIFE koolstoffilter TYPE 150 € 58,-
- EFB 90 X rvs achterwand € 220,-

Inbouwschema op pagina 198.

## DK 9390

### Schouwafzuigkap



#### Eigenschappen:

- druktoetsen
- 2 rotoren
- 3 snelheden
- 3 aluminium vetfilters, afwasbaar
- 2 halogeenlampen 20 watt
- afzuigcapaciteit min/max\*: 210 / 410 m<sup>3</sup>/h
- geluidsniveau min/max\*: 47 / 62 dB (A)
- aansluitwaarde 210 watt
- geschikt voor recirculatie

#### Optionele accessoires:

- LONGLIFE koolstoffilter TYPE 150 € 58,-
- EFB 90 X rvs achterwand € 220,-

Inbouwschema op pagina 198.

**DK9190-M** € 530,-  
roestvrij staal



**DK9390-M** € 675,-  
roestvrij staal



\* Waarden zijn bepaald volgens norm IEC 61591 / EN 60704-3

**DK 9690**

## Schouwafzuigkap

**Eigenschappen:**

- touch control bediening
- backlight indicatie
- 2 rotoren
- 4 snelheden
- intensiefstand met auto-reductie
- 3 aluminium vetfilters, afwasbaar
- 2 halogeenlampen 20 watt
- afzuigcapaciteit min/max\*: 280 / 650 m<sup>3</sup>/h
- geluidsniveau min/max\*: 47 / 67 dB (A)
- aansluitwaarde 290 watt
- geschikt voor recirculatie

**Optionele accessoires:**

- LONGLIFE koolstoffilter TYPE 150 € 58,-
- EFB 90 X rvs achterwand € 220,-

Inbouwschema op pagina 198.

**DI 9966**

## Eilandafzuigkap

**Eigenschappen:**

- touch control bediening
- randafzuiging
- 1 rotor
- 4 snelheden
- intensiefstand met auto-reductie
- nalooptijd, alle standen
- verzadigingsindicatie voor vet- of koolstoffilter
- 2 aluminium vetfilters, afwasbaar
- 4 halogeenlampen 20 watt
- afzuigcapaciteit min/max\*: 260 / 820 m<sup>3</sup>/h
- geluidsniveau min/max\*: 41 / 66 dB (A)
- aansluitwaarde 410 watt
- geschikt voor recirculatie

**Optioneel accessoire:**

- koolstoffilter EFF72 € 37,-

Inbouwschema op pagina 198.

**DK9690-M** € 795,-  
roestvrij staal



**DI9966-M** € 2.245,-  
roestvrij staal



**DI 7490**

Eilandafzuigkap

**Eigenschappen:**

- touch control bediening
- digitaal display
- 2 rotoren
- 4 snelheden
- 3 aluminium vetfilters, afwasbaar
- 4 halogeenlampen 40 watt
- afzuigcapaciteit min/max\*: 260 / 660 m<sup>3</sup>/h
- geluidsniveau min/max\*: 45 / 68 dB (A)
- aansluitwaarde 410 watt
- geschikt voor recirculatie

**Optioneel accessoire:**

- koolstoffilter EFF72 € 37,-

Inbouwschema op pagina 198.

**DI 8610**

Eilandafzuigkap

**Eigenschappen:**

- druktoetsbediening
- 2 rotoren
- 4 snelheden
- intensiefstand met auto-reductie
- verzadigingsindicatie voor vet- of koolstoffilter
- 1 metalen vetfilter, afwasbaar
- 4 halogeenlampen 20 watt
- afzuigcapaciteit min/max\*: 230 / 500 m<sup>3</sup>/h
- geluidsniveau min/max\*: 44 / 64 dB (A)
- aansluitwaarde 240 watt
- geschikt voor recirculatie

**Optioneel accessoire:**

- LONGLIFE koolstoffilter TYPE 20 € 58,-

Inbouwschema op pagina 198.

**DI7490-M** € 1.449,-  
roestvrij staal



**DI8610-M** € 1.495,-  
roestvrij staal/glas



\* Waarden zijn bepaald volgens norm IEC 61591 / EN 60704-3

## X 91384 MIO

### Eilandafzuigkap



#### Eigenschappen:

- DirectControl bediening
- traploze snelheids- en lichtregeling
- MaxiFlow 3-fasen motor
- intensiefstand met auto-reductie
- ActiveHeat sensor
- verzadigingsindicatie voor vet- of koolstoffilter
- 3 roestvrij stalen vetfilters, afwasbaar
- dimbare LED-verlichting (4 LED)
- afzuigcapaciteit min/max\*: 190 / 800 m<sup>3</sup>/h
- geluidsniveau min/max\*: 38 / 72 dB (A)
- aansluitwaarde 270 watt
- geschikt voor recirculatie

#### Accessoire:

- koolstoffilter EFF72

#### Optioneel accessoire:

- afstandsbediening RM10000 € 170,-

Inbouwschema op pagina 198.

## X 92384 MIO

### Eilandafzuigkap



#### Eigenschappen:

- DirectControl bediening
- traploze snelheids- en lichtregeling
- MaxiFlow 3-fasen motor
- intensiefstand met auto-reductie
- ActiveHeat sensor
- verzadigingsindicatie voor vet- of koolstoffilter
- 4 roestvrij stalen vetfilters, afwasbaar
- dimbare LED-verlichting (4 LED)
- afzuigcapaciteit min/max\*: 190 / 800 m<sup>3</sup>/h
- geluidsniveau min/max\*: 38 / 72 dB (A)
- aansluitwaarde 270 watt
- geschikt voor recirculatie

#### Accessoire:

- koolstoffilter EFF72

#### Optioneel accessoire:

- afstandsbediening RM10000 € 170,-

Inbouwschema op pagina 199.

**X91384MIO** € 1.990,-  
roestvrij staal



**X92384MIO** € 2.190,-  
roestvrij staal



**DF 6160**

Vlakscherm afzuigkap

**Eigenschappen:**

- schuifregelaar
- 1 rotor
- 4 snelheden
- intensiefstand met auto-reductie
- 2 aluminium vetfilters, afwasbaar
- 2 gloeilampen 40 watt
- afzuigcapaciteit min/max\*: 160 / 400 m<sup>3</sup>/h
- geluidsniveau min/max\*: 46 / 66 dB (A)
- aansluitwaarde 190 watt
- geschikt voor recirculatie

**Optionele accessoires:**

- LONGLIFE koolstoffilter TYPE 150 € 58,-
- frontpaneel roestvrij staal BF6060-M € 41,-

Inbouwschema op pagina 199.

**DF 6260**

Vlakscherm afzuigkap

**Eigenschappen:**

- schuifregelaar
- 2 rotoren
- 4 snelheden
- intensiefstand
- 2 aluminium vetfilters, afwasbaar
- 2 energiespaarlampen 9 watt
- afzuigcapaciteit min/max\*: 280 / 610 m<sup>3</sup>/h
- geluidsniveau min/max\*: 49 / 65 dB (A)
- aansluitwaarde 238 watt
- geschikt voor recirculatie

**Optionele accessoires:**

- LONGLIFE koolstoffilter TYPE 150 € 58,-
- frontpaneel roestvrij staal BF6060-M € 41,-

Inbouwschema op pagina 199.

**DF6160-ML** € 320,-  
roestvrij staal look



**DF6260-ML** € 425,-  
roestvrij staal look



**DF 7190**

Vlakscherm afzuigkap

**Eigenschappen:**

- schuifregelaar
- 2 motoren
- 4 snelheden
- intensiefstand
- 4 aluminium vetfilters, afwasbaar
- 1 energiespaarlamp 11 watt
- afzuigcapaciteit min/max\*: 230 / 470 m<sup>3</sup>/h
- geluidsniveau min/max\*: 48 / 65 dB (A)
- aansluitwaarde 291 watt
- geschikt voor recirculatie

**Optioneel accessoire:**

- koolstoffilter EFF55 € 37,-

Inbouwschema op pagina 199.

**DL 4150**

Schouw afzuigunit

**Eigenschappen:**

- schuifregelaar
- 3 snelheden
- 1 aluminium vetfilter, afwasbaar
- 2 gloeilampen 40 watt
- afzuigcapaciteit min/max\*: 140 / 270 m<sup>3</sup>/h
- geluidsniveau min/max\*: 50 / 65 dB (A)
- aansluitwaarde 220 watt
- geschikt voor recirculatie

**Optioneel accessoire:**

- LONGLIFE koolstoffilter TYPE 150 € 58,-

Inbouwschema op pagina 199.

**DF7190-M** € 525,-  
roestvrij staal



**DL4150-ML** € 250,-  
roestvrij staal look



**570 D**

## Schouw afzuigkap

**Eigenschappen:**

- schuifregelaar
- Bedieningspaneel is apart in te bouwen
- traploos regelbaar
- intensiefstand
- 1 aluminium vetfilter, afwasbaar
- 1 energiespaarlamp 11 watt
- afzuigcapaciteit min/max\*: 210 / 440 m<sup>3</sup>/h
- geluidsniveau min/max\*: 52 / 72 dB (A)
- aansluitwaarde 197 watt
- geschikt voor recirculatie

**Optioneel accessoire:**

- LONGLIFE koolstoffilter TYPE 150 € 58,-

Inbouwschema op pagina 199.

**5708 D**

## Schouw afzuigunit

**Eigenschappen:**

- schuifregelaar
- Bedieningspaneel is apart in te bouwen
- 2 motoren
- traploos regelbaar
- intensiefstand
- verzadigingsindicatie voor vet- of koolstoffilter
- 1 aluminium vetfilter, afwasbaar
- 2 Energiespaarlampen 9 watt
- afzuigcapaciteit min/max\*: 350 / 650 m<sup>3</sup>/h
- geluidsniveau min/max\*: 58 / 71 dB (A)
- aansluitwaarde 338 watt
- geschikt voor recirculatie

**Optioneel accessoire:**

- LONGLIFE koolstoffilter TYPE 150 € 58,-

Inbouwschema op pagina 199.

**570D-M** € 280,-  
roestvrij staal look



**5708D-M** € 490,-  
roestvrij staal



**DE 3161**

Geïntegreerde afzuigkap

**Eigenschappen:**

- schuifregelaar
- 3 snelheden
- 2 gloeilampen 40 watt
- afzuigcapaciteit min/max\*: 130 / 300 m<sup>3</sup>/h
- geluidsniveau min/max\*: 51 / 62 dB (A)
- aansluitwaarde 230 watt
- geschikt voor recirculatie

**Optioneel accessoire:**

- LONGLIFE koolstoffilter TYPE 29 € 37,-

Inbouwschema op pagina 199.

**DE 6261**

Geïntegreerde afzuigkap

**Eigenschappen:**

- schuifregelaar
- 2 motoren
- traploos regelbaar
- verzadigingsindicatie voor vet- of koolstoffilter
- 2 aluminium vetfilters, afwasbaar
- 2 gloeilampen 40 watt
- afzuigcapaciteit min/max\*: 200 / 450 m<sup>3</sup>/h
- geluidsniveau min/max\*: 48 / 66 dB (A)
- aansluitwaarde 380 watt
- geschikt voor recirculatie

**Optioneel accessoire:**

- koolstoffilter TYPE29 € 37,-

Inbouwschema op pagina 199.

**DE3161-ML** € 250,-  
roestvrij staal look



**DE6261-ML** € 350,-  
roestvrij staal look



**DU 3160**

Onderbouwafzuigkap

**Eigenschappen:**

- schuifregelaar
- 3 snelheden
- 1 gloeilamp 40 watt
- afzuigcapaciteit min/max\*: 150 / 225 m<sup>3</sup>/h
- geluidsniveau min/max\*: 50 / 61 dB (A)
- aansluitwaarde 140 watt
- geschikt voor recirculatie

**Optioneel accessoires:**

- koolstoffilter TYPE48 € 37,-

Inbouwschema op pagina 199.

**700 D**

Vlakscherm afzuigkap, motorloos

**Eigenschappen:**

- geschikt voor centrale afzuigsystemen
- schuifregelaar
- elektronisch geregelde terugslagklep
- 1 aluminium vetfilter, afwasbaar
- 2 gloeilampen 40 watt
- aansluitwaarde 80 watt

Inbouwschema op pagina 200.

**DU3160-ML** € 210,-  
roestvrij staal



**700D-W** € 210,-  
wit



**DK 9090**

Vlakscherm afzuigkap, motorloos

**Eigenschappen:**

- geschikt voor centrale afzuigsystemen
- schuifregelaar
- 3 aluminium vetfilters, afwasbaar
- 1 energiespaarlamp 11 watt
- aansluitwaarde 11 watt

Inbouwschema op pagina 200.

**DK9090-M** € 540,-  
roestvrij staal



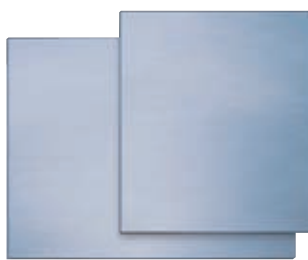
## ACCESSOIRES/ AFZUIGKAPPEN



### Afstandsbediening

Verschillende afzuigkappen kunnen met behulp van een afstandsbediening worden bediend. Hiermee kunnen deze afzuigkappen aan en uit worden gezet en kunnen de snelheid en lichtsterkte worden geregeld. De eenvoudige, moderne vormgeving maakt de RM 10000 tot de ideale aanvulling op een afzuigkap.

RM 10000 € 170,-



### Roestvrij stalen achterwanden

Ter completering van de kookunit kunt u tussen de kookplaat en afzuigkap een roestvrij stalen achterwand plaatsen om spatten op de tegels te voorkomen. Deze achterwanden zijn leverbaar in breedtes van 60, 70, 90 en 120 cm.

EFB 60 X	€ 165,-
EFB 70 X	€ 200,-
EFB 90 X	€ 220,-
EFB 120 X	€ 273,-



### Afvoerpijp

Afvoerpijp voor afzuigkappen: X69453MV0 / X69453BV0 / X99384MV0

K 1000 X € 120,-

### Koolstoffilters

Dit koolstoffilter wordt gebruikt in de recirculatiemodus om kookluchtjes te verwijderen. Moet van tijd tot tijd worden vervangen.

EFF55	€ 37,-
EFF62	€ 37,-
EFF72	€ 37,-
TYPE48	€ 37,-

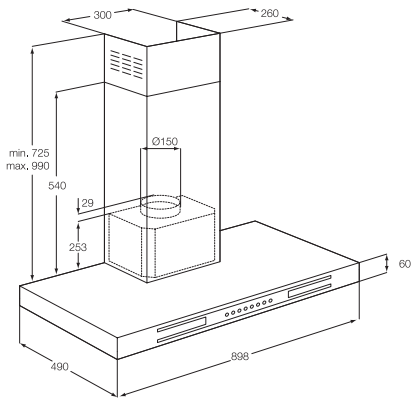
### Longlife koolstoffilters

Dit koolstoffilter wordt gebruikt in de recirculatiemodus om kookluchtjes te verwijderen. Het filter is afwasbaar in de afwasautomaat.

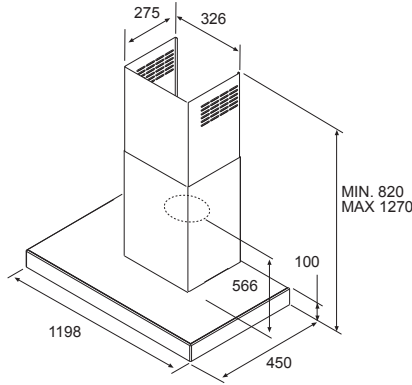
LOGLIFE TYPE 20	€ 58,-
LOGLIFE TYPE 29	€ 37,-
LOGLIFE TYPE 150	€ 58,-



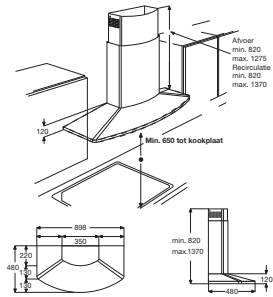
# INSTALLATIE DIAGRAMMEN/ AFZUIGKAPPEN



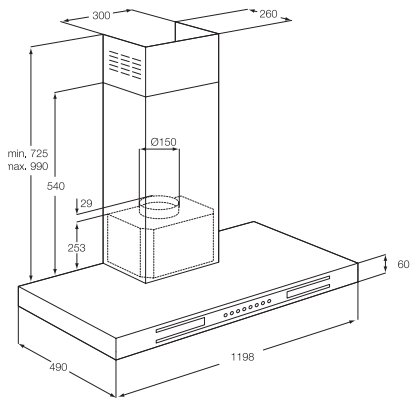
X 69453 MD0 / X 99384 MD0



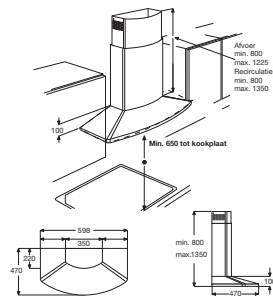
DD 8625



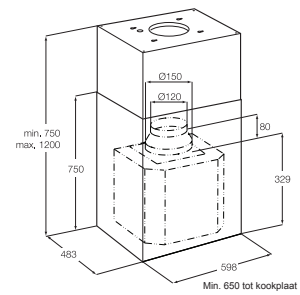
DK 9190 / DK 9390 / DK 9690



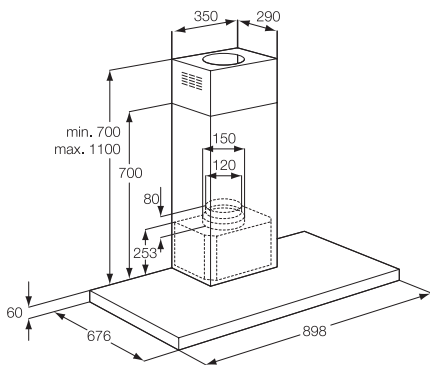
X 91384 MD0



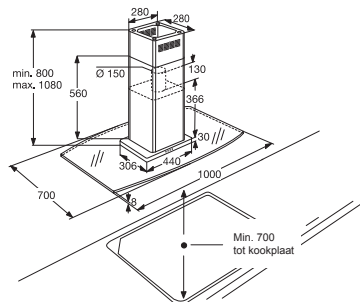
DK 9160 / DK 9660



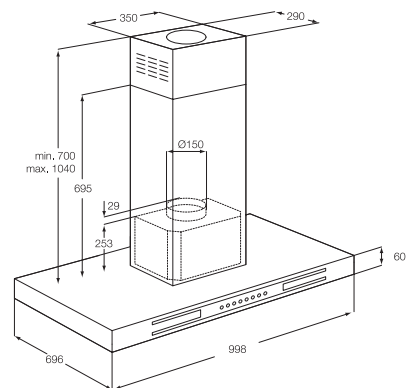
DI 9966



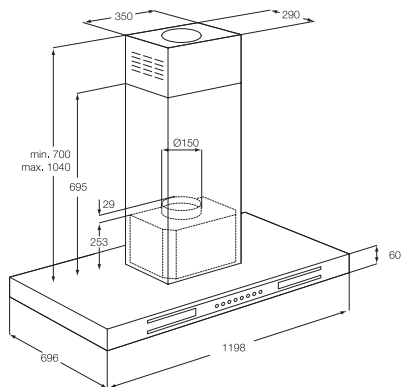
DI 7490



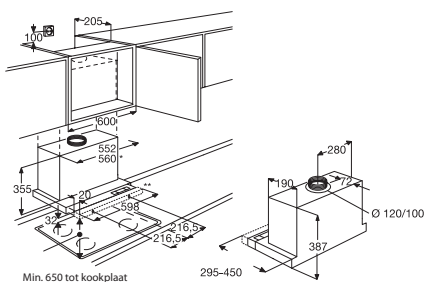
DI 8610



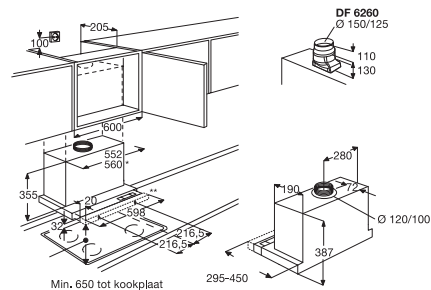
X 91384 M10



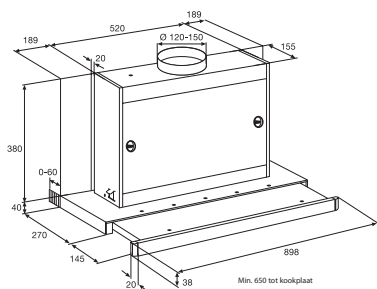
X 92384 MIO



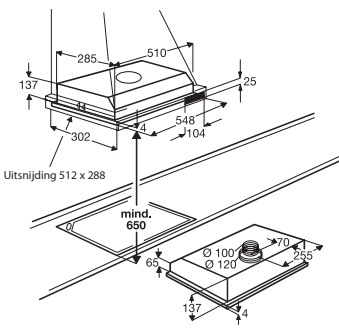
DF 6160



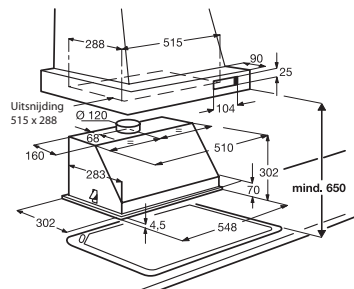
DF 6260



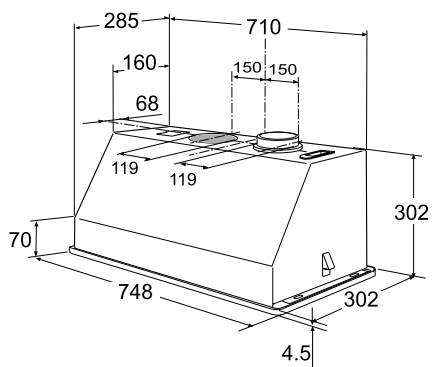
DF 7190



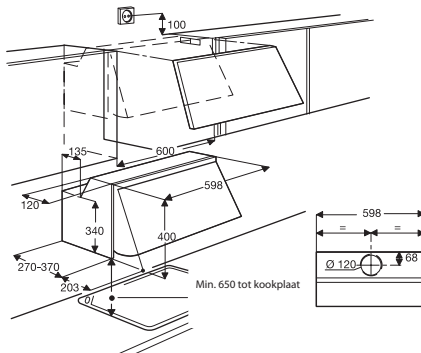
DL 4150



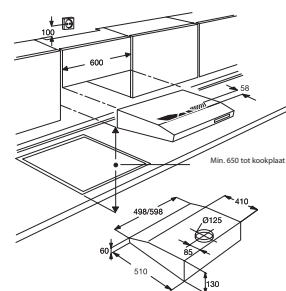
570 D



5708 D



DE 3161 / DE 6261



DU 3160



AFZUIGKAPPEN		X69453BVO	X99384MVO	DD9996-B	DK4360-M	DD6660-M	X66453MD0	DD8675-M	DK4390-M	DD8695-M	DD6690-M	X69453MD0
MODEL		X69453MVO	X99384MVO	DD9996-B	DK4360-M	DD6660-M	X66453MD0	DD8675-M	DK4390-M	DD8695-M	DD6690-M	X69453MD0
Type afzuigkap		wandschouw	wandschouw	wandschouw	wandschouw	wandschouw	wandschouw	wandschouw	wandschouw	wandschouw	wandschouw	wandschouw
Almetingen (bxcd)	mm	898x425	898x358	898x350	598x450	600x480	598x490	698x450	898x450	898x450	900x480	898x490
Hoogte	mm	1091-1366	649	1145,6-1625,6	622-1152	795-1070	785-1050	720-1140	622-1152	719-1140	795-1070	785-1050
Inbouwmaten (hxbxd)												
Plaats van de afvoer	boven/onder	boven	boven	boven	boven	boven	boven	boven	boven	boven	boven	boven
Diameter afvoer	Ø mm	150	150	150	150	150	150	150	150	150	150	150
Afvoervolume intensiefstand (*)	m <sup>3</sup> /h	680	840	770	-	810	530	570	570	570	810	530
Afvoervolume max. (*)	m <sup>3</sup> /h	615	660	670	375	710	470	490	375	490	710	470
Afvoervolume min. (*)	m <sup>3</sup> /h	310	190	180	185	330	240	240	185	240	330	240
Geluidsniveau intensiefstand (*)	dB(A)	68	72	66	61	68	66	65	66	65	71	66
Geluidsniveau max. (*)	dB(A)	66	68	61	61	68	63	63	61	63	68	63
Geluidsniveau min. (*)	dB(A)	54	38	35	44	54	46	46	44	46	54	46
Aluminium/metalen vetfilters	aantal	2	2	3	2	2	2 (nvs)	1	3	2	2	3 (nvs)
Verlichting	W	2x20	2x2,5	2x20	2x20	2x20	2x20	2x20	2x20	2x20	2x20	2x20
Soort verlichting		halogeen	LED (dimbaar)	halogeen	halogeen	halogeen	halogeen	halogeen	halogeen	halogeen	halogeen	halogeen
Aansluitwaarde	kW	0,38	0,18	0,37	0,16	0,38	0,18	0,215	0,16	0,215	0,38	0,18
Aansluiting op 220-240 V												
<b>OVERIGE SPECIFICATIES</b>												
Snelheden	aantal	4	traploos	traploos	3	4	4	4	3	4	4	4
Bediening		tiptoets	DirectControl	tiptoets	druktoets	tiptoets	tiptoets	tiptoets	druktoets	tiptoets	tiptoets	tiptoets
2 rotoren / 2 motoren		•/•	-/-	-/-	•/•	-/-	-/-	•/•	•/•	•/•	-/-	-/-
Randafzuiging		•	•	•	•	•	•	•	•	•	•	•
Geschikt voor recirculatie		•	•	•	•	•	•	•	•	•	•	•
Afvoervolume recirculatie intensiefstand (*)	m <sup>3</sup> /h	375	460	460	-	440	340	410	-	410	440	340
Afvoervolume recirculatie max. (*)	m <sup>3</sup> /h	355	370	375	225	375	310	370	225	370	375	310
Verzadigingsindicatie voor vet- of koolstofilter		•	•	•	•	•	•	•	•	•	•	•
<b>EXTRA LEVERBARE ACCESSOIRES</b>												
Type koolstoffilter		EFF 72	EFF 62	EFF 62	TYPE 20	EFF 72	EFF 72	TYPE 20	TYPE 20	TYPE 20	EFF 72	EFF 72
Afstandsbediening (accessoire)		-	•	-	-	EFB 60 X	EFB 60 X	EFB 70 X	EFB 90 X	EFB 90 X	EFB 90 X	EFB 90 X
Achterwand		-	-	-	-	-	-	-	-	-	-	-
Kleur	wit	-	-	-	-	-	-	-	-	-	-	-
	lichtgrijs	-	-	-	-	-	-	-	-	-	-	-
	zwart	-	-	-	-	-	-	-	-	-	-	-
	roestvrij staal	•	•	•	•	•	•	•	•	•	•	•

\* Waarden zijn bepaald volgens norm IEC 61591 / EN 60704-3

Standaard Product Informatie (SPI) volgens de richtlijnen van de Vereniging Leveranciers van Huishoudelijke Apparaten in Nederland (VLEHAN)



AFZUIGKAPPEN		DF6160-ML	DF6260-ML	DF7190-M	DL4150-ML	570D-M	5708D-M	DE3161-ML	DE6261-ML	DU3160-ML	700D-W	DK9090-M
Type afzuigkap		vlakscherm	vlakscherm	vlakscherm	unit	unit	unit	geïntegreerd	geïntegreerd	onderbouw	vlakscherm	wandschouw
Afmetingen (bxcd)	mm	599x295	599x295	898x300	548x302	548x302	748x302	598x270	598x270	598x305	598x305	898x480
Hoogte	mm	387	387	420	141	302	302	400	400	132	175	820-1370
Inbouwmaten (hxbxd)		387x600x295	387x600x295	380x600x290	141x512x288	302x515x288	302x715x288	400x600x270	400x600x270	-	135x600x280	-
Plaats van de afvoer	boven/onder	boven	boven	boven	boven	boven	boven	boven	boven	boven	boven	boven
Diameter afvoer	Ø mm	100/120	150	120/150	120	120	120	100	120	120	120	150
Afvoervolume intensiefstand (*)	m <sup>3</sup> /h	400	610	470	-	440	650	450	450	-	-	-
Afvoervolume max. (*)	m <sup>3</sup> /h	310	420	400	270	350	570	300	300	230	-	-
Afvoervolume min. (*)	m <sup>3</sup> /h	160	280	230	140	220	240	130	200	150	-	-
Geluidsniveau intensiefstand (*)	dB(A)	-	65	65	-	72	-	66	66	-	-	-
Geluidsniveau max. (*)	dB(A)	61	58	62	65	65	66	62	56	61	-	-
Geluidsniveau min. (*)	dB(A)	46	49	48	50	52	59	51	48	50	-	-
Aluminium/metalen vetfilters	aantal	2	2	4	1	1	1	2	2	1	1	2
Verlichting	W	2x40	2x9	1x11	2x40	1x11	2x9	2x40	2x40	1x40	2x40	1x11
Soort verlichting		gloeilamp	spaarlamp	spaarlamp	gloeilamp	spaarlamp	spaarlamp	gloeilamp	gloeilamp	gloeilamp	gloeilamp	spaarlamp
Aansluitwaarde	kW	-	-	-	-	-	-	-	-	-	-	-
Aansluiting op 220-240 V		-	-	-	-	-	-	-	-	-	-	-
<b>OVERIGE SPECIFICATIES</b>												
Snelheden	aantal	4	4	4	3	traploos	traploos	3	traploos	3	-	-
Bediening		schuif	schuif	schuif	schuif	schuif	schuif	schuif	schuif	schuif	schuif	schuif
2 rotoren / 2 motoren		-	●/●	●/●	-/-	-/-	●/●	-/-	●/●	-/-	-/motorloos	●/motorloos
Randafzuiging		-	-	-	-	-	-	-	-	-	-	-
Geschikt voor recirculatie		●	●	●	●	●	●	●	●	●	-	-
Afvoervolume recirculatie intensiefstand (*)	m <sup>3</sup> /h	-	340	330	-	286	500	-	225	-	-	-
Afvoervolume recirculatie max. (*)	m <sup>3</sup> /h	285	260	300	190	240	400	130	250	70	-	-
Verzadigingsindicatie voor vet- of koolstofilter		-	-	-	-	-	-	-	-	-	-	-
<b>EXTRA LEVERBARE ACCESSOIRES</b>												
Type koolstoffilter		TYPE 150	TYPE 150	EFF 55	TYPE 150	TYPE 150	TYPE 150	TYPE 29	TYPE 29	TYPE 48	-	-
Afstandsbediening (accessoire)		-	-	-	-	-	-	-	-	-	-	-
Achtermwand		-	-	-	-	-	-	-	-	-	-	EFB 90 X
Kleur		-	-	-	-	-	-	-	-	-	-	-
lichtgrijs		●	-	-	●	-	-	-	-	-	-	-
zwart		-	-	-	-	-	-	-	-	-	-	-
roestvrij staal		-	-	●	-	●	●	-	-	-	-	●

\* Waarden zijn bepaald volgens norm IEC 61591 / EN 60704-3

Standaard Product Informatie (SPI) volgens de richtlijnen van de Vereniging Leveranciers van Huishoudelijke Apparaten in Nederland (VLEHAN)