

LF694ABC

NL Gebruiksaanwijzing | **Wasautomaat**

2

EN User Manual | **Washing Machine**

35



Welkom bij AEG! Hartelijk dank dat je voor onze apparatuur hebt gekozen.



In ons streven om duurzaam te zijn, reduceren we papieren middelen en verstrekken we online volledige gebruikershandleidingen. Ga naar je volledige gebruikershandleiding op aeg.com/manuals



Advies over gebruik, brochures, het oplossen van problemen, informatie met betrekking tot service en reparatie op aeg.com/support



Koop accessoires, verbruiksartikelen, en originele reserveonderdelen voor je apparaat op aeg.com/shop

Wijzigingen voorbehouden.

INHOUDSOPGAVE

1. VEILIGHEIDSINFORMATIE.....	2
2. VEILIGHEIDSVOORSCHRIFTEN.....	4
3. PRODUCTBESCHRIJVING	7
4. TECHNISCHE INFORMATIE	8
5. INSTALLEREN	8
6. BEDIENINGSPANEEL	12
7. KIEZEN EN TOETSEN	13
8. PROGRAMMA'S	15
9. INSTELLINGEN	18
10. DAGELIJKS GEBRUIK	19
11. ONDERHOUD EN REINIGING	22
12. VERBRUIKSWAARDEN	28
13. SNELHANDLEIDING	29
14. MILIEUBESCHERMING.....	34

1. ⚠ VEILIGHEIDSINFORMATIE



Lees zorgvuldig de meegeleverde instructies voor u het apparaat gaat installeren en gebruiken.

De fabrikant is niet verantwoordelijk voor verwondingen of schade die voortvloeien uit de onjuiste installatie of het onjuiste gebruik. Bewaar de instructies altijd op een veilige en toegankelijke plek voor toekomstig gebruik.

1.1 Veiligheid van kinderen en kwetsbare personen

- Dit apparaat kan worden gebruikt door kinderen van 8 jaar en ouder en door mensen met een beperkt lichamelijk,

zintuiglijk of verstandelijk vermogen of een gebrek aan ervaring en kennis, indien zij onder toezicht staan of instructies hebben gekregen over het veilig gebruiken van het apparaat en indien zij de gevaren begrijpen.

- Kinderen tussen de 3 en 8 jaar oud en personen met zware en complexe beperkingen dienen altijd uit de buurt van het apparaat te worden gehouden, tenzij ze voortdurend onder toezicht staan.
- Kinderen jonger dan 3 jaar dienen, tenzij zij voortdurend onder toezicht staan, bij het apparaat uit de buurt te worden gehouden.
- Houd toezicht op kinderen om te voorkomen dat zij met het apparaat gaan spelen.
- Houd alle verpakking uit de buurt van kinderen en gooi het op passende wijze weg.
- Houd reinigingsmiddelen uit de buurt van kinderen.
- Houd kinderen en huisdieren uit de buurt van het apparaat als de deur open staat.
- Als het apparaat is voorzien van een kinderslot, dient dit te worden geactiveerd.
- Kinderen mogen zonder toezicht geen reinigings- en onderhoudswerkzaamheden aan het apparaat uitvoeren.

1.2 Algemene veiligheid

- Dit apparaat is uitsluitend bedoeld voor het wassen van huishoudelijk, machinewasbaar wasgoed.
- Dit apparaat is bedoeld voor binnenshuis huishoudelijk gebruik.
- Dit apparaat kan worden gebruikt in kantoren, hotelkamers, bed & breakfast-kamers, boerderijgasthuizen en andere soortgelijke accommodaties waar dergelijk gebruik de (gemiddelde) huishoudelijke gebruiksniveaus niet overschrijdt.
- De specificatie van dit apparaat niet wijzigen.

- De maximale belading van het apparaat is 9 kg. Overschrijd de maximale belading van elk programma niet (zie het hoofdstuk 'Programma's').
- De waterdruk bij het watertoevoerpunt van de aansluiting moet liggen tussen 0,5 bar (0,05 MPa) en 10 bar (1,0 MPa).
- De ventilatie-openingen in de onderkant mogen niet worden afgedekt door tapijt, een mat of andere soorten vloerbedekking.
- Het apparaat moet op de waterleiding worden aangesloten met de nieuwe meegeleverde slangsets, of andere nieuwe slangsets geleverd door het geautoriseerd servicecentrum.
- Oude slangsets mogen niet opnieuw worden gebruikt.
- Als het netsnoer beschadigd is, moet de fabrikant, een erkend servicecentrum of een gekwalificeerde persoon deze vervangen teneinde gevaarlijke situaties met elektriciteit te voorkomen.
- Schakel het apparaat uit en trek de stekker uit het stopcontact voordat je onderhoudshandelingen verricht.
- Gebruik geen waterstralen onder druk en/of stoom om het apparaat te reinigen.
- Reinig het apparaat met een vochtige doek. Gebruik alleen neutrale schoonmaakmiddelen. Gebruik geen schuurmiddelen, schuursponsjes, oplosmiddelen of metalen voorwerpen.

2. VEILIGHEIDSVOORSCHRIFTEN

2.1 Installatie



De installatie moet voldoen aan de relevante nationale voorschriften.

- Verwijder alle verpakking en de transportbouten, inclusief de rubberen mof met kunststof afstandhouder.
- Bewaar de transportbouten op een veilige plek. Als het apparaat verplaatst moet worden in de toekomst, moeten ze opnieuw bevestigd worden om de trommel

te vergrendelen om interne schade te voorkomen.

- Pas altijd op bij verplaatsing van het apparaat, want het is zwaar. Gebruik altijd veiligheidshandschoenen en gesloten schoeisel.
- Volg de installatie-instructies die zijn meegeleverd met het apparaat.
- Installeer en gebruik geen beschadigd apparaat.
- Gebruik of installeer het apparaat niet op plekken waar de temperatuur onder de 0°C komt of waar het wordt blootgesteld aan weersomstandigheden.

- Zorg ervoor dat de vloer van de plaats waar u het apparaat installeert, vlak, stabiel, hittebestendig en schoon is.
- Zorg dat er lucht tussen het apparaat en de vloer kan circuleren.
- Als het apparaat op zijn permanente plaats wordt geplaatst, moet u nagaan of het waterpas staat. Is dit niet het geval, stel de stelpootjes hier dan op af.
- Installeer het apparaat niet direct boven de vloerafvoer.
- Sproei geen water op het apparaat en stel het niet bloot aan overmatige vochtigheid.
- Plaats het apparaat niet op een plek waar de deur niet helemaal open kan.
- Plaats geen gesloten bak om mogelijke waterlekkage op te vangen onder het apparaat. Neem contact op met het geautoriseerd servicecentrum om te raadplegen welke accessoires gebruikt mogen worden.

2.2 Elektrische aansluiting



WAARSCHUWING!

Gevaar voor brand en elektrische schokken.

- **WAARSCHUWING:** Dit apparaat is ontworpen om te worden geïnstalleerd/aangesloten op een aardingsaansluiting in het gebouw.
- Gebruik altijd een juist geïnstalleerd schokbestendig stopcontact.
- Zorg ervoor dat de parameters op het vermogensplaatje overeenkomen met elektrische vermogen van de netstroom.
- Gebruik geen adapters met meerdere stekkers en verlengkabels.
- Zorg dat u de netstekker en het netsnoer niet beschadigt. Indien de voedingskabel moet worden vervangen, dan moet dit gebeuren door onze Klantenservice.
- Steek de stekker pas in het stopcontact als de installatie is voltooid. Zorg ervoor dat het netsnoer na installatie bereikbaar is.
- Raak de stroomkabel of stekker niet aan met natte handen.
- Trek niet aan het netsnoer om het apparaat los te koppelen. Trek altijd aan de stekker.

2.3 Wateraansluiting

- Het toevoerwater mag niet warmer zijn dan 25°C.
- Beschadig de waterslangen niet.
- Indien buizen lang niet zijn gebruikt, er reparaties hebben plaatsgevonden of er nieuwe apparaten zijn geplaatst (watermeters, enz.), moet je, voordat de nieuwe buizen worden aangesloten, het water laten stromen totdat het schoon en helder is.
- Zorg ervoor dat er geen zichtbare waterlekken zijn tijdens en na het eerste gebruik van het apparaat.
- Gebruik geen verlengslang als de toevoerslang te kort is. Neem contact op met de erkende klantenservice voor vervanging van de toevoerslang.
- Bij het uitpakken van het apparaat is het mogelijk dat je water uit de afvoerslang ziet stromen. Dit komt door het testen met water van het apparaat in de fabriek.
- Je kunt de afvoerslang maximaal 400 cm verlengen. Neem contact op met de erkende klantenservice voor de andere afvoerslang en het verlengstuk.
- Zorg ervoor dat de kraan na installatie bereikbaar is.

2.4 Gebruik



WAARSCHUWING!

Gevaar voor letsel, elektrische schokken, brand, brandwonden en schade aan het apparaat.

- Volg de veiligheidsinstructies op de verpakking van het vaatwasmiddel op.
- Plaats geen ontvlambare producten of artikelen die vochtig zijn met ontvlambare producten in, bij of op het apparaat.
- Was geen stoffen die zwaar bevuild zijn met olie, vet of andere vette substanties. Dit kan rubberen onderdelen van het apparaat beschadigen. Was dergelijke stoffen met de hand voordat u ze in het apparaat laadt.
- Gebruik geen wasmiddelgeuren om het risico op beschadiging van plastic en rubberen onderdelen van het apparaat te voorkomen.

- Raak de glazen deur niet aan als een programma in werking is. Het glas kan heet worden.
- Zorg ervoor dat alle metalen voorwerpen van het wasgoed zijn verwijderd.

2.5 Service

- Neem contact op met de erkende servicedienst voor reparatie van het apparaat. Gebruik alleen originele reserveonderdelen.
- Houd er rekening mee dat zelfreparatie of niet-professionele reparatie gevolgen kan hebben voor de veiligheid en de garantie kan doen vervallen.
- De volgende reserveonderdelen zijn beschikbaar gedurende 10 jaar nadat het model is stopgezet: motor- en motorborstels, transmissie tussen motor en trommel, pompen, schokdempers en veren, wastrommel, trommelspin en aanverwante kogellagers, verwarmers en verwarmingselementen, inclusief warmtepompen, leidingen en aanverwante apparatuur, waaronder slangen, kleppen, filters en aquastops, printplaten, elektronische displays, drukschakelaars, thermostaten en sensoren, software en firmware met inbegrip van resetsoftware, deur, deurscharnier en afdichtingen, andere afdichtingen, deurvergrendelingsassemblage, plastic randapparatuur zoals wasmiddeldispensers. De termijn kan in uw land langer zijn. Ga voor meer informatie naar onze website.

- Houd er rekening mee dat sommige van deze reserveonderdelen alleen beschikbaar zijn voor professionele reparateurs en dat niet alle reserveonderdelen relevant zijn voor alle modellen.
- Met betrekking tot de lamp(en) in dit product en reservelampen die afzonderlijk worden verkocht: Deze lampen zijn bedoeld om bestand te zijn tegen extreme fysieke omstandigheden in huishoudelijke apparaten, zoals temperatuur, trillingen, vochtigheid, of zijn bedoeld om informatie te geven over de operationele status van het apparaat. Ze zijn niet bedoeld voor gebruik in andere toepassingen en zijn niet geschikt voor verlichting in huishoudelijke ruimten.

2.6 Verwijdering



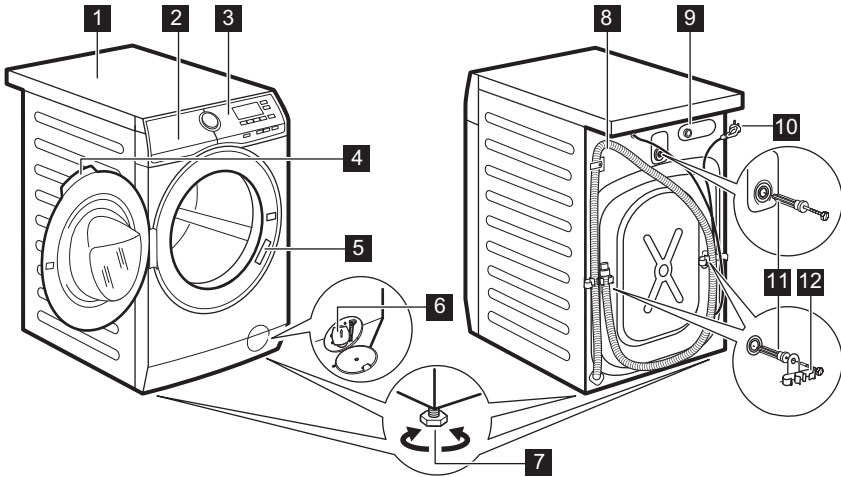
WAARSCHUWING!

Gevaar voor letsel of verstikking.

- Haal de stekker uit het stopcontact en koppel het apparaat los van de watertoevoer.
- Snijd het netsnoer vlak bij het apparaat af en gooi het weg.
- Verwijder de deurvergrendeling om te voorkomen dat kinderen of huisdieren binnen in de trommel vast komen te zitten.
- Gooi het apparaat weg conform de lokale voorschriften voor de verwijdering van elektrische en elektronische apparatuur (AEEA).

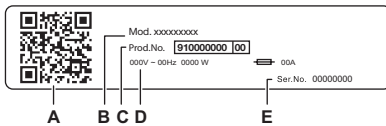
3. PRODUCTBESCHRIJVING

3.1 Apparaatoverzicht



- 1** Bovenblad
- 2** Wasmiddellade
- 3** Bedieningspaneel
- 4** Handgreep
- 5** Typeplaatje
- 6** Filter afvoer pomp
- 7** Voetjes voor het waterpas zetten van het apparaat

- 8** Afvoerslang
- 9** Aansluiting van de watertoevoerslang
- 10** Netsnoer
- 11** Transportbouten
- 12** Slangensteun



Het typeplaatje meldt:

- A. QR-code
- B. Modelnaam
- C. Productnummer
- D. Elektrische classificaties
- E. Serienummer

Scan de **QR-code** op het apparaat om uw product te registreren en er het maximale uit te halen.

-  Toegang tot de details, documentatie en artikelen van je apparaat over het gebruik van de beste functies (Gebruikershandleiding is ook beschikbaar op aeg.com/manuals)
-  Ontvang gebruiksadvis, informatie over probleemoplossing, service en reparatie (ook beschikbaar op aeg.com/support)
-  Koop accessoires, verbruiksartikelen en originele reserveonderdelen voor je apparaat (ook verkrijgbaar op aeg.com/shop)

4. TECHNISCHE INFORMATIE

Afmetingen	Breedte / hoogte / totale diepte	59.7 cm /84.7 cm /66.0 cm
Elektrische aansluiting	Spanning	230 V
	Totaal vermogen	2100 W
	Zekering	10 A
	Frequentie	50 Hz
Beschermingsniveau tegen binnendringen van vaste deeltjes en vocht door het beschermende deksel, behalve waar de laagspanningsapparatuur geen bescherming tegen vocht heeft		IPX4
Watertoevoerdruk	Minimum	0,5 bar (0,05 MPa)
	Maximum	10 bar (1,0 MPa)
Watertoevoer ¹⁾		Koud water
Maximale belasting	Katoen	9 kg

1) Sluit de waterinlaatslang aan op een waterkraan met een 3/4" schroefdraad.

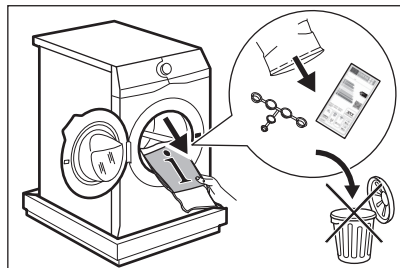
5. INSTALLEREN

WAARSCHUWING!

Raadpleeg de hoofdstukken Veiligheid.

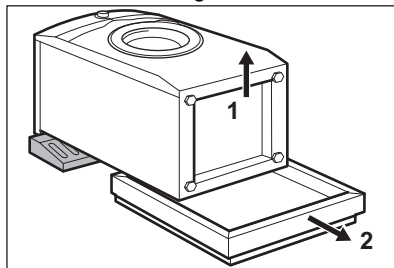
5.1 Uitpakken

1. Open de deur. Haal al het wasgoed uit de trommel.



Accessoires die bij het apparaat worden geleverd, kunnen per model verschillen.

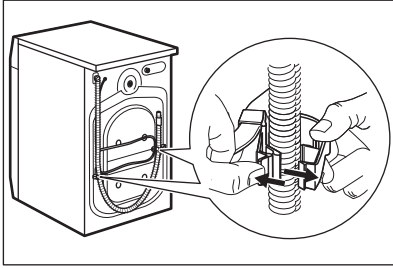
2. Plaats het verpakkingselement op de vloer achter het apparaat en leg het voorzichtig op de achterzijde. Verwijder de bescherming van de bodem.



⚠ LET OP!

Leg de wasmachine niet op zijn voorzijde.

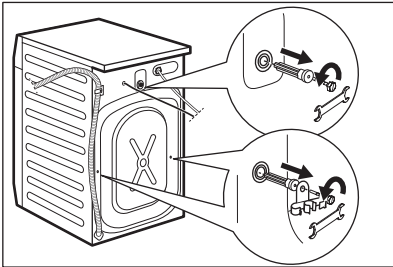
3. Zet het apparaat weer rechtop. Verwijder de elektrische voedingskabel en de afvoerslang uit de slanghouders.



⚠ WAARSCHUWING!

Je ziet mogelijk water dat uit de afvoerslang loopt. Dit komt doordat de wasmachine in de fabriek is getest.

4. Verwijder de drie bouten met de sleutel die bij het apparaat geleverd is. Trek de plastic afstandsstukken naar buiten.

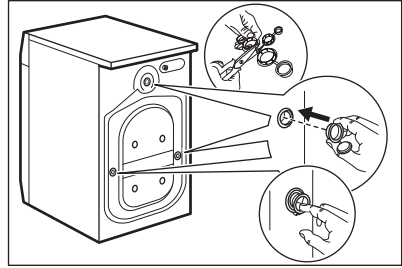


i

Wij raden je aan om alle transportbouten en verpakking te bewaren voor als je het apparaat gaat verplaatsen.

5. Plaats de plastic doppen, die je in de zak met de gebruiksaanwijzing aantreft, in de

openingen.



5.2 Positionering en waterpas zetten

1. Monteer het apparaat op een vlakke, harde vloer.

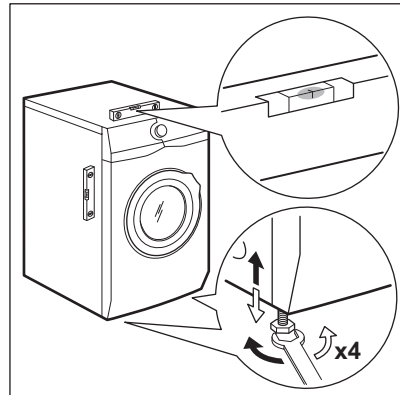
i

Zorg ervoor dat het apparaat de muur of andere apparaten niet aanraakt.

2. Draai de voeten los of vast om het niveau aan te passen.

⚠ WAARSCHUWING!

Plaats geen karton, hout of gelijkwaardige materialen onder de voeten van het apparaat om het niveau aan te passen.



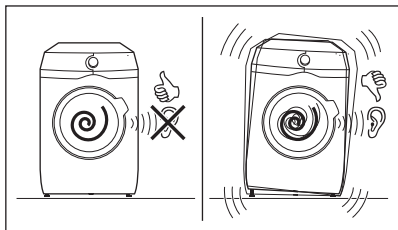
Het apparaat moet waterpas en stabiel zijn.



Een juiste afstelling van het niveau van het apparaat voorkomt trillingen, lawaai en beweging van het apparaat wanneer dit in werking is.

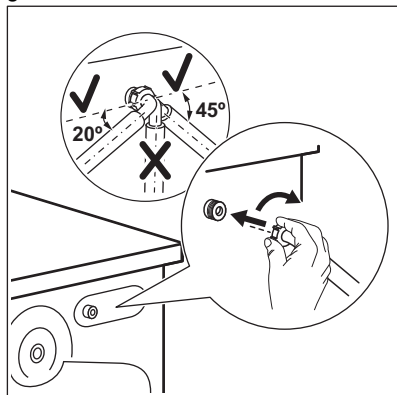


Als het apparaat op een plint wordt geïnstalleerd of als er een wasdroger op de wasmachine wordt gezet, maak dan gebruik van de accessoires die in het hoofdstuk 'Accessoires' worden beschreven. Lees de met de accessoires en het apparaat meegeleverde instructies zorgvuldig door.



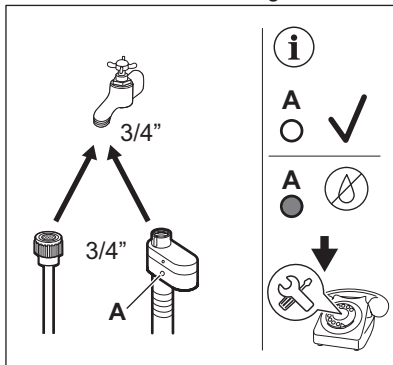
5.3 De toevoerslang

1. Sluit indien nodig de watertoevoerslang aan op de achterkant van het apparaat. Meestal is het in de fabriek al geïnstalleerd.



2. Plaats hem naar rechts of links afhankelijk van de positie van de kraan. Zorg ervoor dat de toevoerslang niet verticaal is geplaatst.

3. Maak, indien nodig, de ringmoer los om hem in de juiste stand te zetten
4. Sluit de watertoevoerslang aan op een koudwaterkraan met 3/4"-schroefdraad. Sommige modellen kunnen een toevoerslang met een waterstopapparaat bevatten. Het voorkomt lekken in de slang vanwege de natuurlijke veroudering. De sector in het venster toont deze fout A. Als dit gebeurt, sluit u de waterkraan en neemt u contact op met het erkende servicecentrum voor informatie over het vervangen van de slang.



⚠ WAARSCHUWING!

Het toevoerwater mag niet warmer zijn dan 25 °C.

⚠ LET OP!

Zorg ervoor dat er geen lekken zijn vanuit de koppelingen.



Gebruik geen verlengslang als de toevoerslang te kort is. Neem contact op met het servicecentrum voor informatie over een vervangende toevoerslang.

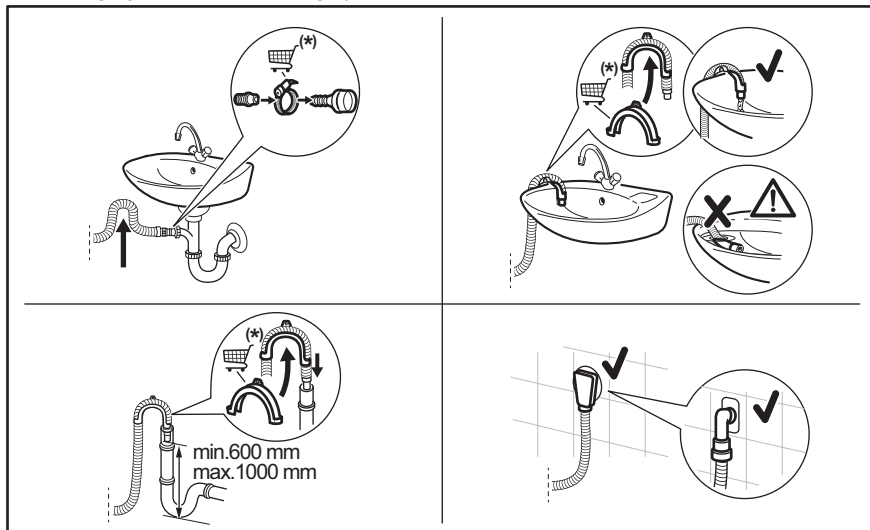
5.4 Waterafvoer

De afvoerslang moet op een hoogte van niet minder dan 60 cm en niet meer dan 100 cm van de vloer worden geplaatst.



U kunt de afvoerslang verlengen tot maximaal 400 cm. Neem contact op met het erkende servicecentrum voor aanschaf van de andere afvoerslang en het verlengstuk.

Het is mogelijk om de afvoerslang op verschillende manieren aan te sluiten:



(*) Onderhevig aan wijziging zonder kennisgeving.

- Sluit de afvoerslang aan op de tapkraan en draai deze vast met een klem.
- Plaats de slang rechtstreeks op een ingebouwde afvoerleiding in de kamerwand en draai deze vast met een klem.
- Zonder de plastic slanggeleider, naar een gootsteentapkraan - Plaats de afvoerslang in de tapkraan en draai deze vast met een klem.
- Naar een standaardleiding met ventilatiegat - Steek de afvoerslang rechtstreeks in een afvoerleiding of standleiding.
- De afvoerslang kan in U-vorm worden gebogen en rond de plastic geleider worden geplaatst. Aan de rand van een gootsteen - Bevestig de geleider aan de waterkraan of aan de muur.



Zorg ervoor dat de afvoerslang een lus maakt om te voorkomen dat er deeltjes uit de gootsteen in het apparaat komen.



Zorg ervoor dat de plastic geleider niet kan bewegen wanneer het apparaat leegloopt en het uiteinde van de afvoerslang niet in het water is ondergedompeld. Er kan vuil water in het apparaat terecht komen. Koop accessoires bij een officiële leverancier.



Het uiteinde van de afvoerslang moet altijd geventileerd zijn, d.w.z. de binnendiameter van de afvoerleiding (min. 38 mm - min. 1,5") moet groter zijn dan de buitendiameter van de afvoerslang.

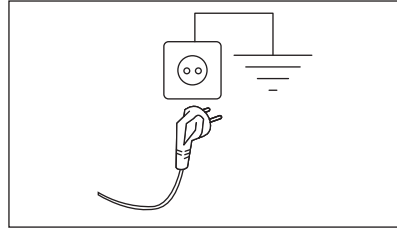
5.5 Elektrische aansluiting

Aan het einde van de installatie kun je de stekker in het stopcontact steken.

Het typeplaatje en het hoofdstuk 'Technische gegevens' geven de benodigde elektrische waarden aan. Zorg ervoor dat ze compatibel zijn met de netvoeding.

Controleer of de elektrische installatie in jouw woning de maximale vereiste belasting aan kan, rekening houdend met andere apparaten die mogelijk ook in gebruik zijn.

Sluit het apparaat aan op een geaard stopcontact.



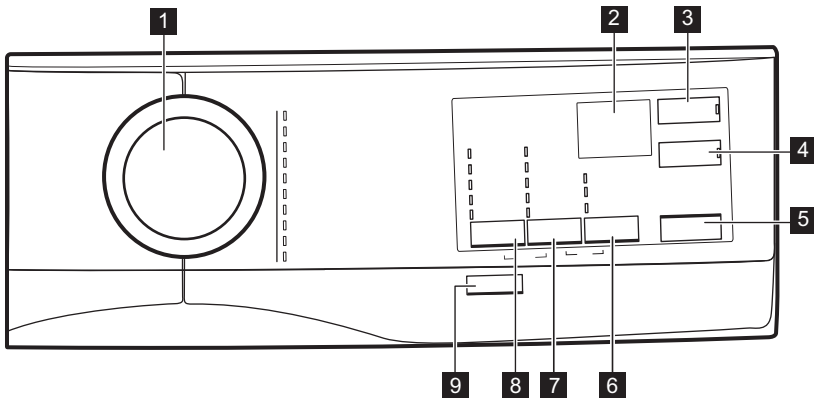
Het aansluitsnoer moet na de installatie van het apparaat toegankelijk zijn.

Neem voor alle elektrische werkzaamheden die nodig zijn om dit apparaat te installeren contact op met ons geautoriseerde servicecentrum.


De fabrikant accepteert geen verantwoordelijkheid voor schade of letsel door het niet opvolgen van bovengenoemde veiligheidsvoorschriften.



6. BEDIENINGSPANEEL

6.1 Beschrijving bedieningspaneel



- 1** Programmakeuzeknop
- 2** Display
- 3** Startuitstel aanraaktoets
- 4** Tijd besparen aanraaktoets
- 5** Start/Pauze aanraaktoets

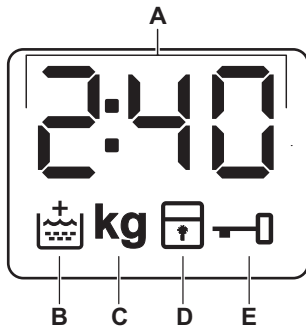
- 6** Extra aanraaktoets
 - Vlekken -optie
 - Voorwas -optie
 - Alleen spoelen -optie 
- 7** Centrifugeren tiptoets voor verminderdopties

- Niet centrifugeren -optie 
- Spoelstop -optie 


8 Temperatuur aanraaktoets


9 Aan/Uit drukknop

6.2 Display



A.  Het controlelampje kan aangeven:

- Duur van het programma (bijv. 2:40).
- Uitsteltijd (bijv. 2h).
- Einde cyclus (.
- Waarschuwingscode (bijv. E20).
- Indicatie van het totale aantal bedrijfsuren van het apparaat. Raadpleeg het gedeelte 'Bedrijfsurenteller' in de paragraaf 'Instellingen' voor meer informatie.

B.  Controlelampje extra spoelgang. Deze gaat branden als deze optie wordt geselecteerd.

C. **kg** De aanduiding knippert tijdens de waarneming van de wasgoedlading.

D.  Controlelampje kinderbeveiliging.

E.  Controlelampje deur vergrendeld:

7. KIEZEN EN TOETSEN

7.1 Aan/Uit

Druk een paar seconden op deze toets te drukken kun je het apparaat in- of uitschakelen. Er klinken twee verschillende geluiden als het apparaat in- of uitgeschakeld wordt.

Omdat de stand-by-functie het apparaat automatisch uitschakelt om het energiegebruik in een aantal gevallen te beperken, moet je het apparaat wellicht weer inschakelen.



Het standaard geselecteerde programma, bij het inschakelen van de machine, is altijd het programma Eco 40-60, ook nadat u uit de stand-bymodus bent gewekt.

Raadpleeg de paragraaf over stand-by in het hoofdstuk 'Dagelijks gebruik' voor meer informatie.

7.2 Inleiding



Niet alle opties en functies zijn beschikbaar voor alle wasprogramma's. Controleer de verenigbaarheid van de opties en functies met de wasprogramma's in het 'Programmaoverzicht'. Een optie of functie kan een andere uitsluiten. In zo'n geval staat het apparaat niet toe dat u de onverenigbare opties of functies samen instelt. Zorg dat het scherm en de toetsen altijd schoon en droog zijn.

7.3 Temperatuur

Wanneer het gewenste programma is gekozen, stelt uw machine automatisch een standaardtemperatuur voor.

Stel deze optie in om de standaardtemperatuur te wijzigen.

De aanduiding * = koud water van de ingestelde temperatuur gaat aan (het apparaat verwarmt het water niet).

7.4 Centrifugeren

Als u een programma instelt, stelt het apparaat automatisch de maximaal toegestane centrifugeersnelheid in.

Raak deze toets herhaaldelijk aan om:

De Spoelstop te activeren

- Stel deze optie in om te voorkomen dat het wasgoed kreukt.
- Het bijbehorende indicatielampje gaat branden.
- Er is water in de trommel nadat het programma is voltooid.
- De deur blijft vergrendeld en de trommel draait regelmatig om kreuken te verminderen.
- U moet het water afvoeren om de deur te ontgrendelen.
- Als u de Start/Pauze knop aanraakt, voert het apparaat de centrifugeerfase uit en pompt het water weg.



Het apparaat zal het water na circa 18 uur automatisch uit het apparaat wegpompen.

De optie Niet centrifugeren activeren

- Stel deze optie in om alle centrifugeerfasen uit te schakelen. Alleen de afvoerfase is beschikbaar.
- Het bijbehorende indicatielampje gaat branden.
- Stel deze optie in voor zeer fijne stoffen.
- De spoelfase verbruikt meer water voor sommige wasprogramma's.



De centrifugeersnelheid kan worden verlaagd.

7.5 Extra

Druk meerdere malen op deze knop om één van de beschikbare opties te activeren.

- **Vlekken**

Kies deze optie om een fase tegen vlekken aan het programma toe te voegen en het zwaar vervuilde of bekleete wasgoed met een vlekverwijderaar te behandelen.

Giet de vlekverwijderaar in het vak. De vlekverwijderaar wordt in de toepasselijke fase van het wasprogramma toegevoegd.



Deze optie kan de duur van het programma verlengen.



Deze optie is niet beschikbaar bij een temperatuur lager dan 40 °C.

- **Voorwas**
Gebruik deze functie om een voorwasfase op 30 °C toe te voegen vóór de wasfase. Deze optie wordt aanbevolen voor zwaar vervuild wasgoed, met in het bijzonder zand, stof, modder en andere vaste deeltjes.



Deze optie kan de duur van het programma verlengen.

- **Alleen spoelen**
Het apparaat voert alleen de spoelfase, het centrifugeren en het wegpompen van het water van het gekozen programma uit. Het relevante indicatielampje gaat branden.

7.6 Startuitstel

Met deze optie kunt u het starten van een programma uitstellen naar een handiger tijdstip.

Druk herhaaldelijk op de knop om de gewenste uitsteltijd in te stellen. De tijd wordt met stappen van 30 minuten verhoogd tot 90' en van 2 tot maximaal 20 uur.

Het lampje van de optie en het lampje van de ingestelde waarde branden. Nadat de knop Start/Pauze wordt aangeraakt, begint het apparaat met aftellen.

7.7 Tijd besparen

Deze optie is raadzaam om het wasprogramma in te korten.

Gebruik deze optie voor wasgoed met normale of lichte vervuiling of om wasgoed op te frissen.

Raak deze knop **eenmaal** aan om de tijdsduur te verminderen.

Raak bij een kleinere lading deze knop **tweemaal** aan om een extra kort programma in te stellen.

Het lampje van de optie en het lampje van de ingestelde waarde branden.



7.8 Start/Pauze

Raak toets Start/Pauze aan om het draaiende programma te starten, te pauzeren of te onderbreken.

8. PROGRAMMA'S

8.1 Programmatafel

Wasprogramma's



Programma	Programmabeschrijving
Wasprogramma's	
Eco 40-60	Wit katoen en kleurvast katoen. Normaal vervuilde kledingstukken. Het energieverbruik daalt en de duurtijd van het wasprogramma neemt toe, waardoor goede wasresultaten worden gegarandeerd.
Katoen	Wit en bont katoen , zwaar en normaal vervuild katoen.
Synthetica	Synthetische of gemengde stoffen. Normaal vervuilde kledingstukken.
Fijne was	Fijne stoffen zoals acryl, viscose en gemengde stoffen hebben een milde wasbeurt nodig. Voor normaal en licht bevuild wasgoed.
Wol/Zijde 	Machinewasbestendige wol, handwasbestendige wol en andere stoffen met «handwas»-symbool¹⁾.
20 min. - 3 kg	Katoen en synthetische materialen , licht vervuild of slechts eenmaal gedragen.
Katoen 20°	Gemengde was (katoenen en synthetische stoffen) ²⁾ .
Dekbed	Enkele synthetische deken, gevoerde kleding, dekbedden, donsassen en soortgelijke artikelen.
Anti-allergie 	Witte katoenen kleding. Dit hoogwaardige wasprogramma in combinatie met stoomdamp, verwijdert meer dan 99,99% van bacteriën en virussen ³⁾ de temperatuur gedurende de wasfase boven de 60°C houden; met een extra actie op de vezels dankzij een dampfase, een verbeterde spoelfase zorgt voor een goede verwijdering van wasmiddel en resten van micro-organismen. Dit programma zorgt ook voor een goede vermindering van pollen/allergene items.
Centrifugerende/Pompen	Alle stoffen, behalve wol en zeer delicate stoffen. Om het wasgoed te centrifugerende en het water uit de trommel af te voeren.

1) Tijdens deze cyclus draait de trommel langzaam om te zorgen voor een zacht wasproces. Het kan lijken alsof de trommel niet draait of niet goed draait, maar dat is normaal voor dit programma.

2) Dit programma is voor dagelijks gebruik en heeft het laagste energie- en waterverbruik met behoud van goede wasprestaties.

3) Getest op Staphylococcus aureus, Enterococcus faecium, Candida albicans, Pseudomonas aeruginosa en MS2 Bacteriophage in externe test uitgevoerd door Swisstatest Testmaterialien AG in 2021 (testrapport nr. 202120117).

Programmatemperatuur, maximaal centrifugeertoerental en maximale belading

Programma	Standaardtemperatuur Temperatuurbereik	Referentie centrifugeersnelheid Bereik centrifugeersnelheid	Maximale lading
Wasprogramma's			
Eco 40-60	40 °C 1)	1400 tpm 1400 tpm - 800 tpm	9 kg
Katoen	40 °C 95 °C - ✖ (Koud)	1400 tpm 1400 tpm - 800 tpm	9 kg
Synthetica	40 °C 60 °C - ✖ (Koud)	1200 tpm 1200 tpm - 800 tpm	4 kg
Fijne was	30 °C 40 °C - ✖ (Koud)	1200 tpm 1200 tpm - 800 tpm	2 kg
Wol/Zijde 	40 °C 40 °C - ✖ (Koud)	1200 tpm 1200 tpm - 800 tpm	1,5 kg
20 min. - 3 kg	30 °C 40 °C - 30 °C	1200 tpm 1200 tpm - 800 tpm	3,5 kg
Katoen 20°	✖ (Koud)	1400 tpm 1400 tpm - 800 tpm	9 kg
Dekbed	40 °C 60 °C - ✖ (Koud)	800 tpm 800 tpm - 800 tpm	3 kg
Anti-allergie 	60 °C	1400 tpm 1400 tpm - 800 tpm	9 kg
Centrifugerende/Pompen 2)	-	1400 tpm 1400 tpm - 800 tpm	9 kg

1) Volgens Verordening (EU) 2019/2023 van de Com missie kan dit programma bij 40 °C normaal bevuild katoenen wasgoed dat wasbaar is verklaard bij 40 °C of 60 °C, samen in dezelfde cyclus reinigen.









Voor de bereikte temperatuur in het wasgoed, de duur van het programma en andere gegevens wordt verwezen naar het hoofdstuk 'Verbruikswaarden'.

De meest efficiënte programma's op het gebied van energieverbruik zijn over het algemeen programma's die presteren bij lagere temperaturen en een langere duur.

2) Stel de centrifugeersnelheid in. Zorg ervoor dat deze geschikt is voor het soort stof dat wordt gewassen. Als u de optie Niet centrifugerende instelt, is enkel de afvoerfase beschikbaar.


Compatibiliteit van programmaopties


Opties	Programma Eco 40-60	Katoen	Synthetica	Fijne was	Wol/Zijde 	20 min. - 3 kg	Katoen 20°	Dekbed	Anti-allergie 	Centrifugerende/Pompen
Centrifugerende	■	■	■	■	■	■	■	■	■	■
Niet centrifugerende 		■	■	■	■	■	■	■	■	■
Spoelstop 	■	■	■	■	■		■		■	
Vlekken 1)		■	■						■	
Voorwas		■	■				■		■	
Alleen spoelen 		■	■	■	■	■	■	■	■	
Extra Spoelen 		■	■	■			■		■	
Tijd besparen 2)		■	■	■			■			
Startuitstel	■	■	■	■	■	■	■	■	■	■

1) Deze optie is niet beschikbaar bij een temperatuur lager dan 40°C.

2) Als u de kortste cyclustijd instelt, adviseren wij u de grootte van de lading te verminderen. Het is mogelijk om de volledige lading te gebruiken, maar het wasresultaat kan dan minder bevredigend zijn.

Geschikte wasmiddelen voor wasprogramma's

Programma	Universeel poeder ¹⁾	Universele vloeistof (Li- quid Univer- sal)	Vloeistof voor ge- kleurde was	Fijne was en wol	Speciaal
Eco 40-60	▲	▲	▲	--	--
Katoen	▲	▲	▲	--	--
Synthetica	▲	▲	▲	--	--
Fijne was	--	--	--	▲	▲
Wol/Zijde 	--	--	--	▲	▲
20 min. - 3 kg	--	▲	▲	--	--
Katoen 20°	▲	▲	▲	--	--

Programma	Universeel poeder ¹⁾	Universele vloeistof (Liquid Universal)	Vloeistof voor gekleurde was	Fijne was en wol	Speciaal
Dekbed	--	--	--	▲	▲
Anti-allergie 	▲	▲	▲	--	--

1) Bij een temperatuur hoger dan 60 °C wordt het gebruik van waspoeder aanbevolen.

▲ = Aanbevolen

-- = Niet aanbevolen

8.2 Woolmark Premium Wool Care - Blauw



De wolwascyclus van deze machine is getest en goedgekeurd door The Woolmark Company voor het wassen van wollen kleding met een wasetiket voor handwas, mits de kledingstukken worden gewassen volgens de instructies op het etiket in het kledingstuk en die van de fabrikant van deze wasmachine. M1511

9. INSTELLINGEN

9.1 Veiligheid van kinderen

Met deze optie kunt u voorkomen dat kinderen met het bedieningspaneel spelen.

- Voor het **inschakelen/uitschakelen** van deze optie raakt u tegelijkertijd Centrifugeren en Extra aan tot het indicatielampje  **aan/uit gaat**.

U kunt deze optie inschakelen:

- Nadat u toets Start/Pauze aanraakt: alle knoppen en de programmaknop worden uitgeschakeld (behalve de toets Aan/Uit).
- Voordat u toets Start/Pauze aanraakt: kan het apparaat niet starten.

Het apparaat behoudt de keuze van deze optie nadat u het heeft uitgeschakeld.

9.2 Geluidssignalen

Er klinkt een geluidssignaal als het programma voltooid is (gedurende 2 minuten opeenvolgende geluiden).

Voor het **uitschakelen/inschakelen** van de geluidssignalen raakt u gedurende 6 seconden tegelijkertijd toets Tijd besparen en Startuitstel aan.



Als u de geluidssignalen uitschakelt, werken ze wel als er een storing optreedt.

9.3 Permanent extra spoelen

Met deze optie kunt u bij elke programma automatisch een extra spoelbeurt instellen.

- Voor het **inschakelen/uitschakelen** van deze optie raakt u tegelijkertijd Temperatuur en Centrifugeren aan tot het relevante indicatielampje op het display  **aan/uit gaat**.

9.4 Teller bedrijfsuren

Het is mogelijk om de totale bedrijfstijd van het apparaat in uren te visualiseren, vanaf de eerste keer dat het wordt ingeschakeld. Deze waarde telt de bedrijfstijd van de cycli (exclusief pauzes, vertraagde starttijd). Ga als volgt te werk om deze waarde te visualiseren:

1. Schakel het apparaat in door op de toets Aan/Uit te drukken.
2. Draai de programmatoets naar het Eco 40-60 -programma (1e positie rechtsom).
3. Houd de Tijd besparen toetsen Startuitletstel en enkele seconden ingedrukt (binnen 10 seconden na het inschakelen. Na deze 10 seconden activeert en deactiveert de toetsencombinatie de geluidssignalen).
4. Na 3 seconden wordt het totale aantal uren dat het apparaat werkt op het display weergegeven: bijv. 1276 uur toont het display de tekst Hr gedurende 2 seconden, 12 (honderdtallen en honderdtallen) gedurende 2 seconden en 76 (tientallen en eenheden).



Als de procedure niet werkt (vanwege time-out, verkeerde programmakeuzeknop of verkeerde toetsencombinatie), schakelt u het apparaat uit waarna u de volgorde vanaf het begin herhaalt.

9.5 Standaardinstellingen

Met deze functie kun je de standaard fabrieksinstellingen herstellen. Volg onderstaande stappen om deze optie te activeren:

1. Schakel het apparaat in door op de toets Aan/Uit te drukken.
2. Draai de programmatoets naar het Synthetica programma (3e positie rechtsom).
3. Houd de Tijd besparen toetsen Startuitletstel en enkele seconden ingedrukt (binnen 10 seconden na het inschakelen. Na deze 10 seconden activeert en deactiveert de toetsencombinatie de geluidssignalen).
4. Het display wordt — — — ongeveer 5 seconden weergegeven.



Als de procedure niet werkt (vanwege time-out, verkeerde programmakeuzeknop of verkeerde toetsencombinatie), schakelt u het apparaat uit waarna u de volgorde vanaf het begin herhaalt.

10. DAGELIJKS GEBRUIK



WAARSCHUWING!

Raadpleeg de hoofdstukken Veiligheid.

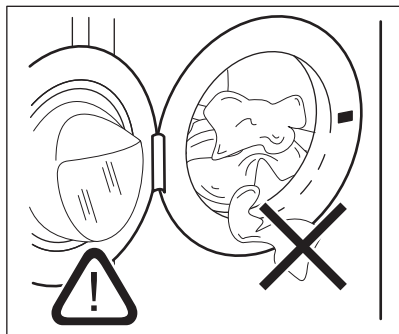
10.1 Het apparaat inschakelen

1. Steek de stekker in het stopcontact.
 2. Open de waterkraan.
 3. Druk een paar seconden op de toets om het apparaat in te schakelen.
- Er klinkt een korte toon (indien ingeschakeld).

10.2 Wasgoed in de machine doen

- Open de deur van het apparaat.

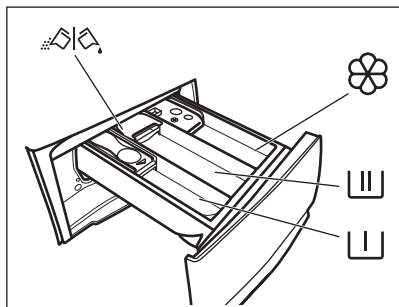
- Schud de artikelen goed door elkaar voordat je ze in de machine stopt.
 - Doe het wasgoed een voor een in de trommel.
- Zorg ervoor dat u niet te veel was in de trommel doet.
- Sluit de deur stevig.





⚠ LET OP!


- Controleer of er geen wasgoed tussen het deurrubber en de deur blijft zitten. Hierdoor kan waterlekage en/of schade aan het wasgoed ontstaan.
- Het wassen van sterk olieachtige, vette vlekken of het gebruik van parfum kan leiden tot schade aan rubberen onderdelen van het apparaat.

10.3 Wasmiddel en aanvullende middelen vullen




 Vakje voor het voorwasmiddel, weekprogramma of de vlekkenverwijderaar.

 Vakje voor de wasfase.

 Vakje voor vloeibare toevoegingen (wasverzachter, stijfsel).

MAX Maximaal niveau voor vloeibare toevoegingen.

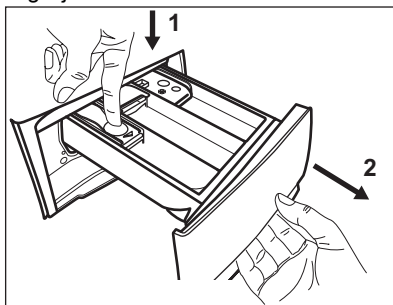
 Klep voor waspoeder of vloeibaar wasmiddel.

i Volg altijd de instructies op die u op de verpakking van het wasmiddel aantreft. We raden u wel aan het maximaal aangegeven niveau niet te overschrijden (**MAX**). Deze hoeveelheid zal u echter de beste wasresultaten geven.

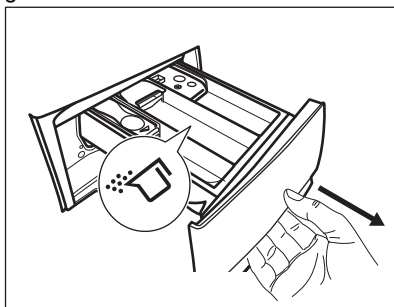
i Verwijder na de wascyclus indien vereist achtergebleven wasmiddel uit het wasmiddelvakje.

10.4 De stand van de klep controleren

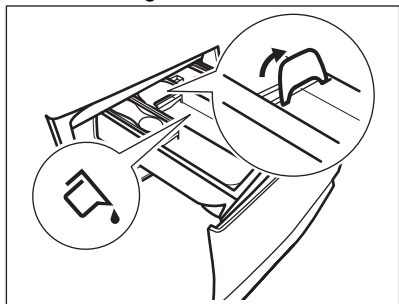
1. Trek de wasmiddeldispenserlade zo ver mogelijk naar buiten.



2. Druk de hendel omlaag om de dispenser te verwijderen.
3. Draai de klep omhoog om waspoeder te gebruiken.



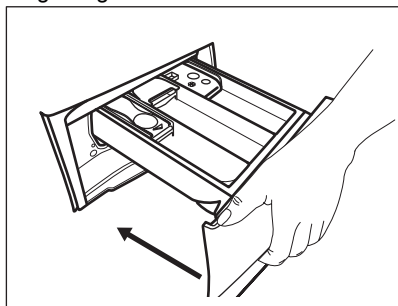
4. Draai de klep omlaag om vloeibaar wasmiddel te gebruiken



Met de klep in de stand OMLAAG:

- Gebruik geen geleiachtige of dikvloeibare wasmiddelen.
- Giet niet meer vloeibaar wasmiddel in het vakje dan de limiet op de klep.
- Stel de voorwasfase niet in.
- Stel de uitgestelde start niet in.

5. Doseer het wasmiddel en de wasverzachter.
6. Sluit de wasmiddeldispenserlade zorgvuldig.



Zorg ervoor dat de klep geen verstopping veroorzaakt wanneer u de lade sluit.

10.5 Een programma instellen

1. Draai de programmaknop op het gewenste wasprogramma. Het bijbehorende indicatielampje gaat branden.
Het lampje van de knop Start/Pauze knippert. Op het display verschijnt de geschatte programmaduur.

2. Om de temperatuur en/of de centrifugesnelheid te wijzigen, raakt u de bijbehorende toetsen aan.
3. Stel indien gewenst een of meer opties in door de desbetreffende knoppen aan te raken. De bijhorende aanduidingen gaan vervolgens aan in het display en de aangegeven informatie wijzigt.



Als een keuze **niet mogelijk** is gaat de aanwijzing niet aan en klinkt er een geluidssignaal.

10.6 Aanvullende informatie over dagelijks gebruik

De ProSense-ladingdetectie

Het apparaat detecteert de lading in de eerste 30 seconden, tijdens de detectie knippert het indicatielampje. Het indicatielampje stopt met knipperen aan het einde van de ladingdetectie **een overladen trommel** blijkt te zijn, zal het lampje **MAX** op het display knipperen: Het is mogelijk om het apparaat te pauzeren en de overtollige kledingstukken te verwijderen. Als de hoeveelheid wasgoed niet wordt verminderd, start het wasprogramma toch. Circa 20 minuten na de start van het programma kan de programmaduur afhankelijk van de capaciteit van de wateropname van de stoffen weer worden aangepast. De ProSense Technology is niet beschikbaar in programma's met korte cycli.

Een programma starten

Raak de Start/Pauze-toets aan om het programma te starten. Het bijbehorende indicatielampje stopt met knipperen en blijft aan. Het programma start, de deur wordt vergrendeld. De display toont het indicatielampje .

Een programma starten met uitgestelde start

1. Druk herhaaldelijk op de toets Start/uitstel totdat het display de gewenste uitsteltijd weergeeft.
2. Druk op de Start/Pauze-knop. De deur van het apparaat wordt vergrendeld en het aftellen voor de uitgestelde start begint.

Nadat het aftelproces voltooid is, wordt het programma automatisch gestart.

Een programma onderbreken en de opties wijzigen.

1. U kunt als er een programma bezig is maar een paar opties wijzigen. Druk op de Start/Pauze-knop.

2. Wijzig de opties. De weergegeven informatie in het display wijzigt overeenkomstig.

3. Raak de Start/Pauze opnieuw aan. Het wasprogramma gaat verder.

Een actief programma stoppen

1. Druk op de toets Aan/Uit om het programma te annuleren en om het apparaat uit te schakelen

2. Je kunt nu een nieuw wasprogramma instellen. Druk opnieuw om het apparaat in te schakelen.

De deur openen - kledingstukken toevoegen

Als een programma of het startuitletstel in werking is, wordt het deksel van het apparaat vergrendeld.

1. Druk op de Start/Pauze-knop

2. Open de deur van het apparaat. Indien nodig kunt u items toevoegen of uitnemen.

3. Sluit de deur en raak de Start/Pauze weer aan. Het programma of het startuitletstel gaat verder.

Einde van het programma

1. Het apparaat stopt automatisch. De akoestische signalen werken (als deze actief zijn).

2. Het lampje van toets Start/Pauze gaat uit.


De deur ontgrendelt en de aanduiding  gaat uit.

3. Druk op de Aan/Uit-knop om het apparaat uit te zetten. Laat de deur en de wasmiddeldoseerlade iets openstaan om de vorming van schimmel en onaangename geuren te voorkomen.


Water afvoeren na het einde van de cyclus

Indien u een programma of een optie hebt gekozen die het water van de laatste spoelbeurt niet wegpompt, moet u het water laten aflopen om de deur te kunnen openen.

1. Raak toets Start/Pauze aan.

• Indien u  heeft ingesteld, pompt het apparaat het water weg en gaat centrifugeren.

• Indien u  heeft ingesteld, pompt het apparaat alleen het water weg.

2. Druk op toets Centrifugeren om de centrifugeersnelheid te verlagen die door het apparaat wordt voorgesteld. Als het programma is voltooid en het deur vergrendeld-indicatielampje  uit gaat, kunt u de deur openen.

3. Druk op de Aan/Uit-knop om het apparaat uit te zetten.

Stand-by-functie

De stand-by-functie schakelt het apparaat automatisch uit om stroom te besparen.

11. ONDERHOUD EN REINIGING

WAARSCHUWING!

Raadpleeg de hoofdstukken Veiligheid.

11.1 Schema periodieke reiniging

Periodiek reinigen helpt de levensduur van je apparaat te verlengen.

Houd na elke cyclus de deur en het wasmiddeldoseerbakje een beetje open om

luchtcirculatie te krijgen en de vochtigheid in het apparaat te drogen: dit voorkomt schimmels en geurtjes.

Als het apparaat lange tijd niet wordt gebruikt: sluit de waterkraan en trek de stekker uit het stopcontact.

Indicatief schema voor periodiek reinigen:

Ontkalken

Twee keer per jaar

Onderhoudswas	Eenmaal ter maand
Deurafdichting reinigen	Iedere twee maanden
Trommel reinigen	Iedere twee maanden
Wasmiddeldoseerbakje reinigen	Iedere twee maanden
De filter van de afvoer- pomp reinigen	Twee keer per jaar
De filter van de toevoers- lang en de klepfilter reini- gen	Twee keer per jaar

In de volgende paragrafen wordt uitgelegd hoe u elk onderdeel moet reinigen.

11.2 Vreemde voorwerpen verwijderen



Zorg ervoor dat de zakken leeg zijn en dat alle losse elementen zijn vastgebonden voordat u uw wascyclus uitvoert. Raadpleeg 'De waslading' in 'Aanwijzingen en tips'.

Verwijder alle vreemde voorwerpen (zoals metalen clip, knoppen, munten, enz.) die u kunt vinden in de deurafdichting, de filters en de trommel. Raadpleeg de paragrafen 'Deurafdichting met dubbele lip', 'De trommel reinigen', 'De afvoerpomp reinigen' en 'De filter van de toevoerslang en de klepfilter reinigen'. Neem indien nodig contact op met het erkende servicecentrum.

11.3 Buitenkant reinigen

Het apparaat alleen schoonmaken met milde zeep en warm water. Maak alle oppervlakken volledig droog. Gebruik geen schuursponsjes of krassend materiaal.



LET OP!

Gebruik geen alcohol, oplosmiddelen of chemische producten.



LET OP!

Reinig de metalen oppervlakken niet met een reinigingsmiddel op chloorbasis.

11.4 Ontkalken



Als het water in uw omgeving hard of medium hard is, raden we u aan om een waterontharder voor wasmachines te gebruiken (zo af en toe ontkalken).

Controleer de trommel regelmatig op kalkaanslag.



Volg altijd de instructies die je op de verpakking van het product vindt.

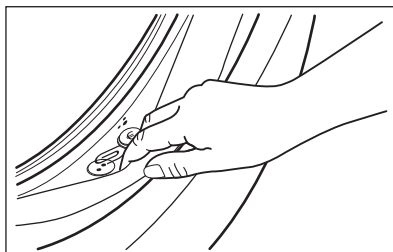
11.5 Onderhoudswasbeurt

Bij programma's met lage temperaturen is het mogelijk dat er wat wasmiddel achterblijft in de trommel. Voer regelmatig een onderhoudswasbeurt uit. Ga als volgt te werk:

- Haal al het wasgoed uit de trommel.
- Selecteer het katoenprogramma met de hoogste temperatuur of gebruik, indien beschikbaar, het programma Machine clean. Voeg een kleine hoeveelheid waspoeder toe aan de lege trommel om achtergebleven resten weg te spoelen.

11.6 Deurrubber

Dit apparaat is ontworpen met een **zelfreinigend afvoersysteem**, waardoor lichte pluusvezels die van de kleding vallen met het water kunnen worden afgevoerd. Controleer het deurrubber regelmatig en reinig het indien nodig zoals beschreven in het volgende diagram. Munten, knoppen en andere kleine voorwerpen kunnen aan het einde van de cyclus worden teruggevonden.



Maak schoon indien nodig met een ammoniakmiddel zonder het oppervlak van de afdichting te bekrassen.



Volg altijd de instructies die je op de verpakking van het product vindt.

11.7 De trommel reinigen

Controleer de trommel regelmatig om roestdeeltjes te voorkomen.

Voor een complete reiniging:

1. Reinig de trommel met speciale producten voor roestvrij staal.



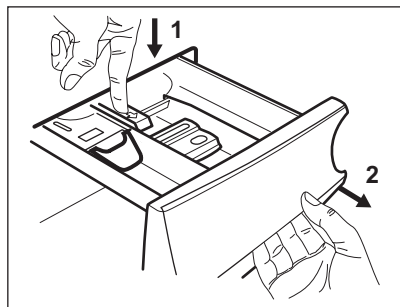
Volg altijd de instructies die u vindt op de verpakking van het product.

2. Laat een kort katoenprogramma op hoge temperatuur draaien of gebruik, indien beschikbaar, programma Machine clean. Voeg een kleine hoeveelheid waspoeder toe aan de lege trommel om achtergebleven resten weg te spoelen.

11.8 Het wasmiddellade reinigen

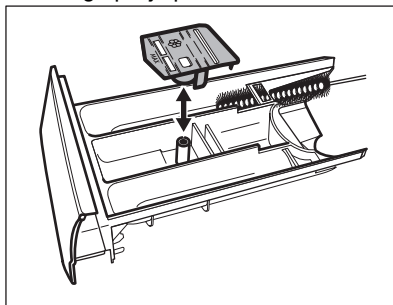
Om mogelijke afzetting van opgedroogd wasmiddel of geklonterde wasverzachter en/of schimmelvorming in de wasmiddellade te voorkomen, dient u elke twee maanden de volgende reinigingsprocedure uit te voeren, zoals uitgelegd in de volgende diagrammen:

1. Open de lade. Duw de pal zoals aangegeven in de afbeelding naar beneden en trek de lade uit.

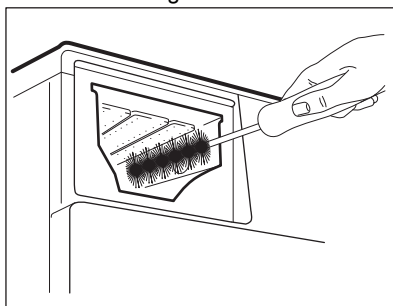


2. Verwijder het bovenste gedeelte van het vak voor toevoegingen om het reinigen te

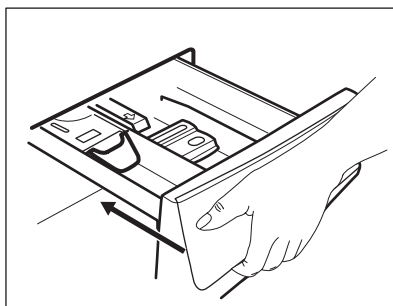
vereenvoudigen en spoel het af onder de kraan met warm water om resten van opgehoopt wasmiddel te verwijderen. Plaats het bovenste gedeelte na reiniging terug op zijn plek.



3. Zorg ervoor dat achtergebleven wasmiddel volledig is verwijderd uit het bovenste en onderste gedeelte van de holte. Gebruik een klein borsteltje om de holte te reinigen.



4. Plaats de wasmiddellade in de geleiders en sluit de lade. Draai het spoelprogramma zonder kleding in de trommel.



11.9 Het filter van de afvoerpomp reinigen

Controleer het filter van de afvoerpomp regelmatig en houd het schoon.

Het filter van de afvoerpomp reinigen indien:

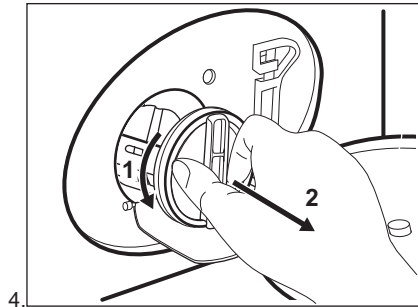
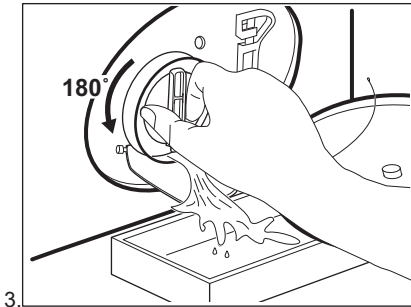
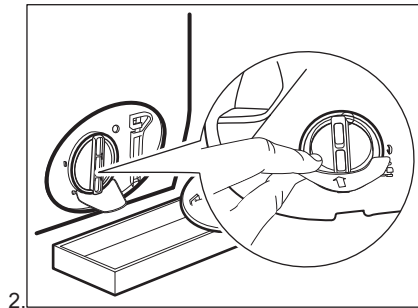
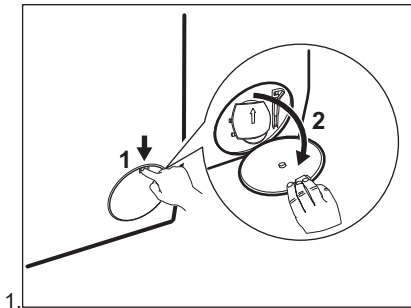
- de machine geen water wegpompt,
- de trommel niet ronddraait,
- het apparaat een ongebruikelijk geluid maakt door de blokkering van de afvoerpomp.
- Op het display verschijnt de alarmcode **E20**.

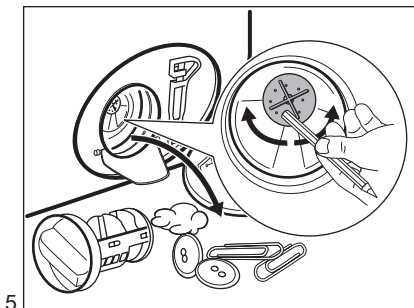
⚠ WAARSCHUWING!

- Haal de stekker uit het stopcontact.
- Verwijder het filter niet als het apparaat in werking is.
- Reinig de pomp niet zolang het water in de machine heet is. Wacht tot het water afgekoeld is.
- Herhaal stap 3 verschillende keren door de klep te openen en te sluiten totdat er geen water meer uitloopt.

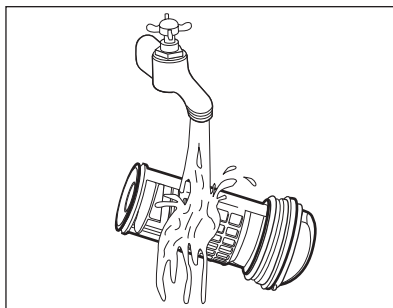
Houd altijd een oude doek bij de hand om het eventueel gemorste water te kunnen opvegen als je het filter verwijdert.

Ga te werk zoals beschreven in de volgende diagrammen om het pompfilter te reinigen:

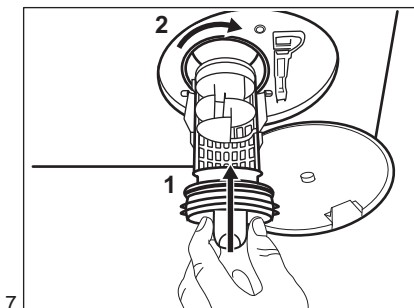




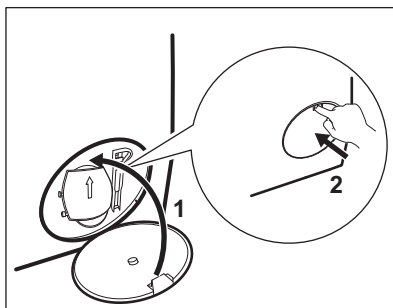
5.



6.



7.



8.

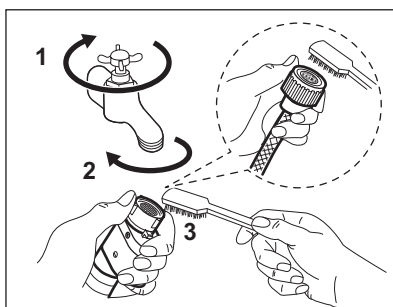
⚠ WAARSCHUWING!

Controleer of de pompwaaier onbelemmerd kan ronddraaien. Als deze niet roteert, neem dan contact op met onze servicedienst. Zorg er ook voor dat u het filter goed vastdraait om lekkage te voorkomen.

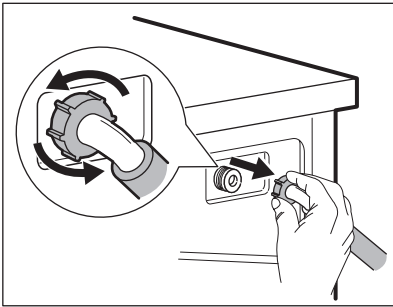
11.10 De filter van de toevoerslang en de klepfilter reinigen

Het wordt aanbevolen om de filters van de inlaatslang en -klep twee keer per jaar te reinigen om eventuele afzettingen te verwijderen die zich in de loop van de tijd hebben opgehoopt. Ga te werk zoals beschreven in de volgende diagrammen om filters te reinigen:

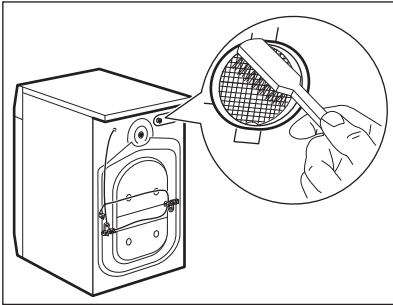
1. Verwijder de toevoerslang van de kraan en reinig het filter.



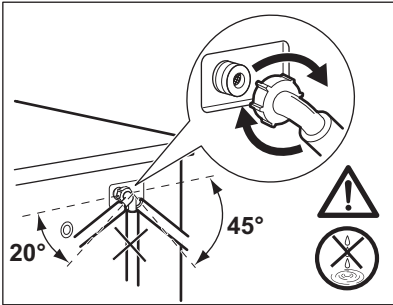
2. Verwijder de toevoerslang van het apparaat door de ringmoer los te draaien.



3. Reinig het klepfilter aan de achterzijde van het apparaat met een tandenborstel.



4. Draai de slang bij het weer aansluiten op het apparaat naar links of rechts (niet in verticale positie) afhankelijk van de positie van uw waterkraan.



11.11 Noodafvoer

Als het apparaat het water niet kan wegpompen, voert u dezelfde procedure uit zoals beschreven in de paragraaf 'Reinigen van de afvoerpomp'. Maak de pomp zo nodig schoon.

11.12 Voorzorgsmaatregelen bij vorst

Als het apparaat is geïnstalleerd op een plek waar de temperatuur 0°C of daaronder kan bereiken, dan dient u het resterende water uit de afvoerslang en de afvoerpomp te verwijderen.

1. Trek de stekker uit het stopcontact.
2. Draai de waterkraan dicht.
3. Plaats de twee uiteinden van de toevoerslang in een bak en laat het water uit de slang stromen.
4. Leeg de afvoerpomp. Raadpleeg de noodafvoerprocedure.
5. Als de afvoerpomp leeg is, installeert u de toevoerslang opnieuw.

WAARSCHUWING!

Zorg ervoor dat de temperatuur hoger is dan 0°C voordat u het apparaat opnieuw gebruikt. De fabrikant is niet verantwoordelijk voor schade die door lage temperaturen is veroorzaakt.

12. VERBRUIKSWAARDEN

12.1 Opmerking



De QR-code op het energielabel dat bij het apparaat wordt geleverd, biedt een internetkoppeling naar de informatie gerelateerd aan de prestaties van het apparaat in de EU-EPREL-database. Bewaar het energielabel ter referentie samen met de gebruikershandleiding en alle andere documenten die bij dit apparaat worden geleverd.

Het is ook mogelijk om dezelfde informatie in EPREL te vinden via de link <https://eprel.ec.europa.eu> en de modelnaam en het productnummer die je vindt op het typeplaatje van het apparaat.

Waarden en programmaduur kunnen verschillen afhankelijk van verschillende omstandigheden (bijv. kamertemperatuur, watertemperatuur en -druk, ladinggrootte en type wasgoed, voedingsspanning) en ook als je de standaardinstelling van een programma wijzigt.

In overeenstemming met Verordening van de Commissie (EU) 2019/2023

Eco 40-60 programma	kg	kWh	Liter	uu:mm	% 1)	°C	tpm ²⁾
Volledige belading	9	0.760	64	3:40	53.00	33	1351
Halve belading	4,5	0.440	47	2:45	53.00	27	1351
Kwartbelading	2,5	0.300	39	2:35	54.00	26	1351

1) Resterend vocht aan het einde van de centrifugeerfase. Hoe hoger de centrifugeersnelheid, hoe hoger het geluid en hoe lager het resterende vocht.

2) Maximale centrifugesnelheid.

Gebruikelijke programma's



Deze waarden zijn slechts indicatief.

Programma	kg	kWh	Liter	uu:mm	% 1)	°C	tpm ²⁾
Katoen ³⁾ 95 °C	9	2.75	85	4:00	52.00	85	1400
Katoen 60 °C	9	1.65	80	3:30	52.00	55	1400
Katoen 20° ⁴⁾ 20 °C	9	0.35	80	3:00	52.00	20	1400

Programma	kg	kWh	Liter	uu:mm	% 1)	°C	tpm ²⁾
Synthetica 40 °C	4	0.85	75	2:30	35.00	40	1200
Fijne was ⁵⁾ 30 °C	2	0.35	60	1:25	35.00	30	1200
Wol/Zijde 30 °C	1,5	0.30	70	1:05	30.00	30	1200

1) Resterend vocht aan het einde van de centrifugeerfase. Hoe hoger de centrifugeersnelheid, hoe hoger het geluid en hoe lager het resterende vocht.

2) Referentie-indicator van de centrifugeersnelheid.

3) Geschikt voor het wassen van zwaar vervuild textiel.

4) Geschikt voor het wassen van licht vervuilde katoenen, synthetische en gemengde stoffen.

5) Het werkt ook als een snelle wascyclus voor licht vervuild wasgoed.

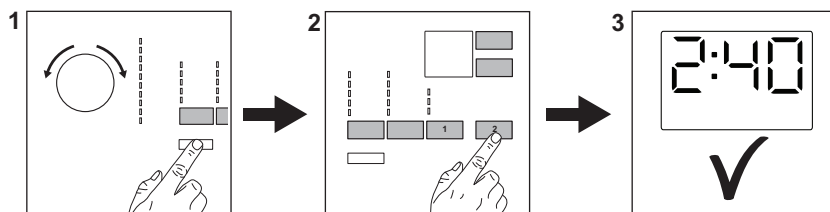
Stroomverbruik in verschillende modi

Uit (W)	Stand-by (W)	Uitgestelde start (W)
0.50	0.50	4.00

De tijd tot de Uit-/Stand-bymodus is maximaal 15 minuten.

13. SNELHANDLEIDING

13.1 Dagelijks gebruik



Steek de stekker in het stopcontact.

Draai de waterkraan open.

Doe het wasgoed in de machine.

Plaats het wasmiddel en andere behandelmiddelen in de juiste vakken van de wasmiddeldoseerbakje.

1. Druk op de **Aan/Uit** toets om het apparaat aan te zetten. Draai de

programmaknop om het gewenste wasprogramma in te stellen.

2. Stel de gewenste opties (1) in met de corresponderende tiptoetsen. Om het programma te starten, drukt u op de **Start/Pauze** -toets (2).

3. Het apparaat start.

Neem aan het einde van het programma het wasgoed er uit.

Druk op de **Aan/Uit** -toets om het apparaat uit te zetten.

13.2 Onderhoud en reiniging

Een planning voor periodiek reinigen helpt de levensduur van je apparaat te verlengen.

Houd na elke cyclus de deur en het wasmiddeldoseerbakje een beetje op een kier om luchtcirculatie te krijgen en de vochtigheid in het apparaat te drogen: dit voorkomt schimmels en geurtjes.

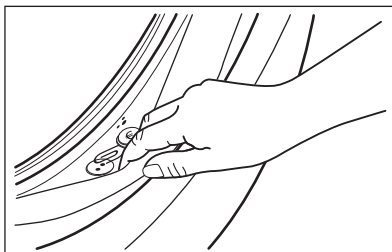
Als het apparaat lange tijd niet wordt gebruikt: sluit de waterkraan en trek de stekker uit het stopcontact.

Ontkalken	Twee keer per jaar
Onderhoudswas	Eenmaal ter maand
Deurafdichting reinigen	Iedere twee maanden
Trommel reinigen	Iedere twee maanden
Wasmiddeldoseerbakje reinigen	Iedere twee maanden
De filter van de afvoer- pomp reinigen	Twee keer per jaar
De filter van de toevoers- lang en de klepfilter reinigen	Twee keer per jaar

In de volgende paragrafen wordt uitgelegd hoe u elk onderdeel moet reinigen.

Deurafdichting met val met dubbele lip

Dit apparaat is ontworpen met een **zelfreinigend afvoersysteem**, waardoor lichte pluisvezels die van de kleding vallen met het water kunnen worden afgevoerd. Controleer het deurrubber regelmatig en reinig het indien nodig zoals beschreven in het volgende diagram. Munten, knoppen en andere kleine voorwerpen kunnen aan het einde van de cyclus worden teruggevonden.



Maak schoon indien nodig met een ammoniakmiddel zonder het oppervlak van de afdichting te bekrassen.



Volg altijd de instructies die je op de verpakking van het product vindt. Controleer en verwijder voorwerpen (indien aanwezig) die in de vouw vast kunnen komen te zitten. Controleer of er geen wasgoed tussen het deurrubber en de deur is achtergebleven. Gebruik een vochtige doek om achtergebleven vuil of waterresten in het deurrubber weg te vegen nadat het programma is voltooid.

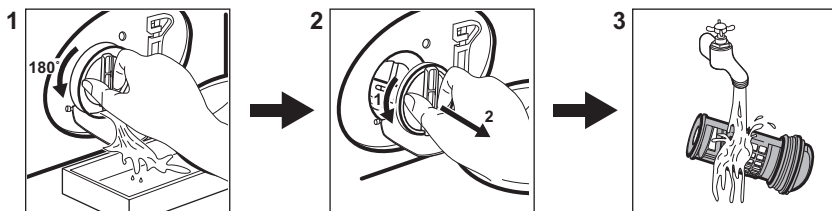
Vreemde voorwerpen verwijderen



Zorg ervoor dat de zakken leeg zijn en dat alle losse elementen zijn vastgebonden voordat u uw wascyclus uitvoert. Zie "De wasgoedlading" in "Type en hoeveelheid wasmiddel".



Verwijder alle vreemde voorwerpen (zoals metalen clip, knoppen, munten, enz.) die u kunt vinden in de deurafdichting, de filters en de trommel. Raadpleeg de paragrafen 'Deurafdichting met dubbele lip', 'De trommel reinigen', 'De afvoer pomp reinigen' en 'De filter van de toevoerslang en de klepfilter reinigen'. Neem indien nodig contact op met het erkende servicecentrum.

Het filter van de afvoerpomp reinigen



Reinig het filter regelmatig en in het bijzonder als de alarmcode **E20** op het display verschijnt.

13.3 Programma's

Programma's	Belading	Productbeschrijving
Eco 40-60 ¹⁾	9 kg	Wit en bont katoen. Normaal vervuilde kledingstukken.
Katoen	9 kg	Wit katoen en bont katoen.
Synthetica	4 kg	Synthetische of gemengde stoffen..
Fijne was	2 kg	Delicate stoffen zoals acryl, viscose en polyester.
Wol/Zijde 	1,5 kg	Machinewasbare wol, handwasbare wol en fijne was.
20 min. - 3 kg	3,5 kg	Katoenen en synthetische kledingstukken, licht vervuild of slechts eenmaal gedragen.
Katoen 20°	9 kg	Gemengde stoffen. Katoen en synthetische stoffen.
Dekbed	3 kg	Synthetische of met veren en dons gevulde dekens, gewatteerde kleding, dekbedden.
Anti-allergie 	9 kg	Witte katoenen kleding. Dit programma verwijdert meer dan 99,99% van alle bacteriën en virussen ²⁾ . Het zorgt ook voor een goede vermindering van allergenen.
Centrifugeren/Pompen	9 kg	Alle stoffen, behalve wol en zeer delicate stoffen. Programma voor centrifugeren en wegpompen van water.

Programma's	Belading	Productbeschrijving
-------------	----------	---------------------

Het lande van het apparaat tot de **maximale capaciteit die voor elk programma is aangegeven, helpt het energie- en waterverbruik verminderen**

1) Volgens Verordening (EU) 2019/2023 van de Com missie kan dit programma bij 40 °C normaal bevuild katoenen wasgoed dat wasbaar is verklaard bij 40 °C of 60 °C, samen in dezelfde cyclus reinigen.






Voor de bereikte temperatuur in het wasgoed, de duur van het programma en andere gegevens wordt verwezen naar het hoofdstuk 'Verbruikswaarden'.

De meest efficiënte programma's op het gebied van energieverbruik zijn over het algemeen programma's die presteren bij lagere temperaturen en een langere duur.

2) Getest op Staphylococcus aureus, Enterococcus faecium, Candida albicans, Pseudomonas aeruginosa en MS2 Bacteriofaag in externe test uitgevoerd door Swisstatest Testmaterialien AG in 2021 (testrapport nr. 202120117).

Geschiedte wasmiddelen voor wasprogramma's

Programma	Universeel poeder ¹⁾	Universele vloeistof (Liquid Universal)	Vloeistof voor gekleurde was	Fijne was en wol	Speciaal
Eco 40-60	▲	▲	▲	--	--
Katoen	▲	▲	▲	--	--
Synthetica	▲	▲	▲	--	--
Fijne was	--	--	--	▲	▲
Wol/Zijde  	--	--	--	▲	▲
20 min. - 3 kg	--	▲	▲	--	--
Katoen 20°	▲	▲	▲	--	--
Dekbed	--	--	--	▲	▲
Anti-allergie 	▲	▲	▲	--	--

1) Bij een temperatuur hoger dan 60 °C wordt het gebruik van waspoeder aanbevolen.

-- = Niet aanbevolen ▲ = Aanbevolen

13.4 Type en hoeveelheid wasmiddel.

- Gebruik uitsluitend wasmiddelen en andere middelen die speciaal bedoeld zijn voor wasmachines. Volg eerst deze algemene regels:
 - waspoeder (ook tabletten en wasmiddelen met een enkele dosis) voor alle soorten stoffen, met uitzondering van delicate stoffen. Kies bij voorkeur voor waspoeder met

- bleekmiddel voor witte was en hygiënisch wassen,
- vloeibare wasmiddelen (ook wasmiddelen voor eenmalig gebruik), bij voorkeur voor wasprogramma's op lage temperatuur (max. 60 °C) voor alle weefselsoorten of speciale middelen voor wollen artikelen.
- Meng geen verschillende soorten wasmiddelen.
- Gebruik minder wasmiddel als:
 - je een kleine lading wast,
 - het wasgoed licht vervuild is,

- er grote hoeveelheden schuim zijn tijdens het wassen.
- Wanneer je wasmiddeltabs of -pods gebruikt, plaats deze dan altijd in de trommel, niet in het wasmiddeldoseerbakje en volg de aanbevelingen van de fabrikant op.

Onvoldoende wasmiddel kan leiden tot de volgende dingen:

- onbevredigende wasresultaten,

- het wasgoed dat grijs wordt,
- vettige kleding,
- schimmel in het apparaat.

Overmatig wasmiddel kan leiden tot de volgende dingen:

- schuimen,
- verminderd waseffect,
- ontoereikend spoelen,
- een grotere impact op het milieu.

13.5 Alarmcodes en mogelijke storingen

Het apparaat start niet of stopt tijdens de werking. Probeer eerst het probleem zelf op te lossen (zie tabellen).



WAARSCHUWING!

Voordat je controles uitvoert, moet je de stekker uit het stopcontact trekken.

Probleem	Mogelijke oplossing
E 10 Het apparaat wordt niet goed gevuld met water.	<ul style="list-style-type: none"> • Controleer of de waterkraan geopend is. • Controleer of de druk van de watervoorziening niet te laag is. Neem voor deze informatie contact op met je plaatselijke waterleidingbedrijf. • Controleer of de waterkraan niet verstopt is. • Controleer of er geen knikken, beschadigingen of bochten in de watertoevoerslang aanwezig zijn. • Zorg ervoor dat de aansluiting van de watertoevoerslang correct is. • Zorg ervoor dat het filter van de toevoerslang en het filter van de klep niet verstopt zijn. Raadpleeg 'Onderhoud en reiniging'.
E20 de machine geen water weg-pompt,	<ul style="list-style-type: none"> • Controleer of de gootsteenafvoer niet verstopt is. • Controleer of de afvoerslang geen knikken of bochten heeft. • Zorg ervoor dat het afvoerfilter niet verstopt is. Reinig het filter indien nodig. Raadpleeg 'Onderhoud en reiniging'. • Zorg ervoor dat de aansluiting van de afvoerslang correct is. • Stel het afvoerprogramma in als je een programma instelt zonder afvoerfase. • Stel het afvoerprogramma in als je een optie instelt die eindigt met water in de kuip.
E40 De deur is open of niet goed gesloten.	<ul style="list-style-type: none"> • Controleer of de deur goed gesloten is.
E9 1 Interne fout. Geen communicatie tussen de elektronische elementen van het apparaat.	<ul style="list-style-type: none"> • Het programma werd niet juist voltooid of het apparaat is te vroeg gestopt. Schakel het apparaat uit en weer aan. • Als de alarmcode weer wordt weergegeven, neem je contact op met een erkende servicedienst.
EKO De stroomtoevoer is niet stabiel.	<ul style="list-style-type: none"> • Wacht totdat de stroomtoevoer stabiel is.

EFO


De anti-overstromingsbeveiliging is ingeschakeld.

- Koppel het apparaat los en draai de waterkraan dicht. Neem contact op met de erkende servicedienst.

Als het probleem aanhoudt, neemt dan contact op met een erkende servicedienst. De contactgegevens van de servicedienst staan op het typeplaatje

*Sommige alarmcodes komen mogelijk niet voor. Onderhevig aan wijziging zonder kennisgeving.

14. MILIEUBESCHERMING

Recycleer de materialen met het symbool . Gooi de verpakking in een geschikte afvalcontainer om het te recyclen. Bescherm het milieu en de volksgezondheid en recycleer op een correcte manier het afval van elektrische en elektronische apparaten.

Gooi apparaten gemarkeerd met het symbool  niet weg met het huishoudelijk afval. Breng het product naar het milieustation bij u in de buurt of neem contact op met de gemeente.

Welcome to AEG! Thank you for choosing our appliance.



In our drive to be sustainable, we are reducing paper assets and provide full user manuals online. Access your full user manual at aeg.com/manuals



Get usage advice, brochures, troubleshooting, service and repair information at aeg.com/support



Buy accessories, consumables, and original spare parts for your appliance at aeg.com/shop

Subject to change without notice.

CONTENTS

1. SAFETY INFORMATION.....	35
2. SAFETY INSTRUCTIONS.....	37
3. PRODUCT DESCRIPTION	39
4. TECHNICAL INFORMATION	40
5. INSTALLATION	40
6. CONTROL PANEL	44
7. DIAL AND BUTTONS	45
8. PROGRAMMES	47
9. SETTINGS	50
10. DAILY USE	51
11. CARE AND CLEANING	54
12. CONSUMPTION VALUES	59
13. QUICK GUIDE	61
14. ENVIRONMENTAL CONCERNS.....	65

1. ⚠ SAFETY INFORMATION



Before beginning the installation and use of this appliance, carefully read the supplied instructions. The manufacturer is not responsible for any injuries or damage that are the result of incorrect installation or usage. Always keep the instructions in a safe and accessible location for future reference.

1.1 Children and vulnerable people safety

- This appliance can be used by children aged from 8 years and above and persons with reduced physical, sensory or mental capabilities or lack of experience and knowledge if

they have been given supervision or instruction concerning the use of the appliance in a safe way and understand the hazards involved.

- Children between 3 and 8 years of age and persons with very extensive and complex disabilities shall be kept away from the appliance unless continuously supervised.
- Children of less than 3 years of age should be kept away from the appliance unless continuously supervised.
- Children should be supervised to ensure that they do not play with the appliance.
- Keep all packaging away from children and dispose of it appropriately.
- Keep detergents away from children.
- Keep children and pets away from the appliance when the door is open.
- If the appliance has a child safety device, it should be activated.
- Children shall not carry out cleaning and user maintenance of the appliance without supervision.

1.2 General Safety

- This appliance is for washing domestic-type, machine-washable laundry only.
- This appliance is designed for single household domestic use in an indoor environment.
- This appliance may be used in offices, hotel guest rooms, bed & breakfast guest rooms, farm guest houses and other similar accommodation where such use does not exceed (average) domestic usage levels.
- Do not change the specification of this appliance.
- The appliance maximum load is 9 kg. Do not exceed the maximum load of each programme (refer to the “Programmes” chapter).
- The operating water pressure at the water entry point from the outlet connection must be between 0.5 bar (0.05 MPa) and 10 bar (1.0 MPa).

- The ventilation opening in the base must not be covered by a carpet, mat, or any floor covering.
- The appliance must be connected to the water mains using the new supplied hose sets, or other new hose sets supplied by the Authorised Service Centre.
- Old hose sets must not be reused.
- If the mains power supply cable is damaged, it must be replaced by the manufacturer, its Authorised Service Centre or similarly qualified persons to avoid an electrical hazard.
- Before any maintenance operation, deactivate the appliance and disconnect the mains plug from the socket.
- Do not use high pressure water sprays and/or steam to clean the appliance.
- Clean the appliance with a moist cloth. Use only neutral detergents. Do not use abrasive products, abrasive cleaning pads, solvents or metal objects.

2. SAFETY INSTRUCTIONS

2.1 Installation



The installation must comply with relevant national regulations.

- Remove all the packaging and the transit bolts including rubber bush with plastic spacer.
- Keep the transit bolts in a safe place. If the appliance is to be moved in the future they must be reattached to lock the drum to prevent an internal damage.
- Always take care when moving the appliance as it is heavy. Always use safety gloves and enclosed footwear.
- Follow the installation instructions supplied with the appliance.
- Do not install or use a damaged appliance.
- Do not install or use the appliance where the temperature can be less than 0°C or where it is exposed to the weather.

- The floor area on which the appliance is to be installed must be flat, stable, heat resistant and clean.
- Make sure that there is air circulation between the appliance and the floor.
- When the appliance is in its permanent position, check if it is levelled correctly with the aid of a spirit level. If it is not, adjust the feet accordingly.
- Do not install the appliance directly above a floor drain.
- Do not spray water on the appliance and do not expose it to excessive humidity.
- Do not install the appliance where the appliance door cannot be fully opened.
- Do not put a closed container to collect possible water leakage under the appliance. Contact the Authorised Service Centre to ensure which accessories can be used.

2.2 Electrical connection

WARNING!

Risk of fire and electric shock.

- **WARNING:** This appliance is designed to be installed / connected to a grounding connection in the building.
- Always use a correctly installed shockproof socket.
- Make sure that the parameters on the rating plate are compatible with the electrical ratings of the mains power supply.
- Do not use multi-plug adapters and extension cables.
- Make sure not to cause damage to the mains plug and to the mains cable. Should the mains cable need to be replaced, this must be carried out by our Authorised Service Centre.
- Connect the mains plug to the mains socket only at the end of the installation. Make sure that there is access to the mains plug after the installation.
- Do not touch the mains cable or the mains plug with wet hands.
- Do not pull the mains cable to disconnect the appliance. Always pull the mains plug.

2.3 Water connection

- The inlet water shall not exceed 25 °C.
- Do not cause damage to the water hoses.
- Before connection to new pipes, pipes not used for a long time, where repair work has been carried out or new devices fitted (water meters, etc.), let the water flow until it is clean and clear.
- Ensure that there are no visible water leaks during and after the first use of the appliance.
- Do not use an extension hose if the inlet hose is too short. Contact the Authorised Service Centre for the replacement of the inlet hose.
- When unpacking the appliance, It is possible to see water flowing from the drain hose. This is due to the testing of the appliance with the use of water in the factory.
- You can extend the drain hose to maximum 400 cm. Contact the Authorised Service Centre for the other drain hose and the extension.
- Make sure that there is access to the tap after the installation.

2.4 Use

WARNING!

Risk of injury, electric shock, fire, burns or damage to the appliance.

- Follow the safety instructions on the detergent packaging.
- Do not put flammable products or items that are wet with flammable products in, near or on the appliance.
- Do not wash fabrics which are heavily soiled with oil, grease or other greasy substances. It can damage rubber parts of the appliance. Prewash such fabrics by hand before loading them into the appliance.
- Do not use laundry fragrances to avoid the risk of damaging plastic and rubber parts of the appliance.
- Do not touch the glass door while a programme operates. The glass can get hot.
- Make sure that all metal objects are removed from the laundry.

2.5 Service

- To repair the appliance contact the Authorised Service Centre. Use original spare parts only.
- Please note that self-repair or non-professional repair can have safety consequences and might void the guarantee.
- The following spare parts are available for at least 10 years after the model has been discontinued: motor and motor brushes, transmission between motor and drum, pumps, shock absorbers and springs, washing drum, drum spider and related ball bearings, heaters and heating elements, including heat pumps, piping and related equipment including hoses, valves, filters and aquastops, printed circuit boards, electronic displays, pressure switches, thermostats and sensors, software and firmware including reset software, door, door hinge and seals, other seals, door locking assembly, plastic peripherals such as detergent dispensers. The duration may be longer in your country. For further information, please visit our website.

- Please note that some of these spare parts are only available to professional repairers, and that not all spare parts are relevant for all models.
- Concerning the lamp(s) inside this product and spare part lamps sold separately: These lamps are intended to withstand extreme physical conditions in household appliances, such as temperature, vibration, humidity, or are intended to signal information about the operational status of the appliance. They are not intended to be used in other applications and are not suitable for household room illumination.

- Disconnect the appliance from the mains electrical and water supplies.
- Cut off the mains electrical cable close to the appliance and dispose of it.
- Remove the door catch to prevent children or pets from becoming trapped in the drum.
- Dispose of the appliance in accordance with local requirements for the disposal of Waste Electrical and Electronic Equipment (WEEE).

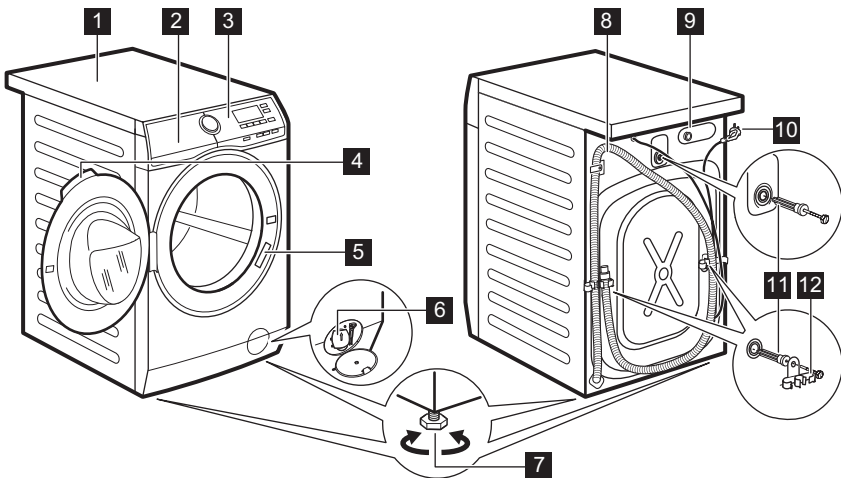
2.6 Disposal

WARNING!

Risk of injury or suffocation.

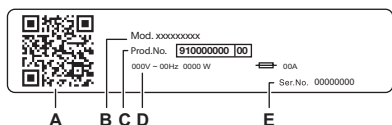
3. PRODUCT DESCRIPTION

3.1 Appliance overview



- | | |
|------------------------------|---|
| 1 Worktop | 6 Drain pump filter |
| 2 Detergent dispenser | 7 Feet for levelling the appliance |
| 3 Control panel | 8 Drain hose |
| 4 Door handle | 9 Inlet hose connection |
| 5 Rating plate | 10 Mains cable |

11 Transit bolts



12 Hose support

The rating plate reports:

- A. QR code
- B. Model name
- C. Product number
- D. Electrical ratings
- E. Serial number

Scan the **QR code** on the appliance to register your product and get the most out of it.

- Access your appliance details, documentation and articles on how to use the best features (User Manual also available at aeg.com/manuals)
- Get usage advice, troubleshooting, service and repair information (also available at aeg.com/support)
- Buy accessories, Consumable and Original Spare parts for your appliance (also available at aeg.com/shop)

4. TECHNICAL INFORMATION

Dimension	Width/ Height/ Total depth	59.7 cm /84.7 cm /66.0 cm
Electrical connection	Voltage	230 V
	Overall power	2100 W
	Fuse	10 A
	Frequency	50 Hz

Level of protection against ingress of solid particles and moisture ensured by the protective cover, except where the low voltage equipment has no protection against moisture

IPX4

Water supply pressure	Minimum	0.5 bar (0.05 MPa)
	Maximum	10 bar (1.0 MPa)

Water supply ¹⁾ Cold water

Maximum Load Cotton 9 kg

¹⁾ Connect the water inlet hose to a water tap with a 3/4" thread.

5. INSTALLATION

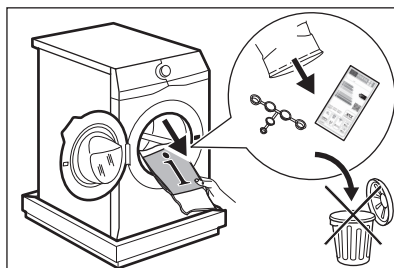


WARNING!

Refer to Safety chapters.

5.1 Unpacking

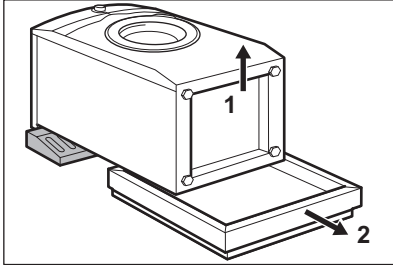
1. Open the door. Remove all the items from the drum.





Accessories delivered with the appliance may vary depending on the model.

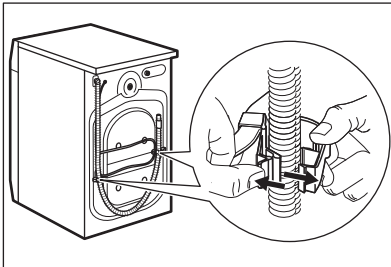
- Put the packaging element on the floor behind the appliance and carefully put it down onto its rear side. Remove the protection from the bottom.



CAUTION!

Do not lay washing machine on its front.

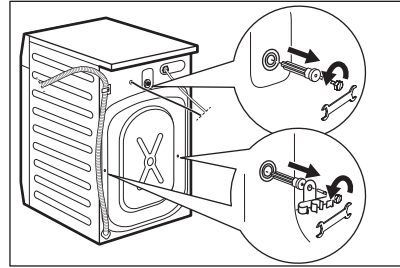
- Put the appliance back into an upright position. Remove the power supply cable and the drain hose from the hose holders.



WARNING!

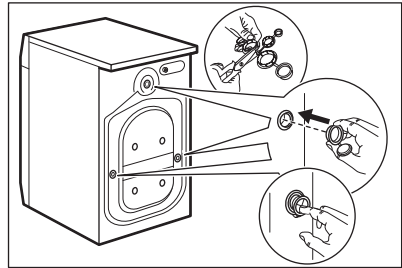
It is possible to see water flowing from the drain hose. This is because the washing machine has been tested at the factory.

- Remove the three bolts by using the key supplied with the appliance. Pull out the plastic spacers.



We recommend that you keep the packaging and the transit bolts for any transport of the appliance.

- Put the plastic caps, that you find in the user manual bag, in the holes.



5.2 Positioning and levelling

- Install the appliance on a flat hard floor.



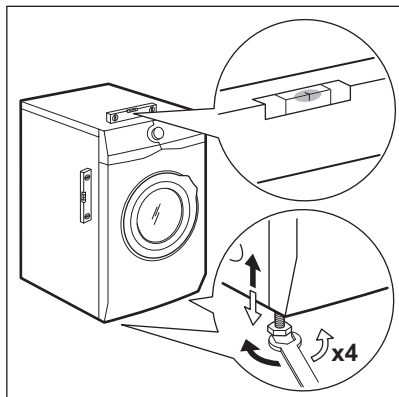
Make sure that the appliance does not touch the wall or other units.

- Loosen or tighten the feet to adjust the level.



WARNING!

Do not put cardboard, wood or equivalent materials below the appliance feet to adjust the level.



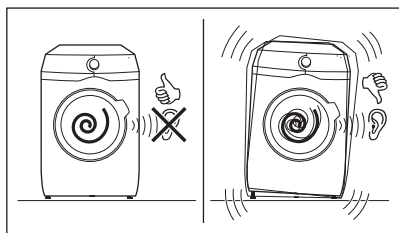
The appliance must be level and stable.



A correct adjustment of the appliance level prevents the vibration, noise and the movement of the appliance when in operation.



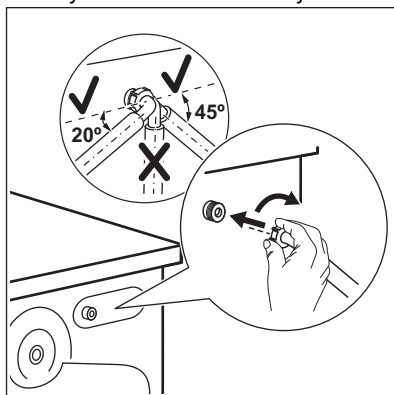
When the appliance is installed on a plinth or a tumble dryer is stacked on the washing machine, use the accessories described in chapter 'Accessories'. Read carefully the instructions supplied with the appliance and with the accessory.



5.3 The inlet hose

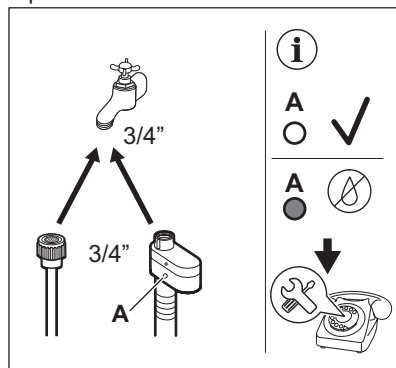
1. Connect the water inlet hose to the back of the appliance if needs. Usually, it is

already installed at the factory.



2. Position it toward left or right depending on the position of the tap. Make sure that the inlet hose is not in vertical position.
3. If necessary, loose the ring nut to set it in the correct position
4. Connect the water inlet hose to the cold water tap with 3/4" thread.

Some model can contain inlet hose with water stop device. It prevents any leaks in the hose because of its natural ageing. The sector in the window shows this fault A. If this occurs, close the water tap and contact the authorized service center for information to replace the hose.



⚠ WARNING!

The inlet water shall not exceed 25 °C.

⚠ CAUTION!

Make sure that there are no leaks from the couplings.



Do not use an extension hose if the inlet hose is too short. Contact the service centre for information on inlet hose replacement.

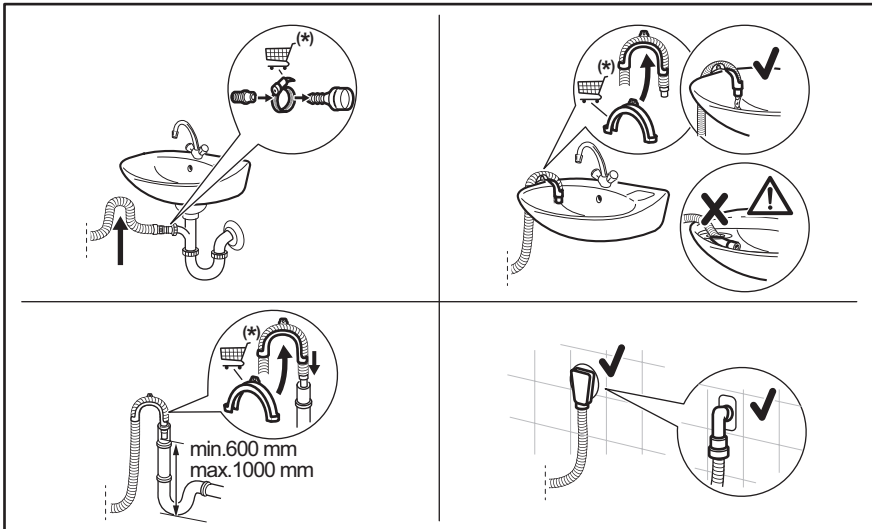
5.4 Water drainage

The drain hose should be positioned at a height of not less than 60 cm and not more than 100 cm from the floor.



You can extend the drain hose to maximum 400 cm. Contact the authorized service centre to buy the other drain hose and the extension.

It is possible to connect the drain hose in different ways:



(*) Subject to change without notice.

- Connect the drain hose to the spigot and tighten it with a clamp.
- Position the hose directly to a built-in drain pipe in the room wall and tighten it with a clamp.
- Without the plastic hose guide, to a sink spigot - put the drain hose in the spigot and tighten it with a clamp.
- To a stand pipe with vent hole - insert the drain hose directly into a drain pipe or stand pipe.
- The drain hose can be bent into U shape and put around the plastic guide. On the edge of a sink - fasten the guide to the water tap or to the wall.



Make sure that the drain hose makes a loop to prevent particles going into the appliance from the sink.



Make sure that the plastic guide cannot move when the appliance drains and the drain hose end is not immersed in the water. There may be a return of dirty water into the appliance. Buy accessories from authorised supplier.



The end of the drain hose must always be ventilated, i.e. the inner diameter of the drain pipe (min. 38 mm - min. 1.5") must be larger than the external diameter of the drain hose.

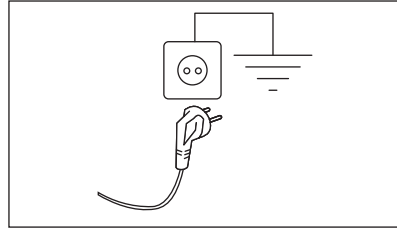
5.5 Electrical connection

At the end of installation you can connect the mains plug to the mains socket.

The rating plate and the 'Technical Data' chapter indicate the necessary electrical ratings. Make sure that they are compatible with the mains power supply.

Check that your domestic electrical installation can take the maximum load required, also taking into account any other appliances may also be in use.

Connect the appliance to an earthed socket.



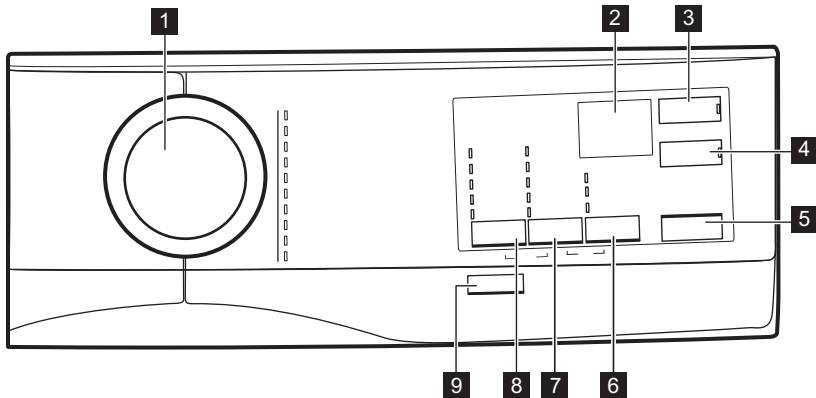
The power supply cable must be easily accessible after installing the appliance.

For any electrical work required to install this appliance, contact our Authorised Service Centre.

The manufacturer does not accept any responsibility for damage or injury through failure to comply with the above safety precaution.

6. CONTROL PANEL

6.1 Control panel description



1 Programme dial

2 Display

3 Startuitstel touch button

4 Tijd besparen touch button

5 Start/Pauze touch button

6 Extra touch button


• Vlekken option

• Voorwas option

• Only rinse option

7 Centrifugeren reduction options touch button

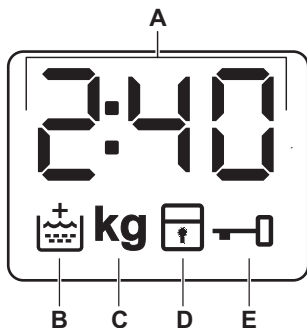
• No spin option





- Rinse hold option 

8 Temperatuur touch button

9 Aan/Uit push button

6.2 Display



- A.**  The digital indicator can show:
- Programme duration (e. g. **2:40**).
 - Delay time (e. g. **2h**).
 - Cycle end (**0:00**).
 - Warning code (e.g. **E20**).
 - Indication of total operating hours of the appliance. Refer to the "Operating hours counter" section in the "Settings" paragraph for more details.
- B.**  Extra rinse indicator. It lights on when this option is selected .
- C.** **kg** This indicator blink during the laundry load detections.
- D.**  Child safety lock indicator.
- E.**  Door locked indicator.

7. DIAL AND BUTTONS

7.1 Aan/Uit

Pressing this button for a few seconds allows to activate or deactivate the appliance. Two different tunes sound while switching the appliance on or off.

As the Stand-by function automatically deactivates the appliance to decrease the energy consumption in a few cases, you may need to activate the appliance again.



The default selected programme, at machine switch on, is always the Eco 40-60 programme, also after wake up from standby.

For more details, refer to Stand-by paragraph in Daily Use chapter.

7.2 Introduction



The options/functions are not selectable with all washing programmes. Check the compatibility between options/functions and washing programmes in the "Programme Chart". An option/function can exclude another one, in this case the appliance doesn't allow you to set the incompatible options/functions together. Make sure the screen and touch buttons are always clean and dry.

7.3 Temperatuur

When you select a washing programme, the appliance automatically proposes a default temperature.

Set this option to change the default temperature.

The indicator ***** = cold water of the set temperature comes on (the appliance does not heat the water).

7.4 Centrifugeren

When you set a programme, the appliance automatically sets the maximum spin speed allowed.


Touch repeatedly this button to:

Activate the Rinse hold  option

- Set this option to prevent the laundry creases.
- The related indicator comes on.
- There is a water in the drum when the programme is completed.
- The door stays locked and the drum turns regularly to reduce creasing.
- You must drain the water to unlock the door.
- If you touch the Start/Pauze button, the appliance performs the spinning phase and drains the water.



The appliance empties the water out automatically after 18 hours approximately.

Activate the No spin  option

- Set this option to deactivate all spin phases. Only the drain phase is available.
- The related indicator comes on.
- Set this option for very delicate fabrics.
- The rinses phase uses more water for some washing programmes.




The spin speed can be reduce.

7.5 Extra

Press this button repeatedly to activate one of the available options.

• Vlekken

Select this option to add an anti-stain phase to a programme in order to treat heavily soiled or stained laundry with stain remover.

Pour the stain remover into  compartment . The stain remover will be added in the appropriate phase of the washing programme.



This option can increase the programme duration.



This option is not available with a temperature lower than 40 °C.

• Voorwas

Use this option to add a prewash phase at 30 °C before the washing phase.

This option is recommended for heavily soiled laundry, especially if containing sand, dust , mud and other solid particles.



This option can increase the programme duration.

• Only rinse

The appliance performs only the rinsing phase, the spinning and the draining phases of the selected programme.

The relevant indicator comes on.

7.6 Startuistel

With this option you can delay the start of a programme in a more convenient time.

Touch repeatedly the button to set the required delay. The time increases by steps of 30 minutes up to 90' and from 2 hours up to 20 h.

The indicator of the option and the indicator of the set value are on. After touching theStart/Pauze button the appliance begins the countdown.

7.7 Tijd besparen

This option may be advisable to shorten the washing programme.

Use this option for items with normal or light soil or items to refresh.

Touch this button **once** to decrease the duration.

In case of smaller load, touch this button **twice** to set an extra quick programme.

The indicator of the option and the indicator of the set value are on.




7.8 Start/Pauze

Touch the Start/Pauze button to start, pause the appliance or interrupt a running programme.

8. PROGRAMMES

8.1 Programme Chart

Washing programmes




Programme	Programme description
Washing programmes	
Eco 40-60	White cotton and fast-coloured cotton. Normally soiled items. The energy consumption decreases and the time of the washing programme is extended, ensuring good washing results.
Katoen	White and coloured cotton heavily and normally soiled cotton items.
Synthetica	Synthetic items or mixed fabric items. Normally soiled items.
Fijne was	Delicate fabrics such as acrylics, viscose and mixed fabrics requiring gentler washing. Normally and lightly soiled items.
Wol/Zijde  	Machine washable wool, hand washable wool and other fabrics with «hand washing» care symbol ¹⁾ .
20 min. - 3 kg	Cotton and synthetic items lightly soiled or once worn.
Katoen 20°	Mixed fabric (cotton and synthetic items) ²⁾ .
Dekbed	Single synthetic blanket, padded clothes, duvets, down jackets and similar items.
Anti-allergie 	White cotton items. This high-performance wash program combined with steam vapour, removes more than 99,99% of bacteria and viruses ³⁾ keeping the temperature above 60°C throughout the washing phase; with an additional action on the fibers thanks to a vapour phase, an enhanced rinsing phase ensures a proper removal of detergent and micro-organism residues. This program ensures also a proper reduction of pollens/allergenic items.
Centrifugeren/Pompen	All fabrics, except woollens and delicate fabrics. To spin the laundry and to drain the water in the drum.

¹⁾ During this cycle the drum rotates slowly to ensure a gentle wash. It can seem that the drum doesn't rotate or doesn't rotate properly, but this is normal for this programme.

²⁾ This programme is for daily use and has the lowest energy and water consumption whilst maintaining a good washing performance.

³⁾ Tested for Staphylococcus aureus, Enterococcus faecium, Candida albicans, Pseudomonas aeruginosa and MS2 Bacteriophage in external test performed by Swissatest Testmaterialien AG in 2021 (Test Report No. 202120117).

Programme temperature, maximum spin speed and maximum load

Programme	Default temperature Temperature range	Reference spin speed Spin speed range	Maximum load
Washing programmes			
Eco 40-60	40 °C 1)	1400 rpm 1400 rpm - 800 rpm	9 kg
Katoen	40 °C 95 °C - ✖ (Cold)	1400 rpm 1400 rpm - 800 rpm	9 kg
Synthetica	40 °C 60 °C - ✖ (Cold)	1200 rpm 1200 rpm - 800 rpm	4 kg
Fijne was	30 °C 40 °C - ✖ (Cold)	1200 rpm 1200 rpm - 800 rpm	2 kg
Wol/Zijde  	40 °C 40 °C - ✖ (Cold)	1200 rpm 1200 rpm - 800 rpm	1,5 kg
20 min. - 3 kg	30 °C 40 °C - 30 °C	1200 rpm 1200 rpm - 800 rpm	3,5 kg
Katoen 20°	✖ (Cold)	1400 rpm 1400 rpm - 800 rpm	9 kg
Dekbed	40 °C 60 °C - ✖ (Cold)	800 rpm 800 rpm - 800 rpm	3 kg
Anti-allergie 	60 °C	1400 rpm 1400 rpm - 800 rpm	9 kg
Centrifugereren/Pompen 2)	-	1400 rpm 1400 rpm - 800 rpm	9 kg

1) According to Commission Regulation EU 2019/2023, this programme at 40 °C is able to clean normally soiled cotton laundry declared to be washable at 40 °C or 60 °C, together in the same cycle.









For the reached temperature in the laundry, the programme duration and other data, please refer to 'Consumption Values' chapter.

The most efficient programmes in terms of energy consumption are generally those that perform at lower temperatures and longer duration.

2) Set the spin speed. Make sure it is suitable for the type of fabric being washed. If you set the No Spin option then only the drain phase is available.



Programme options compatibility


Options	Programme Eco 40-60	Katoen	Synthetica	Fijne was	Wol/Zijde 	20 min. - 3 kg	Katoen 20°	Dekbed	Anti-allergie 	Centrifugereren/Pompen
Centrifugereren	■	■	■	■	■	■	■	■	■	■
No spin 		■	■	■	■	■	■		■	■
Rinse hold 	■	■	■	■	■		■		■	
Vlekken 1)		■	■						■	
Voorwas		■	■				■		■	
Only rinse 		■	■	■	■	■	■	■	■	
Extra Spoelen 		■	■	■			■		■	
Tijd besparen 2)		■	■	■			■			
Startuitlet	■	■	■	■	■	■	■	■	■	■

1) This option is not available with temperature lower than 40 °C.

2) If you set the shortest duration, we recommend that you decrease the load size. It is possible to fully load the appliance, however the washing results can be less satisfactory.

Suitable detergents for washing programmes

Programme	Universal powder ¹⁾	Liquid Universal	Liquid for coloureds	Delicates woollens	Special
Eco 40-60	▲	▲	▲	--	--
Katoen	▲	▲	▲	--	--
Synthetica	▲	▲	▲	--	--
Fijne was	--	--	--	▲	▲
Wol/Zijde  	--	--	--	▲	▲
20 min. - 3 kg	--	▲	▲	--	--
Katoen 20°	▲	▲	▲	--	--
Dekbed	--	--	--	▲	▲

Programme	Universal powder ¹⁾	Liquid Universal	Liquid for coloureds	Delicates woollens	Special
Anti-allergie 	▲	▲	▲	--	--

1) At temperature higher than 60 °C the use of powder detergent is recommended.

▲ = Recommended

-- = Not recommended

8.2 Woolmark Premium Wool Care - Blue




The wool wash cycle of this machine has been tested and approved by The Woolmark Company for the washing of wool garments labelled as «hand wash» provided that the products are washed according to the instructions on the garment label and those issued by the manufacturer of this washing machine.
M1511

9. SETTINGS

9.1 Child Lock

With this option you can prevent children from playing with the control panel.

- To **activate/deactivate** this option, touch the Centrifugeren and the Extra buttons simultaneously until the indicator  comes on/goes off on the display.

You can activate this option:

- After you touch the Start/Pauze button: all the buttons and the programme dial are deactivated (except Aan/Uit button).
- Before you touch the Start/Pauze button: the appliance cannot start.

The appliance keeps the selection of this option after you switch it off.

9.2 Acoustic signals

The acoustic signals operate when the programme is completed (sequence of sounds for about 2 minutes).


To **deactivate/activate** the acoustic signals, touch the Tijd besparen and the Startuitstel buttons simultaneously for about 6 seconds.



If you deactivate the acoustic signals, they continue operate when the appliance has a malfunction.

9.3 Permanent Extra Rinse

With this option you can permanently have an extra rinse when you set a new programme.

- To **activate/deactivate** this option touch the Temperatuur button and the Centrifugeren button simultaneously until relevant indicator  comes on/goes off on display.

9.4 Operating Hours Counter

It is possible to visualise the total operating time of the appliance in hours, starting from the first switching on. This value will count operating time of the cycles (does not include pauses, delayed start time). To visualise this value, proceed as follows:

- Switch the appliance on by pressing Aan/Uit button.

- Turn the programme knob to the Eco 40-60 programme (1st position clockwise).
- Press and hold the Tijd besparen and Startuitstel buttons for some seconds (within 10 seconds after the switching on. After these 10 seconds, the key combination activates and deactivates the acoustic signals).
- After 3 seconds the total hours operated by the appliance are shown in the display: e.g. 1276 hours, the display shows the text Hr for 2 seconds, 12 (thousands and hundreds) for 2 seconds and 76 (tens and units).



If the procedure does not work (due to timeout, wrong programme dial position or wrong keys combination), switch the appliance off and repeat sequence from the beginning.

9.5 Factory Reset

This function allows to restore the factory default options. To **activate** this option follow steps below:

- Switch the appliance on by pressing Aan/Uit button.
- Turn the programme knob to the Synthetica programme (3rd position clockwise).
- Press and hold the Tijd besparen and Startuitstel buttons for some seconds (within 10 seconds after the switching on. After these 10 seconds, the key combination activates and deactivates the acoustic signals).
- The display will show - - - for about 5 seconds.



If the procedure does not work (due to timeout, wrong programme dial position or wrong keys combination), switch the appliance off and repeat sequence from the beginning.

10. DAILY USE



WARNING!

Refer to Safety chapters.

10.1 Activating the appliance

- Connect the mains plug to the mains socket.
- Open the water tap.
- Press the button for a few seconds to activate the appliance.

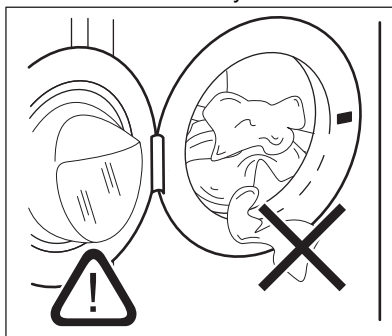
A short tune sounds (if activated).

10.2 Loading the laundry

- Open the appliance door.
- Shake the items before you put them in the appliance.
- Put the laundry in the drum, one item at a time.

Make sure not to put too much laundry in the drum.

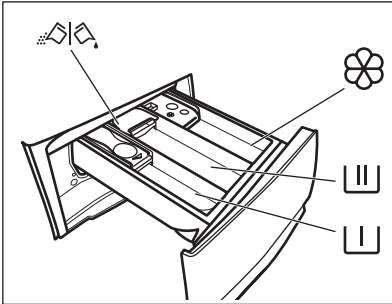
- Close the door firmly.



⚠ CAUTION!

- Make sure that no laundry stays between the seal and the door. There is a risk of water leakage or damage to the laundry.
- Washing heavily oiled, greasy stains or using fragrances perfume could cause damage rubber parts of the appliance.

10.3 Filling the detergent and additives



Compartment for prewash phase, soak programme or stain remover.



Compartment for washing phase.



Compartment for liquid additives (fabric conditioner, starch).

MAX

Maximum level for quantity of liquid additives.



Flap for powder or liquid detergent.



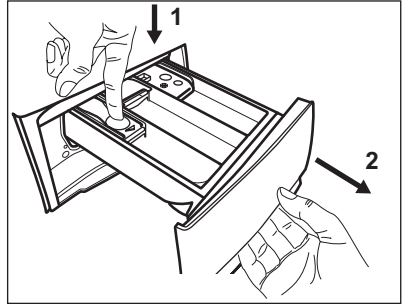
Always follow the instructions that you find on the packaging of the detergent products, but we recommend that you do not exceed the maximum indicated level (**MAX**). This quantity will however guarantee the best washing results.



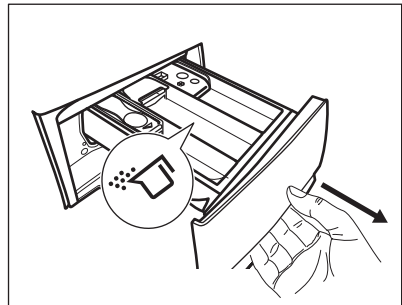
After a washing cycle, if necessary, remove any detergent residue from the detergent dispenser.

10.4 Check the position of the flap

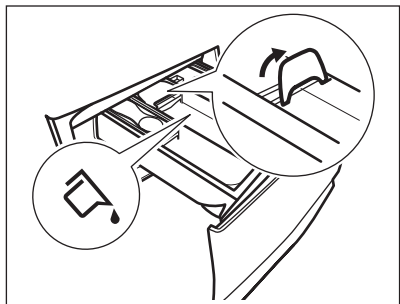
1. Pull out the detergent dispenser until it stops.



2. Press the lever down to remove the dispenser.
3. To use powder detergent, turn the flap up.



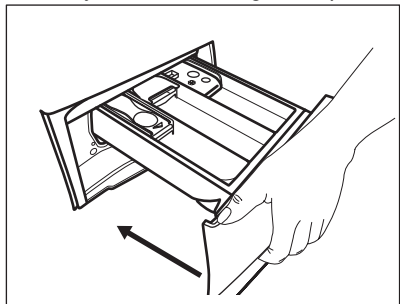
4. To use liquid detergent, turn the flap down



With the flap in the position DOWN:

- Do not use gelatinous or thick liquid detergents.
- Do not put more liquid detergent than the limit shown on the flap.
- Do not set the prewash phase.
- Do not set the delay start function.

5. Measure out the detergent and the fabric conditioner.
6. Carefully close the detergent dispenser.



Make sure that the flap does not cause a blockage when you close the drawer.

10.5 Setting a programme

1. Turn the programme dial to select the desired washing programme. The related programme indicator comes on.

The indicator of the Start/Pauze button flashes.

The display shows an indicative programme duration.

2. To change the temperature and/or the spin speed, touch the related buttons.

3. If desired, set one or more options by touching the related buttons. The related indicators come on in the display and the given information changes accordingly.




In case a selection is **not possible**, no indicator comes on and an acoustic signal sounds.

10.6 Additional information about daily use

The ProSense load detection

The appliance detects the load in the first 30 seconds, during detection the indicator flashes. The indicator stop flashing at the end of load detection. **In case of drum overload**, the indicator **MAX** is flashing in the display: It is possible to pause the appliance and remove the exceeding garments. If the laundry amount will not be reduced, the washing programme starts anyway. About 20 minutes after the programme start, the programme duration could be adjusted again depending on the capacity of water absorption of the fabrics. The ProSense Technology is not available in programmes with short cycles.

Starting a programme

Touch the Start/Pauze button to start the programme. The related indicator stops flashing and stays on. The programme starts, the door is locked. The display shows the indicator .

Starting a programme with delay start

1. Touch the Startuitstel button repeatedly until the display shows the desired delay time.

2. Touch the Start/Pauze button. The appliance door locks and starts the countdown of the delay start. When the countdown is completed, the programme starts automatically.

Interrupting a programme and changing the options.

1. When the programme is running, you can change only some options. Touch the Start/Pauze button.

2. Change the options. The given information in the display changes accordingly.
3. Touch the Start/Pauze again. The washing programme continues.

Cancelling a running programme


1. Press the button Aan/Uit button to cancel the programme and to deactivate the appliance
2. Now, you can set a new washing programme. Press again to activate the appliance.

Opening the door - adding garments

While a programme or the delay start operates, the appliance door is locked.

1. Touch the Start/Pauze button
2. Open the appliance door. If necessary, add or remove the items.
3. Close the door and touch the Start/Pauze again. The programme or the delay start continues.



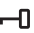
End of the programme

1. The appliance stops automatically. The acoustic signals operate (if they are active).
2. The indicator of the Start/Pauze button goes off. The door unlocks and the indicator  goes off.

3. Press the Aan/Uit button to deactivate the appliance. Keep the door and the detergent dispenser slightly ajar to prevent mildew and odours.

Draining water out after end of cycle

If you have chosen a programme or an option that does not empty out the water of the last rinse you must remember to drain the water to open the door.

1. Touch button Start/Pauze.
 - If you have set , the appliance drains the water and spins.
 - If you have set , the appliance only drains the water.
2. Touch button Centrifugeren to decrease the spin speed proposed by the appliance. When the programme is completed and the door locked indicator  goes off, you can open the door.
3. Press the Aan/Uit to deactivate the appliance.

Stand-by function

The Stand-by function automatically deactivates the appliance to reduce the energy consumption.

11. CARE AND CLEANING

WARNING!

Refer to Safety chapters.

11.1 Periodic cleaning schedule

Periodic cleaning helps to extend the life of your appliance.

After each cycle, keep the door and the detergent dispenser slightly open to get air circulation and dry the humidity inside the appliance: this will prevent mildew and odours.

If the appliance is not used for a long time: close the water tap and unplug the appliance.

Indicative periodic cleaning schedule:

Descaling	Twice a year
-----------	--------------

Maintenance wash	Once a month
Clean door seal	Every two months
Clean drum	Every two months
Clean detergent dispenser	Every two months
Clean drain pump filter	Twice a year
Clean the inlet hose and the valve filter	Twice a year

The following paragraphs explain how you should clean each part.

11.2 Removing foreign objects



Make sure that pockets are empty and all loose elements are tied up before running your cycle. Refer to "The laundry load" in "Hints and tips".

Remove any foreign objects (such as metal clip, buttons, coins, etc) that you may find in the door seal, the filters and the drum. Refer to "Door seal with double lip trap", "Cleaning the drum", "Cleaning the drain pump" and "Cleaning the inlet hose and the valve filter" paragraphs. If necessary, please contact the Authorised Service Centre.

11.3 External cleaning

Clean the appliance with mild soap and warm water only. Fully dry all the surfaces. Do not use a scouring pads or any scratching material.



CAUTION!

Do not use alcohol, solvents or chemical products.



CAUTION!

Do not clean the metal surfaces with chlorine-based detergent.

11.4 Descaling



If the water in your area is hard or medium hard, we recommend that you use a water softener for washing machines (descaling occasionally).

Regularly examine the drum to check for limescale.



Always follow the instructions that you find on the packaging of the product.

11.5 Maintenance wash

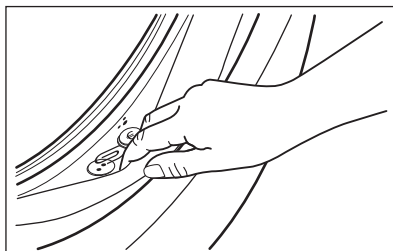
With the low temperature programmes it is possible that some detergent stays in the

drum. Perform a maintenance wash regularly. To do this:

- Remove all laundry from the drum.
- Select the cotton programme with the highest temperature or use if is available programme Machine clean. Add a small quantity of powder detergent into empty drum, in order to rinse out any left residues.

11.6 Door seal

This appliance is designed with a **self cleaning draining system**, allowing light fluff fibers that fall off the clothes to be drained out with the water. Regularly examine the seal and if necessary clean as described in the following diagram. Coins, buttons, other small items can be recovered at the end of the cycle.



Clean it when needed, using ammonia cream cleanser agent without scratching the seal surface.



Always obey the instructions that you find on the packaging of the product.

11.7 Cleaning the drum

Regularly examine the drum to prevent rust particles.

For a complete cleaning:

1. Clean the drum with special products for stainless steel.



Always follow the instructions that you find on the packaging of the product.

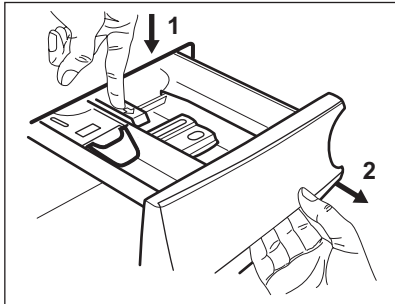
2. Run a short cotton programme at high temperature or use if is available

programme Machine clean. Add a small quantity of powder detergent into empty drum, in order to rinse out any left residues.

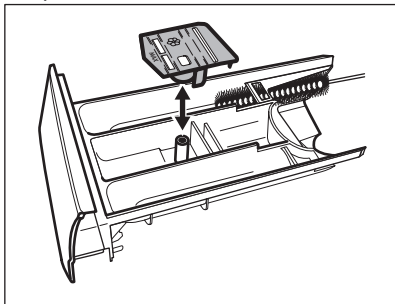
11.8 Cleaning the detergent dispenser

To prevent possible deposits of dried detergent or clotted fabric softener and/or formation of mould in the detergent dispenser drawer, every two months carry out the following cleaning procedure how explained in the following diagrams:

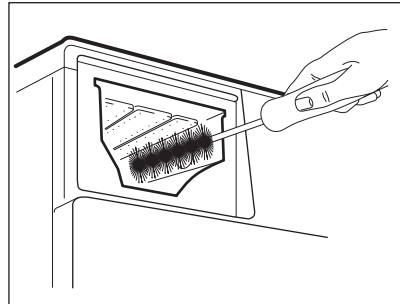
1. Open the drawer. Press the catch downwards as indicated in the picture and pull it out.



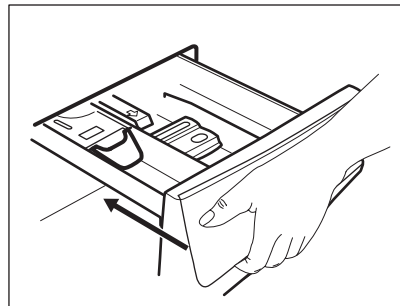
2. Remove the top part of the additive compartment to aid cleaning and flush it out under running warm water, to remove any traces of accumulated detergent. After cleaning, put the top part back into position.



3. Make sure that all detergent residue is removed from the upper and lower part of the recess. Use a small brush to clean the recess.



4. Insert the detergent drawer into the guide rails and close it. Run the rinsing programme without any clothes in the drum.



11.9 Cleaning the drain pump filter

Regularly check the drain pump filter and make sure that it is clean.

Clean the drain pump filter if:

- The appliance does not drain the water.

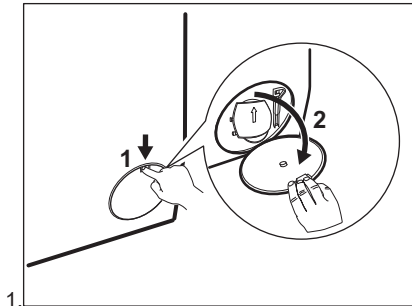
- The drum does not turn.
- The appliance makes an unusual noise because of the blockage of the drain pump.
- The display shows the alarm code **E20**.

⚠ WARNING!

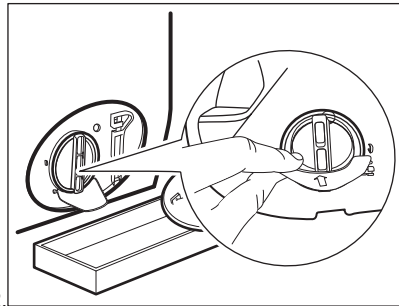
- Disconnect the mains plug from the mains socket.
- Do not remove the filter while the appliance operates.
- Do not clean the pump if the water in the appliance is hot. Wait until the water cools down .
- Repeat Step 3 several times by closing and opening the valve until the water stops flowing out.

Always keep a rag nearby to dry up any water spillages when removing the filter.

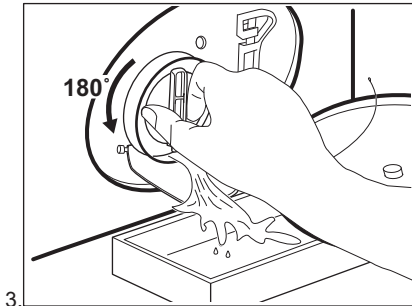
Proceed as described in following diagrams to clean the pump filter:



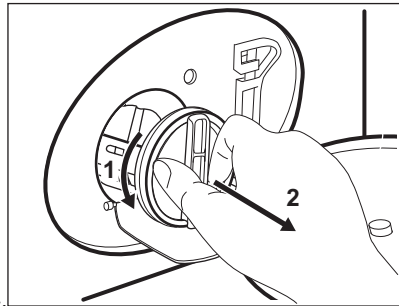
1.



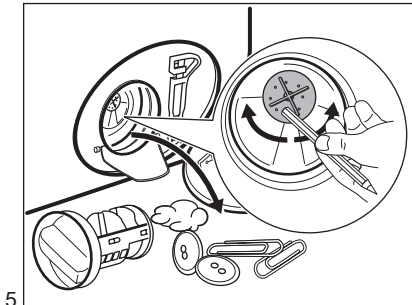
2.



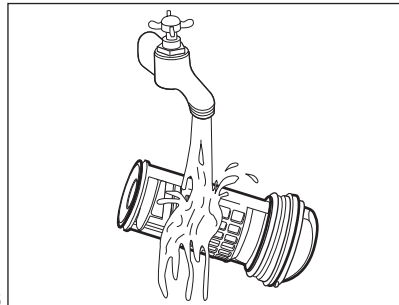
3.



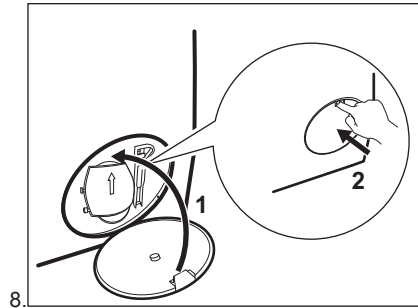
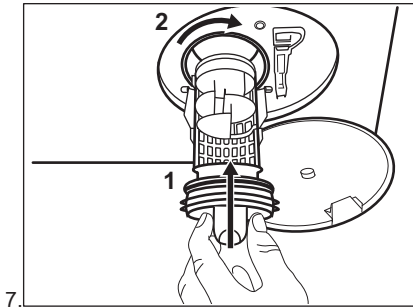
4.



5.



6.



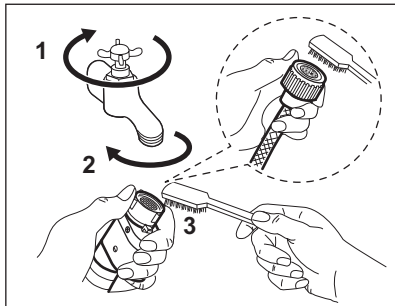
⚠ WARNING!

Make sure that the impeller of the pump can rotate. If it does not rotate, contact the Authorised Service Centre. Make sure also that you tighten the filter correctly to prevent leakages.

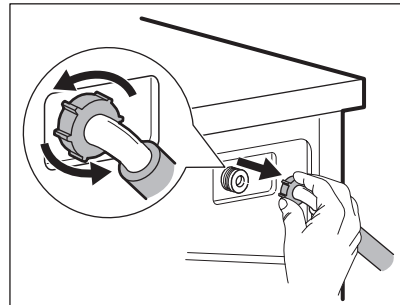
11.10 Cleaning the inlet hose and the valve filter

It is recommended to clean both the filters of the inlet hose and valve twice a year to remove any deposit, collected over the time. Proceed as described in following diagrams to clean filters:

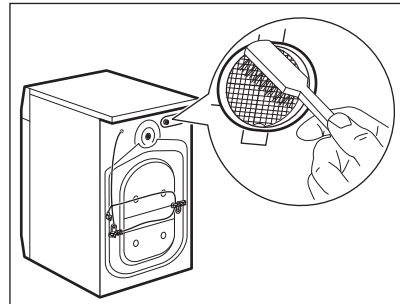
1. Remove the inlet hose from the tap and clean the filter.



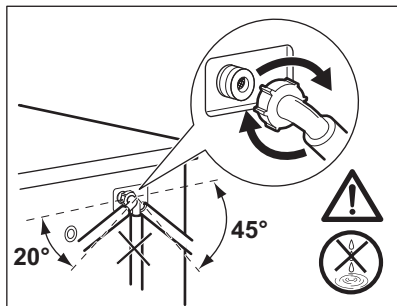
2. Remove the inlet hose from the appliance by loosening the ring nut.



3. Clean the valve filter on the back of the appliance with a toothbrush.



4. When you reconnect the hose to the back of the appliance, turn it left or right (not in vertical position) depending on the position of your water tap.



11.11 Emergency drain

If the appliance cannot drain the water, carry out the same procedure, described in 'Cleaning the drain pump' paragraph. If necessary, clean the pump.

11.12 Frost precautions

If the appliance is installed in an area where the temperature can reach the values around

0° C or drop below, remove the remaining water from the inlet hose and the drain pump.

1. Disconnect the mains plug from the mains socket.
2. Close the water tap.
3. Put the two ends of the inlet hose in a container and let the water flow out of the hose.
4. Empty the drain pump. Refer to the emergency drain procedure.
5. When the drain pump is empty, install the inlet hose again.

WARNING!

Make sure that the temperature is higher than 0 °C before you use the appliance again.

The manufacturer is not responsible for damages caused by low temperatures.

12. CONSUMPTION VALUES

12.1 Comment



The QR code on the energy label supplied with the appliance provides a web link to the information related to the performance of the appliance in the EU EPREL database. Keep the energy label for reference together with the user manual and all other documents provided with this appliance.

It is also possible to find the same information in EPREL using the link <https://eprel.ec.europa.eu> and the model name and product number that you find on the rating plate of the appliance.

Values and programme duration may differ depending on different conditions (e.g. room temperature, water temperature and pressure, load size and type of laundry, supply voltage) and also if you change the default setting of a programme.

According to Commission Regulation Eu 2019/2023

Eco 40-60 programme	kg	kWh	Litres	hh:mm	% 1)	°C	rpm ²⁾
Full load	9	0.760	64	3:40	53.00	33	1351
Half load	4,5	0.440	47	2:45	53.00	27	1351

Eco 40-60 programme	kg	kWh	Litres	hh:mm	% 1)	°C	rpm ²⁾
Quarter load	2,5	0.300	39	2:35	54.00	26	1351

1) Remaining moisture at the end of the spinning phase. The higher is the spin speed, the higher is the noise and the lower is the remaining moisture.

2) Maximum spin speed.

Common programmes



These values are indicative only.

Programme	kg	kWh	Litres	hh:mm	% 1)	°C	rpm ²⁾
Katoen ³⁾ 95°C	9	2.75	85	4:00	52.00	85	1400
Katoen 60°C	9	1.65	80	3:30	52.00	55	1400
Katoen 20° ⁴⁾ 20°C	9	0.35	80	3:00	52.00	20	1400
Synthetica 40°C	4	0.85	75	2:30	35.00	40	1200
Fijne was ⁵⁾ 30°C	2	0.35	60	1:25	35.00	30	1200
Wol/Zijde 30°C	1,5	0.30	70	1:05	30.00	30	1200

1) Remaining moisture at the end of the spinning phase. The higher is the spin speed, the higher is the noise and the lower is the remaining moisture.

2) Reference indicator of the spin speed.

3) Suitable for washing heavily soiled textiles.

4) Suitable for washing lightly soiled cottons, synthetic and mixed fabrics.

5) It also performs as quick washing cycle for lightly soiled laundry.

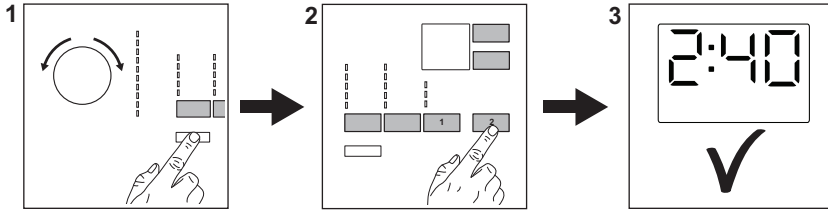
Power consumption in different modes

Off (W)	Stand-by (W)	Delay start (W)
0.50	0.50	4.00

Time to Off/Standby mode is 15 minutes maximum.

13. QUICK GUIDE

13.1 Daily use



Connect the mains plug to the mains socket.

Open the water tap.

Load the laundry.

Pour the detergent and other treatment in the proper compartment of the detergent dispenser.

1. Push the **Aan/UIT** button to turn the appliance on. Turn the programme dial to set the desired programme.
2. Set the desired options (1) by means of the corresponding touch buttons. To start the programme, touch the **Start/Pauze** (2) button.
3. The appliance starts.

At the end of the programme, remove the laundry.

Push the **Aan/UIT** button to turn the appliance off.

13.2 Care and cleaning

Periodic cleaning schedule will help to extend the life of your appliance.

After each cycle, keep the door and the detergent dispenser slightly ajar to get air circulation and dry the humidity inside the appliance: this will prevent mildew and odours.

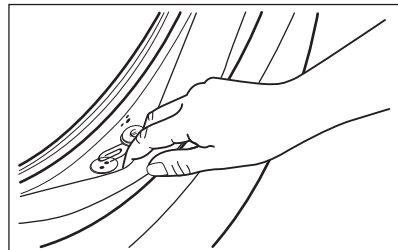
If the appliance is not used for a long time: close the water tap and unplug the appliance.

Maintenance wash	Once a month
Clean door seal	Every two months
Clean drum	Every two months
Clean detergent dispenser	Every two months
Clean drain pump filter	Twice a year
Clean the inlet hose and the valve filter	Twice a year

The following paragraphs explain how you should clean each part.

Door seal with double lip trap

This appliance is designed with a **self cleaning draining system**, allowing light fluff fibers that fall off the clothes to be drained out with the water. Regularly examine the seal and if necessary clean as described in the following diagram. Coins, buttons, other small items can be recovered at the end of the cycle.



Descaling	Twice a year
-----------	--------------

Clean it when needed, using ammonia cream cleanser agent without scratching the seal surface.



Always obey the instructions that you find on the packaging of the product. Check and remove objects (if there are any) that could be trapped in the fold. Make sure that no laundry remains between the seal and the door. Use a moist cloth to wipe off any dirt or water residue left behind in the door seal after completion of program cycle.

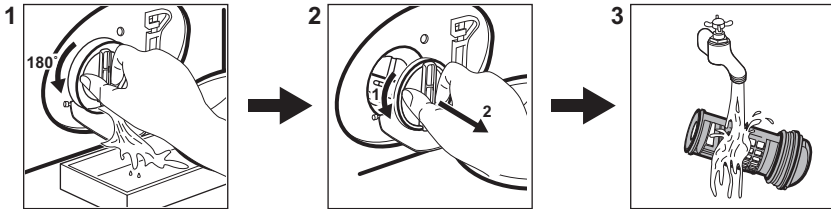
Removing foreign objects



Make sure that pockets are empty and all loose elements are tied up before running your cycle. Refer to "The laundry load" in "Detergent type and quantity".


Remove any foreign objects (such as metal clip, buttons, coins, etc) that you may find in the door seal, the filters and the drum. Refer to "Door seal with double lip trap", "Cleaning the drum", "Cleaning the drain pump" and "Cleaning the inlet hose and the valve filter" paragraphs. If necessary, please contact the Authorised Service Centre.


Cleaning the drain pump filter



Clean the filter regularly and, especially, if the alarm code *E20* appears on the display.

13.3 Programmes

Programmes	Load	Product description
Eco 40-60 ¹⁾	9 kg	White and coloured cottons. Normally soiled garments.
Katoen	9 kg	White cotton and coloured cotton.
Synthetica	4 kg	Synthetic items or mixed fabric items.
Fijne was	2 kg	Delicate fabrics such as acrylics, viscose, polyester items.
Wol/Zijde 	1,5 kg	Machine washable wool, hand washable wool and delicates.

Programmes	Load	Product description
20 min. - 3 kg	3,5 kg	Cotton and synthetic lightly soiled items or once worn items.
Katoen 20°	9 kg	Mixed fabrics. Cotton and synthetic items.
Dekbed	3 kg	Synthetic or feather and down filled blankets, padded clothes, duvets.
Anti-allergie 	9 kg	White cotton items. This program removes more than 99,99% of bacteria and viruses ²⁾ . It also ensure a proper reduction of allergens.
Centrifuger/en/Pompen	9 kg	All fabrics, except woollens and very delicate fabrics. Programme for spinning and draining the water.

Loading the appliance to the **maximum capacity indicated for each programmes helps to reduce energy and water consumption**




1) According to Commission Regulation EU 2019/2023, this programme at 40 °C is able to clean normally soiled cotton laundry declared to be washable at 40 °C or 60 °C, together in the same cycle.



For the reached temperature in the laundry, the programme duration and other data, please refer to 'Consumption Values' chapter.
The most efficient programmes in terms of energy consumption are generally those that perform at lower temperatures and longer duration.

2) Tested for Staphylococcus aureus, Enterococcus faecium, Candida albicans, Pseudomonas aeruginosa and MS2 Bacteriophage in external test performed by Swisstest Testmaterialien AG in 2021 (Test Report No. 202120117).

Suitable detergents for washing programmes

Programme	Universal powder ¹⁾	Liquid Universal	Liquid for coloureds	Delicates woollens	Special
Eco 40-60	▲	▲	▲	--	--
Katoen	▲	▲	▲	--	--
Synthetica	▲	▲	▲	--	--
Fijne was	--	--	--	▲	▲
Wol/Zijde  	--	--	--	▲	▲
20 min. - 3 kg	--	▲	▲	--	--
Katoen 20°	▲	▲	▲	--	--
Dekbed	--	--	--	▲	▲
Anti-allergie 	▲	▲	▲	--	--

1) At temperature higher than 60 °C the use of powder detergent is recommended.

-- = Not recommended ▲ = Recommended

13.4 Detergent type and quantity.

- Use only detergents and other treatments specially made for washing machines. First, follow these generic rules:
 - powder detergents (also tablets and single-dose detergents) for all types of fabric, excluding delicate. Prefer powder detergents containing bleach for whites and laundry sanitization,
 - liquid detergents (also single-dose detergents), preferably for low temperature wash programmes (60 °C max) for all types of fabric, or special ones for woollens only.
- Do not mix different types of detergents.
- Use less detergent if:
 - you are washing a small load,
 - the laundry is lightly soiled,

- there is large amounts of foam during washing.
- When using detergent tabs or pods, always put them inside the drum, not in the detergent dispenser and follow the manufacturer's recommendations.

Insufficient detergent may cause:

- unsatisfactory washing results,
- the wash load to turn grey,
- greasy clothes,
- mould in the appliance.

Excessive detergent may cause:

- sudsing,
- reduced washing effect,
- inadequate rinsing,
- a greater impact for the environment.

13.5 Alarm Codes and possible failures

The appliance does not start or it stops during operation. First try to find a solution to the problem (refer to the tables).

WARNING!

Deactivate the appliance before carrying out any check.

Problem	Possible solution
E 10 The appliance does not fill with water properly.	<ul style="list-style-type: none"> • Make sure that the water tap is open. • Make sure that the pressure of the water supply is not too low. For this information, contact your local water authority. • Make sure that the water tap is not clogged. • Make sure that the inlet hose has no kinks, damages or bends. • Make sure that the connection of the water inlet hose is correct. • Make sure that the filter of the inlet hose and the filter of the valve are not clogged. Refer to 'Care and cleaning'.
E20 The appliance does not drain the water.	<ul style="list-style-type: none"> • Make sure that the sink spigot is not clogged. • Make sure that the drain hose has no kinks or bends. • Make sure that the drain filter is not clogged. Clean the filter, if necessary. Refer to "Care and cleaning". • Make sure that the connection of the drain hose is correct. • Set the drain programme if you set a programme without drain phase. • Set the drain programme if you set an option which ends with water in the tub.
E40 The appliance door is open or not closed correctly.	<ul style="list-style-type: none"> • Make sure that the door is properly closed.

E91

Internal fail. No communication between electronic elements of the appliance.

- The programme was not finished properly or the appliance stopped too early. Switch the appliance off and on again.
- If the alarm code appears again, contact the Authorised Service Centre.

EHO

The mains supply is unstable.

- Wait until mains supply is stable.

EFO


The anti-flood device is on.


- Disconnect the appliance and close the water tap. Contact the Authorised Service Centre.

If the problem persists, contact the Authorised Service Centre. The necessary data for the service centre are on the rating plate

*Some alarm codes may not occur. Subject to change without notice.

14. ENVIRONMENTAL CONCERNS

Recycle materials with the symbol . Put the packaging in relevant containers to recycle it. Help protect the environment and human health by recycling waste of electrical and electronic appliances. Do not dispose of

appliances marked with the symbol  with the household waste. Return the product to your local recycling facility or contact your municipal office.





aeg.com

135968542-A-082025



CE