



LR639AD44

NL Gebruiksaanwijzing | **Wasautomaat**

2

EN User Manual | **Washing Machine**

52



## Welkom bij AEG! Hartelijk dank dat je voor onze apparatuur hebt gekozen.



In ons streven om duurzaam te zijn, reduceren we papieren middelen en verstrekken we online volledige gebruikershandleidingen. Ga naar je volledige gebruikershandleiding op [aeg.com/manuals](http://aeg.com/manuals)



Advies over gebruik, brochures, het oplossen van problemen, informatie met betrekking tot service en reparatie op [aeg.com/support](http://aeg.com/support)



Koop accessoires, verbruiksartikelen, en originele reserveonderdelen voor je apparaat op [aeg.com/shop](http://aeg.com/shop)

Wijzigingen voorbehouden.

## INHOUDSOPGAVE

1. VEILIGHEIDSINFORMATIE.....	2
2. VEILIGHEIDSVOORSCHRIFTEN.....	4
3. TECHNISCHE INFORMATIE .....	6
4. PRODUCTBESCHRIJVING .....	7
5. INSTALLEREN .....	8
6. BEDIENINGSPANEEL .....	12
7. DE AUTODOSE TECHNOLOGIE (AUTOMATISCH DOSEREN).....	19
8. PROGRAMMA'S .....	26
9.  WIFI - CONNECTIVITEITSINSTELLING.....	32
10. DAGELIJKS GEBRUIK .....	35
11. ONDERHOUD EN REINIGING .....	37
12. VERBRUIKSWAARDEN .....	45
13. <b>SNELHANDLEIDING</b> .....	46
14. ALARMCODES EN MOGELIJKE STORINGEN.....	50
15. MILIEUBESCHERMING.....	51

## 1. VEILIGHEIDSINFORMATIE



Lees zorgvuldig de meegeleverde instructies voor u het apparaat gaat installeren en gebruiken.

De fabrikant is niet verantwoordelijk voor verwondingen of schade die voortvloeien uit de onjuiste installatie of het onjuiste gebruik. Bewaar de instructies altijd op een veilige en toegankelijke plek voor toekomstig gebruik.

## **1.1 Veiligheid van kinderen en kwetsbare personen**

- Dit apparaat kan worden gebruikt door kinderen van 8 jaar en ouder en door mensen met een beperkt lichamelijk, zintuiglijk of verstandelijk vermogen of een gebrek aan ervaring en kennis, indien zij onder toezicht staan of instructies hebben gekregen over het veilig gebruiken van het apparaat en indien zij de gevaren begrijpen.
- Kinderen tussen de 3 en 8 jaar oud en personen met zware en complexe beperkingen dienen altijd uit de buurt van het apparaat te worden gehouden, tenzij ze voortdurend onder toezicht staan.
- Kinderen jonger dan 3 jaar dienen, tenzij zij voortdurend onder toezicht staan, bij het apparaat uit de buurt te worden gehouden.
- Houd toezicht op kinderen om te voorkomen dat zij met het apparaat gaan spelen.
- Houd alle verpakking uit de buurt van kinderen en gooi het op passende wijze weg.
- Houd reinigingsmiddelen uit de buurt van kinderen.
- Houd kinderen en huisdieren uit de buurt van het apparaat als de deur open staat.
- Als het apparaat is voorzien van een kinderslot, dient dit te worden geactiveerd.
- Kinderen mogen zonder toezicht geen reinigings- en onderhoudswerkzaamheden aan het apparaat uitvoeren.

## **1.2 Algemene veiligheid**

- Dit apparaat is uitsluitend bedoeld voor het wassen van huishoudelijk, machinewasbaar wasgoed.
- Dit apparaat is bedoeld voor binnenshuis huishoudelijk gebruik.
- Dit apparaat kan worden gebruikt in kantoren, hotelkamers, bed & breakfast-kamers, boerderijgasthuizen en andere soortgelijke accommodaties waar dergelijk gebruik de (gemiddelde) huishoudelijke gebruiksniveaus niet overschrijdt.

- De specificatie van dit apparaat niet wijzigen.
- De maximale belading van het apparaat is 9 kg. Overschrijd de maximale belading van elk programma niet (zie het hoofdstuk 'Programma's').
- De waterdruk bij het watertoevoerpunt van de aansluiting moet liggen tussen 0,5 bar (0,05 MPa) en 10 bar (1,0 MPa).
- De ventilatie-openingen in de onderkant mogen niet worden afgedekt door tapijt, een mat of andere soorten vloerbedekking.
- Het apparaat moet op de waterleiding worden aangesloten met de nieuwe meegeleverde slangsets, of andere nieuwe slangsets geleverd door het geautoriseerd servicecentrum.
- Oude slangsets mogen niet opnieuw worden gebruikt.
- Als het netsnoer beschadigd is, moet de fabrikant, een erkend servicecentrum of een gekwalificeerde persoon deze vervangen teneinde gevaarlijke situaties met elektriciteit te voorkomen.
- Schakel het apparaat uit en trek de stekker uit het stopcontact voordat je onderhoudshandelingen verricht.
- Gebruik geen waterstralen onder druk en/of stoom om het apparaat te reinigen.
- Reinig het apparaat met een vochtige doek. Gebruik alleen neutrale schoonmaakmiddelen. Gebruik geen schuurmiddelen, schuursponsjes, oplosmiddelen of metalen voorwerpen.
- Als de droogtrommel bovenop de wasmachine wordt geplaatst moet u ervoor zorgen de juiste door AEG goedgekeurde montagekit te gebruiken (zie meer details in hoofdstuk 'Accessoires - Montagekit').

## 2. VEILIGHEIDSVOORSCHRIFTEN

### 2.1 Installatie



De installatie moet voldoen aan de relevante nationale voorschriften.

- Verwijder alle verpakking en de transportbouten, inclusief de rubberen mof met kunststof afstandhouder.
- Bewaar de transportbouten op een veilige plek. Als het apparaat verplaatst moet worden in de toekomst, moeten ze opnieuw bevestigd worden om de trommel

te vergrendelen om interne schade te voorkomen.

- Pas altijd op bij verplaatsing van het apparaat, want het is zwaar. Gebruik altijd veiligheidshandschoenen en gesloten schoeisel.
- Volg de installatie-instructies die zijn meegeleverd met het apparaat.
- Installeer en gebruik geen beschadigd apparaat.
- Gebruik of installeer het apparaat niet op plekken waar de temperatuur onder de 0°C komt of waar het wordt blootgesteld aan weersomstandigheden.
- Zorg ervoor dat de vloer van de plaats waar u het apparaat installeert, vlak, stabiel, hittebestendig en schoon is.
- Zorg dat er lucht tussen het apparaat en de vloer kan circuleren.
- Als het apparaat op zijn permanente plaats wordt geplaatst, moet u nagaan of het waterpas staat. Is dit niet het geval, stel de stelpootjes hier dan op af.
- Installeer het apparaat niet direct boven de vloerafvoer.
- Sproei geen water op het apparaat en stel het niet bloot aan overmatige vochtigheid.
- Plaats het apparaat niet op een plek waar de deur niet helemaal open kan.
- Plaats geen gesloten bak om mogelijke waterlekkage op te vangen onder het apparaat. Neem contact op met het geautoriseerd servicecentrum om te raadplegen welke accessoires gebruikt mogen worden.

## 2.2 Elektrische aansluiting



### **WAARSCHUWING!**

Gevaar voor brand en elektrische schokken.

- **WAARSCHUWING:** Dit apparaat is ontworpen om te worden geïnstalleerd/aangesloten op een aardingsaansluiting in het gebouw.
- Gebruik altijd een juist geïnstalleerd schokbestendig stopcontact.
- Zorg ervoor dat de parameters op het vermogensplaatje overeenkomen met elektrische vermogen van de netstroom.
- Gebruik geen adapters met meerdere stekkers en verlengkabels.

- Zorg dat u de netstekker en het netsnoer niet beschadigt. Indien de voedingskabel moet worden vervangen, dan moet dit gebeuren door onze Klantenservice.
- Steek de stekker pas in het stopcontact als de installatie is voltooid. Zorg ervoor dat het netsnoer na installatie bereikbaar is.
- Raak de stroomkabel of stekker niet aan met natte handen.
- Trek niet aan het netsnoer om het apparaat los te koppelen. Trek altijd aan de stekker.

## 2.3 Wateraansluiting

- Het toevoerwater mag niet warmer zijn dan 25°C.
- Beschadig de waterslangen niet.
- Indien buizen lang niet zijn gebruikt, er reparaties hebben plaatsgevonden of er nieuwe apparaten zijn geplaatst (watermeters, enz.), moet je, voordat de nieuwe buizen worden aangesloten, het water laten stromen totdat het schoon en helder is.
- Zorg ervoor dat er geen zichtbare waterlekken zijn tijdens en na het eerste gebruik van het apparaat.
- Gebruik geen verlengslang als de toevoerslang te kort is. Neem contact op met de erkende klantenservice voor vervanging van de toevoerslang.
- Bij het uitpakken van het apparaat is het mogelijk dat je water uit de afvoerslang ziet stromen. Dit komt door het testen met water van het apparaat in de fabriek.
- Je kunt de afvoerslang maximaal 400 cm verlengen. Neem contact op met de erkende klantenservice voor de andere afvoerslang en het verlengstuk.
- Zorg ervoor dat de kraan na installatie bereikbaar is.

## 2.4 Gebruik



### **WAARSCHUWING!**

Gevaar voor letsel, elektrische schokken, brand, brandwonden en schade aan het apparaat.

- Volg de veiligheidsinstructies op de verpakking van het vaatwasmiddel op.

- Plaats geen ontvlambare producten of artikelen die vochtig zijn met ontvlambare producten in, bij of op het apparaat.
- Was geen stoffen die zwaar bevuild zijn met olie, vet of andere vette substanties. Dit kan rubberen onderdelen van het apparaat beschadigen. Was dergelijke stoffen met de hand voordat u ze in het apparaat laadt.
- Gebruik geen wasmiddelgeuren om het risico op beschadiging van plastic en rubberen onderdelen van het apparaat te voorkomen.
- Raak de glazen deur niet aan als een programma in werking is. Het glas kan heet worden.
- Zorg ervoor dat alle metalen voorwerpen van het wasgoed zijn verwijderd.

## 2.5 Service

- Neem contact op met de erkende servicedienst voor reparatie van het apparaat. Gebruik alleen originele reserveonderdelen.
- Houd er rekening mee dat zelfreparatie of niet-professionele reparatie gevolgen kan hebben voor de veiligheid en de garantie kan doen vervallen.
- De volgende reserveonderdelen zijn beschikbaar gedurende 10 jaar nadat het model is stopgezet: motor- en motorborstels, transmissie tussen motor en trommel, pompen, schokdempers en veren, wastrommel, trommelspin en aanverwante kogellagers, verwarmers en verwarmingselementen, inclusief warmtepompen, leidingen en aanverwante apparatuur, waaronder slangen, kleppen, filters en aquastops, printplaten, elektronische displays, drukschakelaars, thermostaten en sensoren, software en firmware met inbegrip van resetsoftware, deur, deurscharnier en afdichtingen,

- andere afdichtingen, deurvergrendelingsassemblage, plastic randapparatuur zoals wasmiddeldispensers. De termijn kan in uw land langer zijn. Ga voor meer informatie naar onze website.
- Houd er rekening mee dat sommige van deze reserveonderdelen alleen beschikbaar zijn voor professionele reparateurs en dat niet alle reserveonderdelen relevant zijn voor alle modellen.
- Met betrekking tot de lamp(en) in dit product en reserVELampen die afzonderlijk worden verkocht: Deze lampen zijn bedoeld om bestand te zijn tegen extreme fysieke omstandigheden in huishoudelijke apparaten, zoals temperatuur, trillingen, vochtigheid, of zijn bedoeld om informatie te geven over de operationele status van het apparaat. Ze zijn niet bedoeld voor gebruik in andere toepassingen en zijn niet geschikt voor verlichting in huishoudelijke ruimten.

## 2.6 Verwijdering



### WAARSCHUWING!

Gevaar voor letsel of verstikking.

- Haal de stekker uit het stopcontact en koppel het apparaat los van de watertoevoer.
- Snijd het netsnoer vlak bij het apparaat af en gooi het weg.
- Verwijder de deurvergrendeling om te voorkomen dat kinderen of huisdieren binnen in de trommel vast komen te zitten.
- Gooi het apparaat weg conform de lokale voorschriften voor de verwijdering van elektrische en elektronische apparatuur (AEEA).

## 3. TECHNISCHE INFORMATIE

Afmetingen

Breedte / hoogte / totale diepte

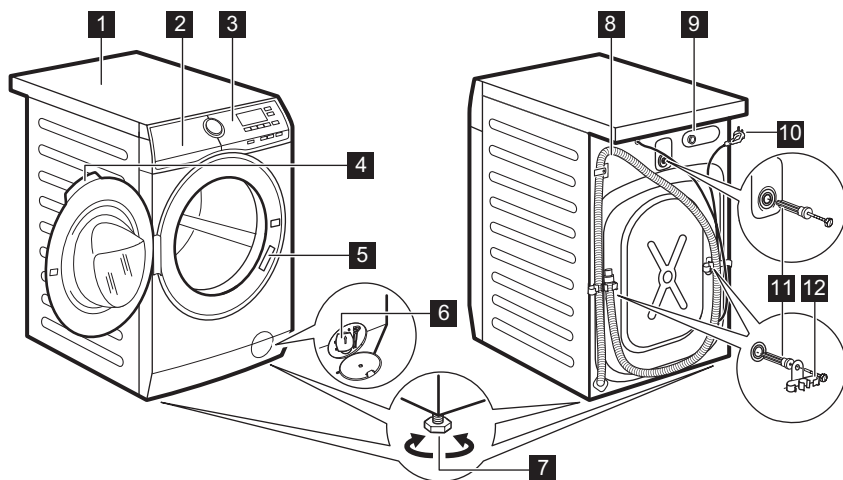
59,7 cm /84,7 cm /66,0 cm

Elektrische aansluiting	Spanning	230 V
	Totaal vermogen	2200 W
	Zekering	10 A
	Frequentie	50 Hz
Beschermingsniveau tegen binnendringen van vaste deeltjes en vocht door het beschermende deksel, behalve waar de laagspanningsapparatuur geen bescherming tegen vocht heeft		IPX4
Watertoevoerdruk	Minimum	0,5 bar (0,05 MPa)
	Maximum	10 bar (1,0 MPa)
Watertoevoer <sup>1)</sup>		Koud water
Maximale belasting	Katoen	9 kg

1) Sluit de waterinlaatslang aan op een waterkraan met een 3/4" schroefdraad.

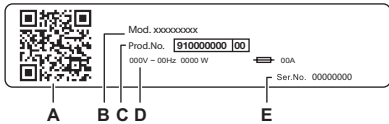
## 4. PRODUCTBESCHRIJVING

### 4.1 Apparaatoverzicht



- 1** Bovenblad
- 2** Wasmiddellade met AutoDose tanks en handmatige compartimenten
- 3** Bedieningspaneel
- 4** Handgreep
- 5** Typeplaatje
- 6** Filter afvoerpomp
- 7** Voetjes voor het waterpas zetten van het apparaat

- 8** Afvoerslang
- 9** Aansluiting van de watertoevoerslang
- 10** Netsnoer
- 11** Transportbouten
- 12** Slangensteun



### Het typeplaatje meldt:

- A. QR-code
- B. Modelnaam
- C. Productnummer
- D. Elektrische classificaties
- E. Serienummer

Scan de **QR-code** met de camera om onze app te downloaden uit de app store op je smartapparaat en volg de vereiste stappen. Registreer je product en haal er het meeste uit.

- Toegang tot de details, documentatie en artikelen van je apparaat over het gebruik van de beste functies (Gebruikershandleiding is ook beschikbaar op [aeg.com/manuals](http://aeg.com/manuals) )
- Ontvang gebruikadvies, informatie over probleemoplossing, service en reparatie (ook beschikbaar op [aeg.com/support](http://aeg.com/support) )
- Koop accessoires, verbruiksartikelen en originele reserveonderdelen voor je apparaat (ook verkrijgbaar op [aeg.com/shop](http://aeg.com/shop) )

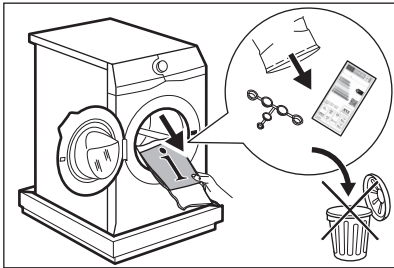
## 5. INSTALLEREN

### WAARSCHUWING!

Raadpleeg de hoofdstukken Veiligheid.

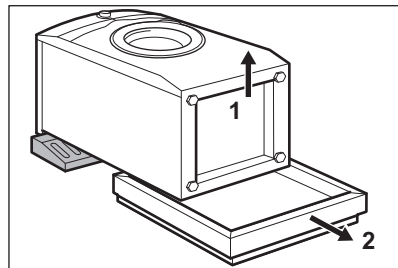
### 5.1 Uitpakken

1. Open de deur. Haal al het wasgoed uit de trommel.



Accessoires die bij het apparaat worden geleverd, kunnen per model verschillen.

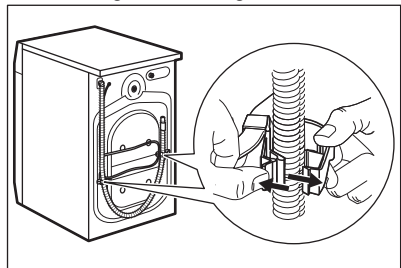
2. Plaats het verpakkingselement op de vloer achter het apparaat en leg het voorzichtig op de achterzijde. Verwijder de bescherming van de bodem.



### LET OP!

Leg de wasmachine niet op zijn voorzijde.

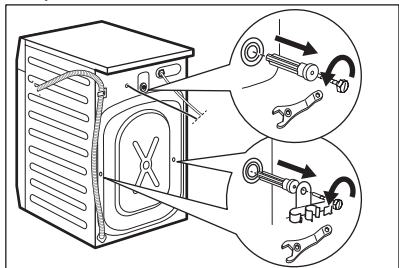
3. Zet het apparaat weer rechtop. Verwijder de elektrische voedingskabel en de afvoerslang uit de slanghouders.



### **⚠ WAARSCHUWING!**

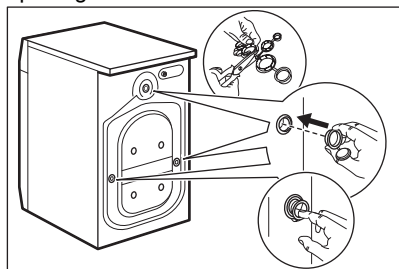
Je ziet mogelijk water dat uit de afvoerslang loopt. Dit komt doordat de wasmachine in de fabriek is getest.

4. Verwijder de drie bouten met de sleutel die bij het apparaat geleverd is. Trek de plastic afstandsstukken naar buiten.



**Wij raden je aan om alle transportbouten en verpakking te bewaren voor als je het apparaat gaat verplaatsen.**

5. Plaats de plastic doppen, die je in de zak met de gebruiksaanwijzing aantreft, in de openingen.



## **5.2 Positionering en waterpas zetten**

1. Monteer het apparaat op een vlakke, harde vloer.

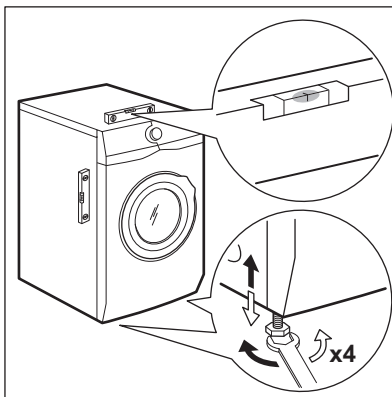


Zorg ervoor dat tapijten de luchtcirculatie onder het apparaat niet doen stoppen. Zorg ervoor dat het apparaat de muur of andere apparaten niet aanraakt.

2. Draai de voeten los of vast om het niveau aan te passen.

### **⚠ WAARSCHUWING!**

Plaats geen karton, hout of gelijkwaardige materialen onder de voeten van het apparaat om het niveau aan te passen.



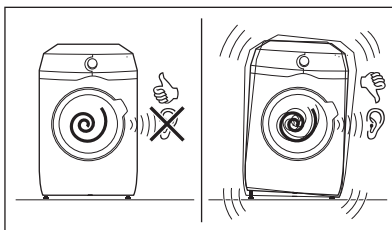
Het apparaat moet waterpas en stabiel zijn.



Een juiste afstelling van het niveau van het apparaat voorkomt trillingen, lawaai en beweging van het apparaat wanneer dit in werking is.

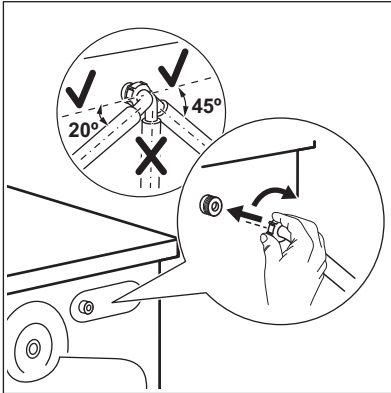


Als het apparaat op een plint wordt geïnstalleerd of als er een wasdroger op de wasmachine wordt gezet, maak dan gebruik van de accessoires die in het hoofdstuk 'Accessoires' worden beschreven. Lees de met de accessoires en het apparaat meegeleverde instructies zorgvuldig door.

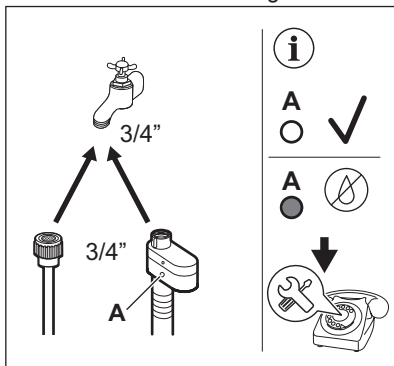


### 5.3 De toevoerslang

1. Sluit indien nodig de watertoevoerslang aan op de achterkant van het apparaat. Meestal is het in de fabriek al geïnstalleerd.



2. Plaats hem naar rechts of links afhankelijk van de positie van de kraan. Zorg ervoor dat de toevoerslang niet verticaal is geplaatst.
  3. Maak, indien nodig, de ringmoer los om hem in de juiste stand te zetten
  4. Sluit de watertoevoerslang aan op een koudwaterkraan met 3/4"-schroefdraad.
- Sommige modellen kunnen een toevoerslang met een waterstopapparaat bevatten. Het voorkomt lekken in de slang vanwege de natuurlijke veroudering. De sector in het venster toont deze fout A. Als dit gebeurt, sluit u de waterkraan en neemt u contact op met het erkende servicecentrum voor informatie over het vervangen van de slang.



#### ⚠ WAARSCHUWING!

Het toevoerwater mag niet warmer zijn dan 25 °C.

#### ⚠ LET OP!

Zorg ervoor dat er geen lekken zijn vanuit de koppelingen.

#### i

Gebruik geen verlengslang als de toevoerslang te kort is. Neem contact op met het servicecentrum voor informatie over een vervangende toevoerslang.

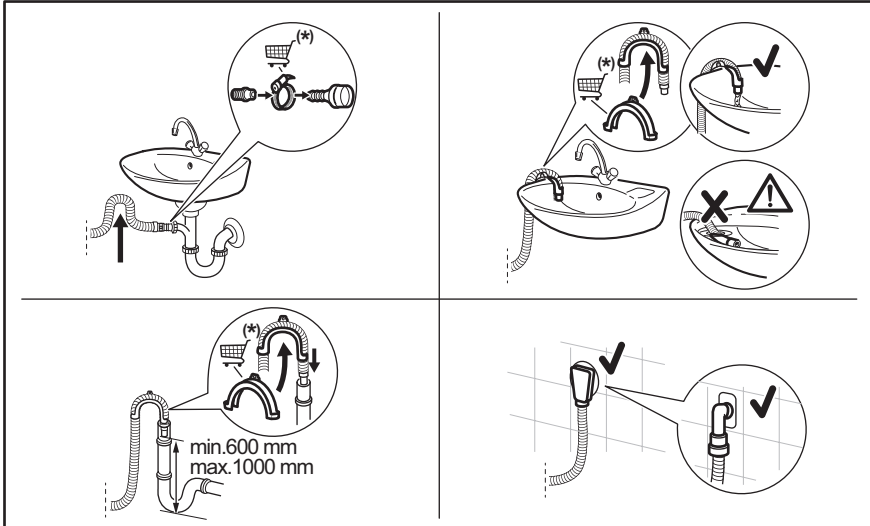
### 5.4 Waterafvoer

De afvoerslang moet op een hoogte van niet minder dan 60 cm en niet meer dan 100 cm van de vloer worden geplaatst.

#### i

U kunt de afvoerslang verlengen tot maximaal 400 cm. Neem contact op met het erkende servicecentrum voor aanschaf van de andere afvoerslang en het verlengstuk.

Het is mogelijk om de afvoerslang op verschillende manieren aan te sluiten:



(\*) Onderhevig aan wijziging zonder kennisgeving.

- Sluit de afvoerslang aan op de tapkraan en draai deze vast met een klem.
- Plaats de slang rechtstreeks op een ingebouwde afvoerleiding in de kamerwand en draai deze vast met een klem.
- Zonder de plastic slanggeleider, naar een gootsteentapkraan - Plaats de afvoerslang in de tapkraan en draai deze vast met een klem.
- Naar een standaardleiding met ventilatiegat - Steek de afvoerslang rechtstreeks in een afvoerleiding of standleiding.
- De afvoerslang kan in U-vorm worden gebogen en rond de plastic geleider worden geplaatst. Aan de rand van een gootsteen - Bevestig de geleider aan de waterkraan of aan de muur.



Zorg ervoor dat de afvoerslang een lus maakt om te voorkomen dat er deeltjes uit de gootsteen in het apparaat komen.



Zorg ervoor dat de plastic geleider niet kan bewegen wanneer het apparaat leegloopt en het uiteinde van de afvoerslang niet in het water is ondergedompeld. Er kan vuil water in het apparaat terechtkomen. Koop accessoires bij een officiële leverancier.



Het uiteinde van de afvoerslang moet altijd geventileerd zijn, d.w.z. de binnendiameter van de afvoerleiding (min. 38 mm - min. 1,5") moet groter zijn dan de buitendiameter van de afvoerslang.

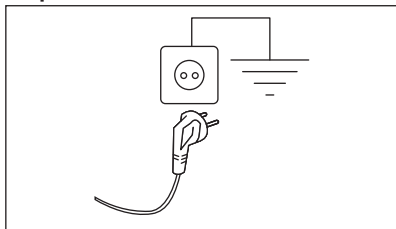
## 5.5 Elektrische aansluiting

Aan het einde van de installatie kun je de stekker in het stopcontact steken.

Het typeplaatje en het hoofdstuk 'Technische gegevens' geven de benodigde elektrische waarden aan. Zorg ervoor dat ze compatibel zijn met de netvoeding.

Controleer of de elektrische installatie in jouw woning de maximale vereiste belasting aan kan, rekening houdend met andere apparaten die mogelijk ook in gebruik zijn.

**Sluit het apparaat aan op een geaard stopcontact.**



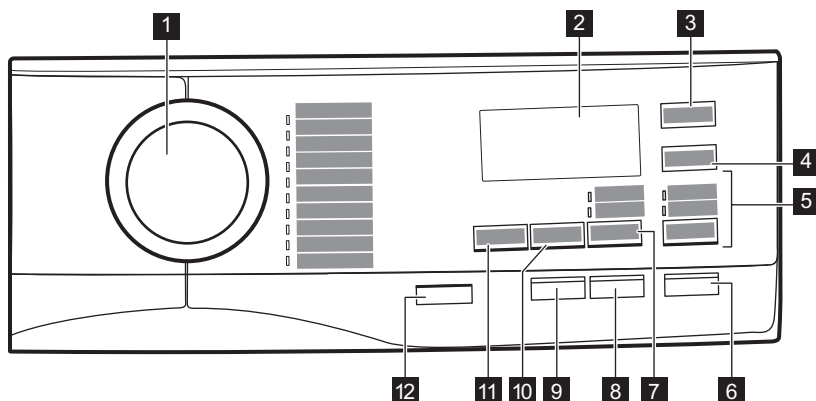
Het aansluitsnoer moet na de installatie van het apparaat toegankelijk zijn.

Neem voor alle elektrische werkzaamheden die nodig zijn om dit apparaat te installeren contact op met ons geautoriseerde servicecentrum.

De fabrikant accepteert geen verantwoordelijkheid voor schade of letsel door het niet opvolgen van bovengenoemde veiligheidsvoorschriften.

## 6. BEDIENINGSPANEEL

### 6.1 Beschrijving van het bedieningspaneel



Niet alle opties zijn beschikbaar voor alle wasprogramma's. Controleer de compatibiliteit tussen opties en wasprogramma's in de paragraaf "AutoDose en opties inzake compatibiliteit met programma's" in het hoofdstuk "Programma's". Een optie kan een andere uitsluiten. In zo'n geval staat het apparaat niet toe dat je de onverenigbare opties samen instelt.

Zorg dat het scherm en de toetsen altijd schoon en droog zijn.

- |          |                            |   |
|----------|----------------------------|---|
| <b>1</b> | <b>Programma-keuzeknop</b> | Voor het selecteren van het gewenste wasprogramma. Raadpleeg het hoofdstuk "Programma's" voor meer informatie.  |
| <b>2</b> | <b>Display</b>             | Het verstrekt informatie over het instellingsprogramma. Raadpleeg het hoofdstuk "Display" voor meer informatie. |



**3** **AutoDose Tip-  
toets vloeibaar  
wasmiddel**

Voor het activeren en deactiveren van de automatische lading van wasmiddel. Raadpleeg het hoofdstuk "The AutoDose Technology (Automatisch doseren)" voor meer informatie.



**4** **AutoDose Tip-  
toets wasver-  
zachter**

Voor het activeren en deactiveren van de automatische lading van wasmiddel. Raadpleeg het hoofdstuk "The AutoDose Technology (Automatisch doseren)" voor meer informatie.

---

**5** **Extra aanraak-  
toets**

Druk meerdere malen op deze knop om een van de volgende twee opties te activeren:

- Wasfase overslaan - Alleen spoelen optie  
De machine voert alleen de spoel-, centrifuge- en pomfase van het geselecteerde programma uit.
- Centrifugeren/Pompen optie  
Het apparaat voert alleen de laatste centrifugeerfase of de afvoerfase van het geselecteerde programma uit. Door de **---** optie Niet centrifugeren via de toets Centrifug. te selecteren, kan alleen de uitloopcyclus worden geconfigureerd.  
Het bijbehorende indicatielampje boven de aanraakknop brandt.

---

**6** **Start/Pauze  
aanraaktoets**


Raak deze toets aan om het apparaat te starten, te pauzeren of om het draaiende programma te onderbreken.

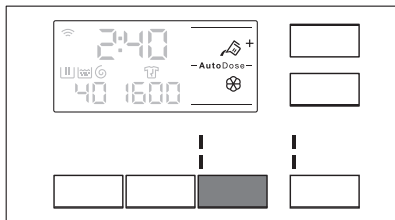
---

---

Druk meerdere malen op deze toets om een van de twee of beide opties te activeren. De betreffende indicator wordt verlicht.

- **Intensief** 

Door deze optie in te stellen, verschijnt de indicator  dicht bij het wasmiddelsymbool. Het apparaat zal in dit geval automatisch een extra hoeveelheid wasmiddel doseren wanneer de automatische wasmiddeltank is ingeschakeld.



Als de automatische wasmiddeltank is uitgeschakeld, is het mogelijk om deze optie uit te voeren zoals in de traditionele wasmachine door het vullen van wasmiddel of additief in het handmatige compartiment.

## 7 Intensief/Voorwas aanraaktoets



Als je op de knop van de wasmiddeltank drukt terwijl de optie Intensief actief is, wordt de AutoDose-functie uitgeschakeld, maar de optie Intensief blijft actief in de handmatige modus.

- **Voorwas** 

Gebruik deze functie om een voorwasfase op 30 °C toe te voegen voor de wasfase. Deze optie wordt aanbevolen voor zwaar vervuild wasgoed, met in het bijzonder zand, stof, modder en andere vaste deeltjes.



Bij het selecteren van een voorwasfase en als AutoDose actief is, zal het apparaat het wasmiddel automatisch doseren. Als AutoDose uitgeschakeld is, doe je het wasmiddel/additief in een wasbolletje in de trommel.

Deze opties kunnen de duur van het programma verlengen.


---


---

Druk meerdere malen op deze toets om een van de twee of beide opties te activeren. Het overeenkomstige controlelampje gaat branden op het display.

- **Op afstand** 

Selecteer deze optie om het apparaat met de app te verbinden.


Raak deze toets aan, op het display gaat het controlelampje  een paar seconden knipperen.

Na het aanraken van de Start/Pauze knop verschijnt de indicator  op het scherm en wordt de **afstandsbediening** bevestigd.

 **Afstandsbediening Startuitstel aanraaktoets**

**8**




Wanneer je de toets Start/Pauze aanraakt nadat het controlelampje  stopt met knipperen, wordt de Starten op afstand-functie niet geactiveerd, maar start het ingestelde programma.

- **Startuitstel** 

Met deze optie kun je het starten van een programma uitstellen naar een handiger tijdstip.

Druk herhaaldelijk op de knop om de gewenste uitsteltijd in te stellen. De tijd wordt met stappen van 30 minuten verhoogd tot 90' en van 2 tot maximaal 20 uur.

Na het aanraken van de toets Start/Pauze verschijnt op het display het controlelampje  en de gekozen uitsteltijd en begint het apparaat af te tellen.

---

Met deze optie kun je de programmaduur inkorten:

- **Dagelijks**

Bij normaal of licht vervuild wasgoed wordt het aanbevolen het wasprogramma in te korten. Raak deze knop **eenmaal** aan om de tijdsduur te verminderen.

- **Supersnel**

Raak bij een kleinere lading deze knop **tweemaal** aan om een extra kort programma in te stellen.

**9** **Tijd besparen aanraaktoets**

---


Als u een programma instelt, kiest het apparaat automatisch de maximale centrifugeersnelheid.

Raak deze toets herhaaldelijk aan om:

- **Verlaag de centrifugeersnelheid.**


De display toont alleen de centrifugesnelheden die voor het ingestelde programma beschikbaar zijn.


-  **Activeer de optie Spoelstop .**

Het laatste spoelwater wordt niet weggepompt, om te voorkomen dat het wasgoed kreukt. Het wasprogramma eindigt met water in de trommel en de laatste centrifugeerfase wordt niet uitgevoerd. Op het display verschijnt de aanduiding . De

deur blijft vergrendeld. De trommel draait regelmatig om kreuken te verminderen. U moet het water afvoeren om de deur te ontgrendelen.

Tik op de toets Start/Pauze: het apparaat voert de centrifugeerfase uit en het pompt het water weg.

-  **Activeer de Extra stil-optie.**

Alle centrifugefasen (tussendoor en de laatste centrifugeerfase) worden overgeslagen en het programma eindigt met water in de trommel. Zo wordt voorkomen dat de was kreukt. Omdat dit programma heel stil is, is het geschikt voor nachtelijk gebruik als er goedkopere stroomtarieven beschikbaar zijn. In sommige programma's worden de spoelgangen met meer water uitgevoerd. Op het display verschijnt de aanduiding . De deur blijft vergrendeld. De trommel draait regelmatig om kreuken te verminderen. U moet het water afvoeren om de deur te ontgrendelen.

Tik op de Start/Pauze-toets -toets: het apparaat voert alleen de wegpompfase uit.

## 10 Centrifug. aanraaktoets



Het apparaat zal het water na circa 18 uur automatisch uit het apparaat wegpompen.

---

## 11 Temperatuur aanraaktoets

Wanneer het gewenste programma is gekozen, stelt je machine automatisch een standaardtemperatuur voor.

Raak deze toets herhaaldelijk aan totdat de gewenste temperatuur op het display verschijnt.

Als het display de volgende aanduidingen  en  weergeeft, verwarmt het apparaat het water niet.

Druk een paar seconden op deze toets te drukken kun je het apparaat in- of uitschakelen. Er klinken twee verschillende geluiden als het apparaat in- of uitgeschakeld wordt. Omdat de stand-by-functie het apparaat automatisch uitschakelt, moet je de machine mogelijk weer inschakelen.

---

## 12 Aan/Uit drukknop




**Het standaard geselecteerde programma, bij het inschakelen van de machine, is altijd het programma Eco 40-60, ook nadat u uit de stand-bymodus bent gewekt.**




## Permanent extra spoelen

Met deze optie kun je permanent een extra spoelbeurt instellen.

Om deze optie te **activeren/deactiveren** raak je de knop Extra aan, waarna het desbetreffende controlelampje  **aan/uit gaat** over het spoelfasesymbool.

Deze optie voegt twee spoelingen toe.

---

Met deze optie kun je voorkomen dat kinderen met het bedieningspaneel spelen. Voor het **inschakelen/uitschakelen** van deze optie houd je de toets Intensief/Voorwas ingedrukt totdat het lampje op het display  **aan/uit gaat**.



#### Kinderslot

Je kunt deze optie activeren:

- Nadat je op de toets Start/Pauze hebt gedrukt, worden alle toetsen en het programmeerwiel gedeactiveerd (behalve de toets Aan/Uit).
- Voordat je drukt op de toets Start/Pauze: het apparaat kan niet starten. Het apparaat behoudt de keuze van deze optie nadat je het hebt uitgeschakeld.

---

Dit apparaat is uitgevoerd met verschillende geluidssignalen, die werken als:

- Je het apparaat activeert (speciale korte toon).
- Je het apparaat deactiveert (speciale korte toon).
- Je een toets aanraakt (klikgeluid).
- Je een foutieve keuze maakt (3 korte tonen).
- Het programma voltooid is (gedurende 2 minuten opeenvolgende geluiden).
- Het apparaat met een storing te maken heeft (gedurende 5 minuten opeenvolgende geluiden).

#### Geluidssignalen

Voor het **deactiveren/activeren** van de geluidssignalen wanneer het programma voltooid is, raak je gedurende 6 seconden tegelijkertijd toets Intensief/Voorwas en Startuitstel aan.



Wanneer je de geluidssignalen uitschakelt, blijven deze werken wanneer het apparaat een storing heeft.

---

Het is mogelijk om de totale bedrijfstijd van het apparaat in uren te visualiseren, vanaf de eerste keer dat het wordt ingeschakeld. Deze waarde telt de bedrijfstijd van de cyclus (exclusief pauzes, vertraagde starttijd). Ga als volgt te werk om deze waarde te visualiseren:

1. Schakel het apparaat in door op de toets Aan/Uit te drukken.
2. Draai de programmaknop naar de eerste stand.
3. Houd de Intensief/Voorwas toetsen Startuitstel en enkele seconden ingedrukt (binnen 10 seconden na het inschakelen. Na deze 10 seconden activeert en deactiveert de toetsencombinatie de geluidssignalen).
4. Na 3 seconden wordt het totale aantal uren dat het apparaat werkt op het display weergegeven: bijv. 1276 uur toont het display de tekst Hr gedurende 2 seconden, 12 (honderdtallen en honderdtallen) gedurende 2 seconden en 76 (tientallen en eenheden).

#### Teller bedrijfsuren



Als de procedure niet werkt (vanwege time-out, verkeerde programmeerwiel of verkeerde toetsencombinatie), schakelt u het apparaat uit waarna u de volgorde vanaf het begin herhaalt.

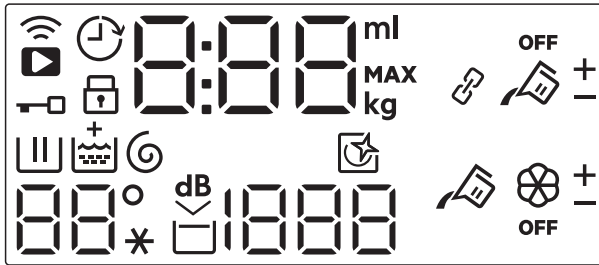
---

#### Standaardinstellingen










Om terug te keren naar de fabrieksinstellingen, houd je de Tijd besparen- en Centrifug.-toetsen en enkele seconden ingedrukt.

---

## 6.2 Display



	Lampje maximale belading. De aanduiding <b>kg</b> knippert tijdens de ladingbepaling van het wasgoed (raadpleeg paragraaf ProSense-ladingdetectie) .
<b>MAX</b>	Controlelampje maximum wasgoedgewicht. Het knippert als de hoeveelheid wasgoed de aangegeven lading overschrijdt.
	Controlelampje verbinding op afstand.
	Controlelampje Wi-Fi-verbinding.
	Controlelampje klep gesloten.
	Controlelampje uitgestelde start.
<b>0:00</b>	Het controlelampje kan aangeven: <ul style="list-style-type: none"> <li>• Duur van het programma (bijv. <b>2:40</b>).</li> <li>• Uitsteltijd (bijv. <b>30'</b> of <b>2h</b>).</li> <li>• Einde cyclus ().</li> <li>• Waarschuwingscode (bijv. <b>E20</b>).</li> <li>• Indicatie van het totale aantal bedrijfsuren van het apparaat. Raadpleeg het gedeelte "Teller werktijden" in de paragraaf "Beschrijving bedieningspaneel" voor meer informatie.</li> </ul>
	Indicatielampje van wasfase. Deze knippert tijdens de voorwas en de wasfase.
	Indicatielampje spoelfase. Knippert tijdens de spoelfase.
	De aanduiding <b>+</b> verschijnt als de Extra spoelen-optie geactiveerd wordt
	Controlelampje centrifugeer- en afvoerfase. Knippert tijdens het centrifugeren en afvoeren.
	Controlelampje trommelreiniging. Dit is een aanbeveling om de trommelreiniging uit te voeren. Raadpleeg het gedeelte 'Reinigen van de trommel' in de paragraaf 'Onderhoud en reiniging' voor meer informatie.
	Controlelampje kinderbeveiliging.
<b>1888</b>	Controlelampje toerental.

	Controlelampje Spoelstop.
	Controlelampje extra stil.
	Het temperatuurgebied: Controlelampje temperatuur Aanduiding koud water
	Hoeveelheidsindicator vloeistofadditieven (zie paragraaf "De AutoDosis").
	AutoDose reservoir vloeibaar wasmiddel. Wanneer het oplicht, doseert het apparaat automatisch de hoeveelheid wasmiddel.
	AutoDose controlelampje reservoir wasverzachter. Wanneer het oplicht, doseert het apparaat automatisch de hoeveelheid wasverzachter.
<b>OFF</b>	AutoDose-status controlelampje. Het licht op wanneer de AutoDose-functie voor toevoegingsmiddelen is uitgeschakeld.
	Controlelampje van gekoppelde modus. Het licht op wanneer beide compartimenten zijn gekoppeld en met hetzelfde wasmiddel zijn gevuld. AutoDose-functie voor verzachter is uitgeschakeld.
<b>+</b> <b>-</b>	Deze controlelampjes verschijnen naast controlelampjes van de wasmiddeltank  en verzachertank  bij het verhogen of verlagen van de automatische dosering van het wasmiddel of de wasverzachter.

## 7. DE AUTODOSE TECHNOLOGIE (AUTOMATISCH DOSEREN)



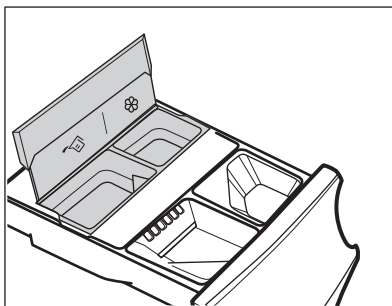
Lees dit hoofdstuk aandachtig.

### 7.1 Inleiding

De juiste dosering wasmiddel en wasverzachter zorgt voor een betere verzorging van de was en zorgt voor goede wasprestaties.

Te veel wasmiddel beschadigt uw kleding en te weinig zorgt niet voor goede wasprestaties.

Dit apparaat is uitgerust met een automatisch doseersysteem dat automatisch de juiste dosering wasmiddel en wasverzachter kan leveren om de integriteit van de stof en de kleurhelderheid te behouden.




 AutoDose tank met vloeibaar wasmiddel.



 AutoDose reservoir wasverzachter.

**Het apparaat is door de fabriek vooraf ingesteld zodat het geschikt is voor de meeste gebruikersgewoonten.**

Zodra het programma is gestart, zal het apparaat automatisch de juiste hoeveelheid wasmiddel en verzachter vrijgeven, afhankelijk van de werkelijke wasgoedlading, als AutoDose is geactiveerd en de

indicatoren  en/of  zichtbaar zijn op het display.



Bij sommige programma's is AutoDose uitgeschakeld (de indicatielampjes  en/of  worden niet weergegeven en het display toont **OFF**) omdat er kledingstukken zijn die speciale wasmiddelen of behandelingen vereisen. In dit geval giet je het wasmiddel en andere behandelingen in het juiste handmatige vulcompartiment. Raadpleeg "AutoDose en opties compatibiliteit met programma's" in het hoofdstuk "Programma's".



Verdere uitleg over AutoDose en activering van geavanceerde instellingen is beschikbaar bij het downloaden van de APP.

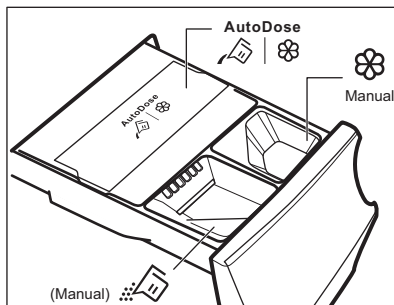
## 7.2 Wasmiddellade met AutoDose tanks en handmatige compartimenten





Volg bij het gebruik van wasmiddelen en andere behandelingen altijd de aanwijzingen op de verpakking van de wasproducten. Hoe dan ook adviseren we om het aangegeven maximumniveau in elk vakje niet (**MAX**) te overschrijden.

**Als beide AutoDose tanks zijn ingeschakeld** in het ingestelde programma, worden het vloeibare wasmiddel en de wasverzachter automatisch geladen.


**Als een van de AutoDose tanks of beide tanks uitgeschakeld zijn (OFF)** in het ingestelde programma, moet het wasmiddel handmatig worden toegevoegd.



-   AutoDose tanks voor **vloeibaar wasmiddel**  en **wasverzachter** .

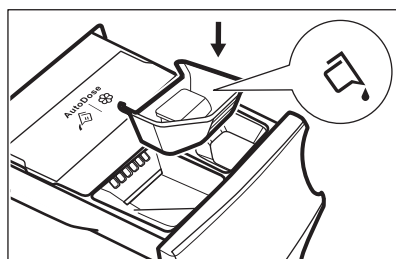
### **WAARSCHUWING!**


**Plaats geen waspoeder in het AutoDose compartiment.**

-  Handmatig vak voor wasfase: **poeder of vloeibaar wasmiddel**.



Zorg er bij gebruik van vloeibare wasmiddelen voor dat het **speciale bakje voor vloeibare wasmiddelen** is geplaatst. Zie de paragraaf "Wasmiddel en additieven handmatig vullen" in dit hoofdstuk. De container voor vloeibaar wasmiddel wordt in de trommel geleverd.



-  Handmatig compartiment voor **vloeibare additieven** (wasverzachter, wasconditioner, stijfsel).
- **MAX** Maximumniveau voor hoeveelheid wasmiddelen/additieven.

### 7.3 AutoDose basisinstellingen

De vooraf ingestelde fabrieksdoseringen voor een grote lading zijn 90 ml voor wasmiddel­tank en 25 ml voor wasverzachter­tank: de optimale configuratie om aan de meeste gebruiksomstandigheden te voldoen. Het apparaat gebruikt deze instellingen om de precieze dosering voor elke wasbeurt te berekenen op basis van de grootte van de lading.

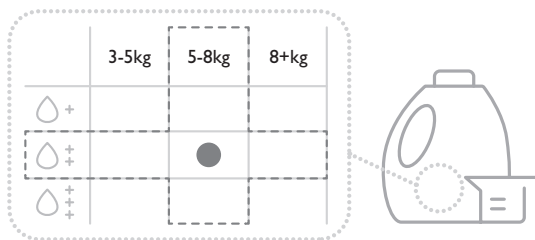
Echter, onder extreme omstandigheden (zeer zacht of zeer hard water) en met een bepaald type wasmiddel (zoals supercompact), raden we aan om de vooraf ingestelde dosering aan te passen door de aanduiding op de wasmiddel- en wasverzachtercontainer te volgen: bij gebruik van supercompact wasmiddel kan het nodig zijn om de vooraf ingestelde dosering aanzienlijk te verlagen.

Als de wasresultaten niet bevredigend zijn of er te veel schuim is tijdens het wassen, moet u deze fabrieksinstelling mogelijk wijzigen. Lees in de paragraaf 'AutoDose configuratiemodus' hoe u de basisinstelling wijzigt, maar doe eerst de volgende zaken:

#### 1. Identificeer het waterhardheidsniveau.



Als voorbeeld voor een machine met een nominale capaciteit van 8 kg, gemiddeld water, normaal bodemniveau wordt de dosering herkend aan de kruising in de dosering op het etiket van het wasmiddel.



Controleer de waterhardheid in uw omgeving. De niveaus worden over het algemeen aangeduid als: zacht, medium en hard.

Neem indien vereist contact op met uw plaatselijke waterleidingsbedrijf voor info over de hardheid in uw regio.

#### 2. Identificeer de aangepaste dosering van het wasmiddel.

Controleer het etiket in de wasmiddel-/wasverzachter-containers en raadpleeg de te gebruiken hoeveelheid. Voor het wasmiddel is de aanbevolen hoeveelheid wasmiddel de combinatie van drie verschillende factoren:

- Waterhardheidsniveau (zie onderstaande tabel);
- Normaal vervuilingsniveau;
- Nominale capaciteit van het apparaat (bv. maximaal laadvermogen 9 kg).  
Als de nominale capaciteit op het etiket van de wasmiddeldoos verwijst naar apparaten met een lagere capaciteit, moet de aangepaste dosering met 20% worden verhoogd, waarbij wordt uitgegaan van de voorgestelde dosering.

### Waterhardheidsniveaus

Niveaus	Waterhardheidsklasse				
	°f <sup>1)</sup>	°d <sup>2)</sup>	°e <sup>3)</sup>	mmol/l	ppm
Zacht	<15	<8	<10	<1.4	<140
Medium <sup>4)</sup>	15 - 25	8 - 14	0 - 17	1.5 - 2.5	150 - 250

Niveaus	Waterhardheidsklasse				
	°f <sup>1)</sup>	°d <sup>2)</sup>	°e <sup>3)</sup>	mmol/l	ppm
Hard	>25	>14	>17	>2.5	>250

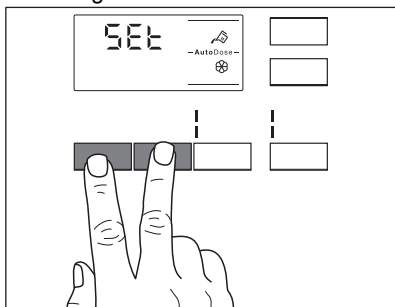
- 1) Franse graden
- 2) Duitse graden
- 3) Engelse graden
- 4) Fabrieksinstelling geschikt voor de meeste gebruiksomstandigheden.

## 7.4 AutoDose configuratiemodus



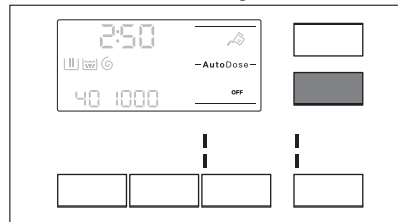
Ga naar de AutoDose configuratiemodus voordat u verder gaat met het instellen van een programma. De configuratiemodus kan mogelijk tijdelijke instellingen annuleren.

1. Druk een paar seconden op de knop Aan/Uit om het apparaat in te schakelen.
2. Wacht circa 10 seconden voor een interne controle van het apparaat.
3. Om naar de configuratiemodus te gaan, houdt u de Temperatuur knoppen Centrifug. en een paar seconden tegelijkertijd ingedrukt totdat **SET** de knipperende lampjes van de wasmiddeltank en de wasverzachertank op het display verschijnen. Na 10 seconden zonder interactie met het bedieningspaneel verlaat het apparaat de configuratiemodus.

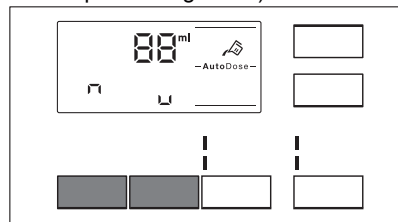


4. Raak gerelateerde tankknoppen aan om de functie uit en aan te zetten. Het display toont UIT wanneer een tank is

uitgeschakeld of toont het tanklampje wanneer deze is ingeschakeld.



5. Om de basisdosering in te stellen, raakt u de bijbehorende tankknoppen aan totdat de standaarddosering van wasproduct en twee pijlen onderaan het scherm verschijnen. Raak herhaaldelijk de Temperatuur knop aan om de dosering te verlagen en de Centrifug. knop om deze te verhogen: de minimale stap is 1 ml (elke enkele stap) of 10 ml (wanneer de knop wordt ingedrukt).



6. Na ongeveer 10 seconden keert het display terug naar het programma-informatiescherm of houdt de Temperatuur en de Centrifug.-knoppen opnieuw ingedrukt om onmiddellijk af te sluiten.

## 7.5 Vullen van het wasmiddel en additieven in AutoDose-systeem

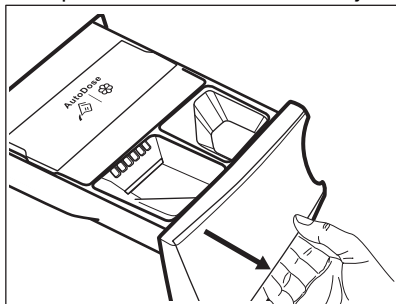


Gelieve "Wasmiddelen en andere behandelingen" te lezen in het hoofdstuk "Praktische tips".

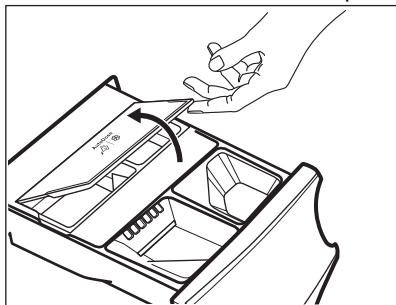



We adviseren om het aangegeven maximumniveau niet te overschrijden (**MAX**).

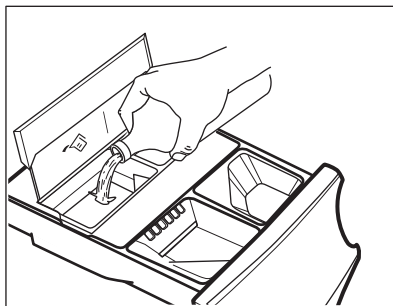
1. Open het wasmiddeldoseerbakje.




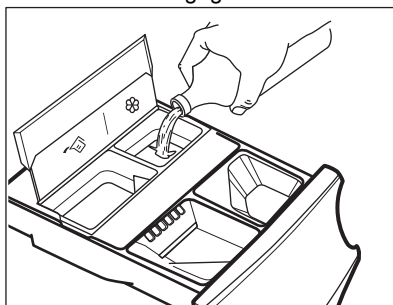
2. Til het deksel van AutoDose op.



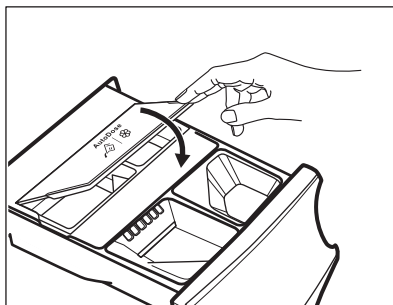
3. Giet voorzichtig alleen vloeibaar wasmiddel in de AutoDose wasmiddeltank . Vul tot het maximaal aangegeven niveau **MAX**.



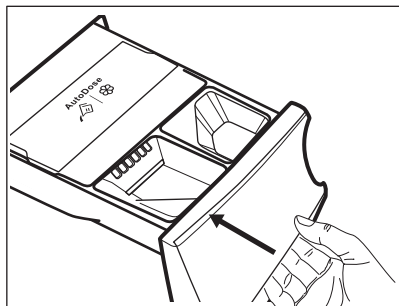
4. Giet voorzichtig alleen vloeibare wasverzachter in de AutoDose wasverzachtertank . Vul tot het maximaal aangegeven niveau **MAX**.



5. Laat het AutoDose deksel zakken.



6. Sluit de wasmiddellade voorzichtig, totdat u die hoort klikken.



## 7.6 AutoDose indicatie laag niveau



Vul de AutoDose-tanks niet bij, tenzij apparaten aangeven dat één of beide tanks leeg zijn.

Wanneer de geactiveerde tank een laag niveau van wasmiddel bereikt, knippert het bijbehorende controlelampje langzaam en continu op het display.

Het knippert niet meer wanneer het compartiment is bijgevuld.

Als de tank niet wordt bijgevuld, stopt het controlelampje zodra een programma is gestart met knipperen en blijft het constant branden. Zodra het programma klaar is, begint het opnieuw te knipperen.

Tenzij AutoDose is uitgeschakeld (OFF), wordt de ingestelde dosering voor dat compartiment, als een compartiment een laag niveau heeft bereikt, door het display gedurende een paar seconden weergegeven telkens wanneer de lade wordt geopend, om te herinneren dat navulling nodig is.

Als in beide tanks het wasmiddelniveau laag is, knipperen beide controlelampjes, maar wordt alleen de ingestelde dosering voor het wasmiddel weergegeven.



Als de tanks worden gevuld voordat het apparaat voor het eerst wordt ingeschakeld, zal het AutoDose-controlelampje niet knipperen.

## ⚠ LET OP!

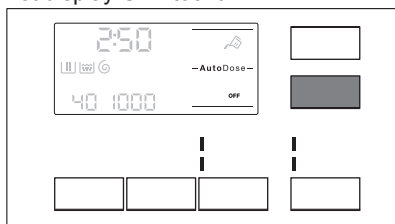
De navulling van de tanks moet worden uitgevoerd met hetzelfde merk en type wasmiddel/wasverzachter/additieven die eerder zijn gebruikt, anders moeten de tanks worden gereinigd voordat ze worden bijgevuld.


## 7.7 Overschakelen van AutoDose naar handmatige dosering

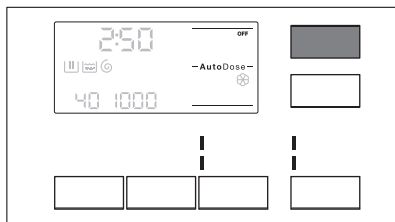
Het is mogelijk om de AutoDose-functie voor één of beide tanks uit te schakelen door op het bijbehorende knopsymbool te drukken.

Voorbeeld:

- Om de wasverzachertank uit te schakelen, drukt u op de -knop totdat het display **OFF** toont.





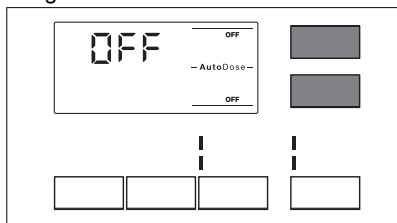
- Als u een ander wasmiddel moet gebruiken dan de wasmiddelen die in AutoDose-tanks aanwezig zijn, kunt u de reinigingstank uitschakelen door op de -knop te drukken totdat het display **OFF** toont.



## 7.8 Uitschakelen van AutoDose

Als u de compartimenten liever gebruikt voor handmatig vullen als standaardkeuze, kunt u de AutoDose-tanks volledig deactiveren. Zodra u naar de AutoDose-configuratiemodus bent gegaan door te drukken op de knoppen **Temperatuur** en **Centrifug**.

1. Tik op de -knop of op de -knop totdat het display **OFF** toont: de AutoDose is volledig uitgesloten voor gerelateerde tank of beide.



2. Na ongeveer 10 seconden keert het display terug naar het programma-informatiescherm.

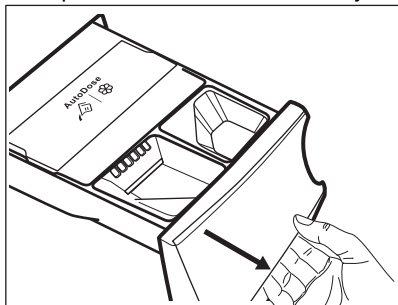
## 7.9 Wasmiddel en aanvullende middelen handmatig vullen


Het kan nodig zijn om een ander wasmiddel of andere wasverzachter te gebruiken dan die die in de AutoDose-tanks gebruikt worden. Zorg er eerst voor dat de AutoDose-tanks uitgeschakeld zijn en giet vervolgens het wasmiddel en/of andere behandelingen in de handmatige compartimenten.

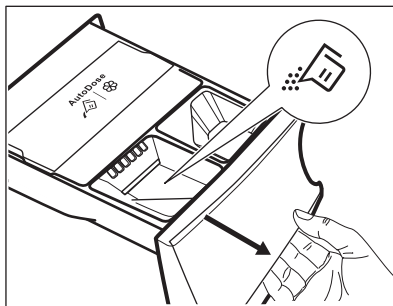



Overschrijd het aangegeven maximumniveau niet (**MAX**).

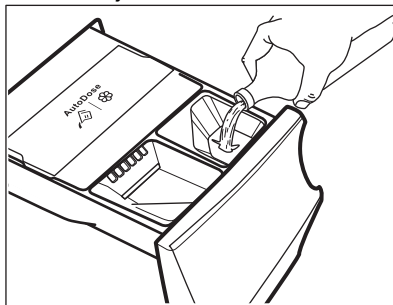
1. Open het wasmiddeldoseerbakje.



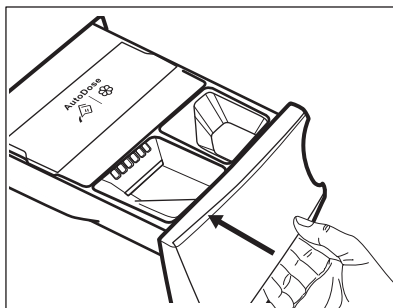
2. Doe het waspoeder in het vak . Zie bij gebruik van vloeibaar wasmiddel "Handmatig vullen van het vloeibare wasmiddel".



3. Doe desgewenst een wasverzachter in het vakje  Manual.

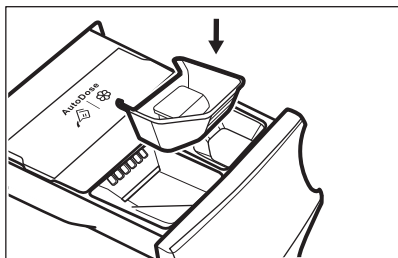


4. Sluit de wasmiddellade voorzichtig, totdat u die hoort klikken.

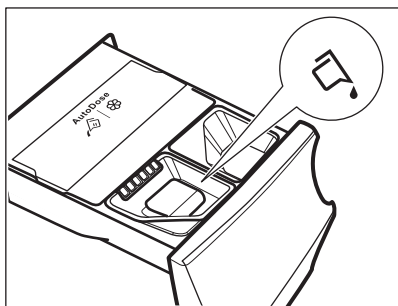


## Vloeibaar wasmiddel handmatig vullen

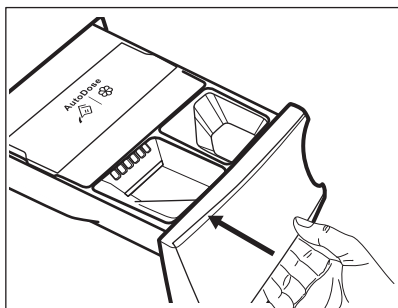
1. Plaats de container voor vloeibaar wasmiddel.



2. Giet het vloeibare wasmiddel in het vakje



3. Sluit de wasmiddellade voorzichtig, totdat u die hoort klikken.



Als de machine langer dan 4 weken niet wordt gebruikt met gevulde tanks, kan het wasmiddel of de verzachter kleverig worden of uitdrogen. Het is nodig om de lade te reinigen zoals aangegeven in het hoofdstuk 'Verzorging en reiniging'.

## 7.10 Aanduiding open lade

Wanneer er een programma bezig is, moet de wasmiddellade altijd gesloten zijn.

Een sensor in de lade detecteert of de lade open is (of niet goed gesloten) terwijl het programma bezig is. In dat geval wordt het apparaat onmiddellijk gepauzeerd.

Als u op de Start/Pauze -knop drukt, hoort u een foutgeluid en wordt alles op het scherm uitgeschakeld, behalve de AutoDose-lampjes die enkele seconden blijven branden. Vervolgens keert het display terug naar de vorige gepauzeerde status.

Dat gebeurt zelfs als de gebruiker AutoDose heeft uitgeschakeld.

Om het programma opnieuw op te starten, moet u ervoor zorgen dat de lade goed gesloten is en drukt u op de knop Start/Pauze .



## 8. PROGRAMMA'S

### 8.1 Programmatafel

#### Wasprogramma's



De programma's worden in deze tabel beschreven in de volgorde van de keuzeknop van boven naar beneden.



Programma	Programmabeschrijving
MixLoad 69min	Katoen en gemengde synthetische stoffen. Ideaal om je dagelijkse lading in een korte tijd te wassen, voor een betere verzorging van je kleding en een goede reiniging al op 30°C.
Eco 40-60	Lage energiecyclus voor katoen. Verlaagt de temperatuur en verlengt de tijd om goede wasresultaten te bereiken.
Katoen	Witte en gekleurde katoenen stoffen. Ideaal voor normaal en zwaar bevuild wasgoed.
Synthetica	Synthetische of gemengde stoffen. Normaal bevuild.
Fijne was	Fijne stoffen zoals acryl, viscose en gemengde stoffen hebben een milde wasbeurt nodig. Normaal bevuild.
Wol  	Machinewasbestendige wol, handwasbestendige wol en andere stoffen met «handwas»-symbool <sup>1)</sup>
20 min. - 3 kg	Katoenen en synthetische kledingstukken die licht vervuild of slechts één keer gedragen zijn.

Outdoor 

Gebruik geen wasverzachter en zorg ervoor dat er geen wasverzachter resten in de wasmiddeldoseerlade achter zijn gebleven.

Buitenkleding, technische kleding, sportkleding, waterbestendige en ademende jassen, jassen met een verwijderbare fleecelaag of binnenvoering. De aanbevolen wasgoedlading is 2,5 kg.

Dit programma kan ook worden gebruikt als herstellende cyclus voor waterafstootbaarheid, die bij uitstek geschikt is voor de behandeling van kleding met een waterafstotende laag. Ga voor deze herstelbehandeling van de waterafstootbaarheid als volgt te werk:

- Giet het wasmiddel in het vakje .
- Schenk een speciaal herstellend middel voor waterafstootbaarheid in het vakje voor de wasverzachter .
- Beperk de wasgoedlading tot 1 kg.





Om de waterafstotende behandeling verder te versterken dien je het wasgoed te drogen in een droger op het Outdoor-droogprogramma (indien beschikbaar en indien het kledingstuk in de droger mag worden gedroogd).




Gebruik geen wasverzachter en zorg ervoor dat er geen wasverzachter resten in de wasmiddeldoseerlade achter zijn gebleven.

Buitenkleding, technische kleding, sportkleding, waterbestendige en ademende jassen, jassen met een verwijderbare fleecelaag of binnenvoering. De aanbevolen wasgoedlading is 2,5 kg. Dit programma kan ook worden gebruikt als herstellende cyclus voor waterafstootbaarheid, die bij uitstek geschikt is voor de behandeling van kleding met een waterafstotende laag. Ga voor deze herstelbehandeling van de waterafstootbaarheid als volgt te werk:

- Giet het wasmiddel in het vakje .
- Schenk een speciaal herstellend middel voor waterafstootbaarheid in het vakje voor de wasverzachter  Manual.
- Beperk de wasgoedlading tot 1 kg.



Om de waterafstotende behandeling verder te versterken dien je het wasgoed te drogen in een droger op het Outdoor-droogprogramma (indien beschikbaar en indien het kledingstuk in de droger mag worden gedroogd).




Programma	Programmabeschrijving
Hygiëne 	Witte katoenen stoffen. Dit hoogwaardige wasprogramma in combinatie met stoomdamp, verwijdert meer dan 99,99% van bacteriën en virussen <sup>2)</sup> de temperatuur gedurende de wasfase boven de 60°C houden; met een extra actie op de vezels dankzij een dampfase, een verbeterde spoelfase zorgt voor een goede verwijdering van wasmiddel en resten van micro-organismen. Dit programma zorgt ook voor een goede vermindering van pollen/allergene items.
Machine clean	Onderhoudscyclus met heet water om de trommel te reinigen en op te frissen en resten te verwijderen die geuren kunnen veroorzaken. Verwijder voordat u deze cyclus laat draaien alle voorwerpen uit de trommel. Schenk een kop bleekmiddel of wasmachine-reiniger in het wasfase-vak voor waspoeder. NOOIT tegelijkertijd gebruiken <sup>3)</sup>

1) Tijdens deze cyclus draait de trommel langzaam om te zorgen voor een zacht wasproces. Het kan lijken alsof de trommel niet draait of niet goed draait, maar dat is normaal voor dit programma.

2) Getest op Staphylococcus aureus, Enterococcus faecium, Candida albicans, Pseudomonas aeruginosa en MS2 Bacteriophage in externe test uitgevoerd door Swisstatest Testmaterialien AG in 2021 (testrapport nr. 202120117).

3) Na het reinigen van de trommel moet nog een spoelcyclus met een lege trommel zonder wasmiddel worden gedraaid om enige resten van waspoeder met bleekmiddel te verwijderen.

### Programmatemperatuur, maximaal centrifugetoerental en maximale belading

Programma	Standaardtemperatuur Temperatuurbereik	Referentie centrifugeersnelheid Centrifugeersnelheidsbereik	Maximale lading
MixLoad 69min	30 °C 60 °C - 30 °C	1400 tpm 1400 tpm - 400 tpm	5 kg
Eco 40-60	40 °C <sup>1)</sup>	1400 tpm 1400 tpm - 400 tpm	9 kg
Katoen	40°C 95°C - koud	1400 tpm 1400 tpm - 400 tpm	9 kg
Synthetica	40 °C 60 °C - Koud	1200 tpm 1200 tpm - 400 tpm	4 kg
Fijne was	30 °C 40 °C - Koud	800 tpm 1200 tpm - 400 tpm	2 kg
 Wol	40 °C 40 °C - Koud	1200 tpm 1200 tpm - 400 tpm	1,5 kg
20 min. - 3 kg	30 °C 40 °C - 30 °C	1200 tpm 1200 tpm - 400 tpm	3 kg
 Outdoor	30 °C 40 °C - Koud	1200 tpm 1200 tpm - 400 tpm	2,5 <sup>2)</sup> 1 <sup>3)</sup>
Hygiëne 	60 °C	1400 tpm 1400 tpm - 400 tpm	9 kg

Programma	Standaardtemperatuur Temperatuurbereik	Referentie centrifugeersnelheid Centrifugeersnelheidsbereik	Maximale lading
Machine clean	60 °C	1200 tpm (1200 - 400)	-

1) Volgens Verordening (EU) 2019/2023 van de Com missie kan dit programma bij 40 °C normaal bevuild katoenen wasgoed dat wasbaar is verklaard bij 40 °C of 60 °C, samen in dezelfde cyclus reinigen.



Voor de bereikte temperatuur in het wasgoed, de duur van het programma en andere gegevens wordt verwezen naar het hoofdstuk 'Verbruikswaarden'.

De meest efficiënte programma's op het gebied van energieverbruik zijn over het algemeen programma's die presteren bij lagere temperaturen en een langere duur.

2) kg Wasprogramma.

3) kg Wasprogramma en waterafstotende fase.

### Opties inzake compatibiliteit met programma's

Programma	MixLoad 69min	Eco 40-60	Katoen	Synthetic	Fijne was	Wol	20 min. - 3 kg	Outdoor	Hygiëne	Machine clean
-----------	---------------	-----------	--------	-----------	-----------	-----	----------------	---------	---------	---------------

#### AutoDose



AutoDose Wasmiddel

■ ■ ■ ■ ■ ■ ■ ■ ■



AutoDose Wasverzacher

■ ■ ■ ■ ■ ■ ■ ■

#### Overige

Centrifug.

■ ■ ■ ■ ■ ■ ■ ■ ■ ■



dB

■ ■ ■ ■

Intensief 1)

■ ■ ■ ■ ■

Voorwas


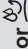

■ ■ ■ ■ ■

Extra spoelen

■ ■ ■ ■ ■ ■ ■ ■

Alleen spoelen




■ ■ ■ ■ ■ ■ ■ ■

Programma	MixLoad 69min	Eco 40-60	Katoen	Synthetica	Fijne was	Wol 	20 min. - 3 kg	Outdoor 	Hygiëne 	Machine clean
Centrifugeren/Pompen	■		■	■	■	■	■	■	■	
Tijd besparen <sup>2)</sup>			■	■	■					
Startuitstel	■	■	■	■	■	■	■	■	■	■

1) Deze optie is niet beschikbaar bij een temperatuur lager dan 40°C.

2) Als u de kortste cyclusduur instelt, adviseren wij u de grootte van de lading te verminderen. Het is mogelijk om de volledige lading te gebruiken, maar het wasresultaat kan dan minder bevredigend zijn.

### Geschikte wasmiddelen voor wasprogramma's

Programma	Universeel poeder <sup>1)</sup>	Universele vloeistof (Liquid Universal)	Vloeistof voor gekleurde was	Fijne was en wol	Speciaal
MixLoad 69min	--	▲	▲	--	--
Eco 40-60	▲	▲	▲	--	--
Katoen	▲	▲	▲	--	--
Synthetica	▲	▲	▲	--	--
Fijne was	--	--	--	▲	▲
Wol 	--	--	--	▲	▲
20 min. - 3 kg	--	▲	▲	--	--
Outdoor 	--	▲	▲	--	--
Hygiëne 	▲	▲	--	--	▲

1) Bij een temperatuur hoger dan 60 °C wordt het gebruik van waspoeder aanbevolen.

-- = Niet aanbevolen ▲ = Aanbevolen

## 8.2 De app en aanvullende programma's

Onze app biedt je een ruime keuze aan extra verborgen programma's. Nadat je jouw smartapparaat met het apparaat hebt gekoppeld, kun je het programma kiezen dat

het beste op jouw behoeften aansluit. In de app vind je een volledige beschrijving van elk programma.

Beddengoed	Dekbed	Spoelen
Overhemden	Strijkvrij	Centrifug.
Gordijnen	Fleece	Sport
Denim	Jeans	Handdoeken
Afvoeren	Microvezel	Werkkleding



Programmanamen kunnen zonder voorafgaande kennisgeving worden gewijzigd, afhankelijk van de marktvereisten.

### 8.3 Woolmark Premium Wool Care - Blauw



De wolwascyclus van deze machine is getest en goedgekeurd door The Woolmark Company voor het wassen van wollen kleding met een wasetiket voor handwas, mits de kledingstukken worden gewassen volgens de instructies op het etiket in het kledingstuk en die van de fabrikant van deze wasmachine. M1512

## 9. 📶 WIFI - CONNECTIVITEITSINSTELLING

In dit hoofdstuk wordt beschreven hoe u het smartapparaat moet aansluiten op het WiFi-netwerk en moet koppelen met mobiele apparaten.

Met behulp van deze functionaliteit kunt u meldingen ontvangen en uw apparaat bedienen en controleren vanaf uw mobiele apparaten.

De wifi-functie is uitgeschakeld als standaard fabrieksinstelling.

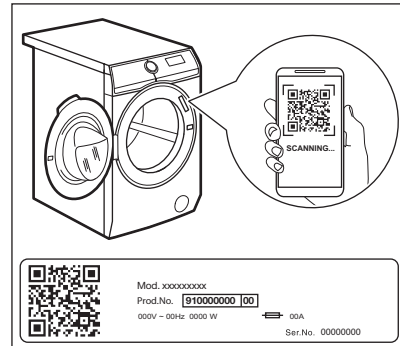
Om het apparaat aan te sluiten om alle functies en diensten te kunnen gebruiken hebt u het volgende nodig:

- Draadloos thuisnetwerk met ingeschakelde internetverbinding.
- Mobiel apparaat dat is verbonden met het draadloze netwerk.

#### Wi-Fi module parameters

<b>Frequentie</b>	2.412 - 2.472 GHz voor de Europese markt
<b>Protocol</b>	IEEE 802.11b/g/n
<b>Maximaal vermogen</b>	<20 dBm
<b>Versleuteling</b>	WPA, WPA2, WPA3

### 9.1 QR-code op typeplaatje



#### QR-code kan op twee manieren worden gebruikt:

- Scan de QR-code met de ingebouwde camera-app om onze app te downloaden uit de app store op je smartapparaat en volg de vereiste stappen.
- Uw smartapparaat koppelen aan een apparaat om het proces te vereenvoudigen. Scan de QR-code met de in onze app ingebouwde QR-codescanner.

## 9.2 Installeren en configureren App



Met App kun je jouw wasgoed besturen via een mobiel apparaat. Het bevat een groot aantal programma's, handige functies en productinformatie die perfect op het apparaat zijn afgestemd. Via de app kun je de programma's selecteren die al beschikbaar zijn via het bedieningspaneel van het apparaat, plus extra programma's ontgrendelen die alleen beschikbaar zijn vanaf een mobiel apparaat. Extra programma's kunnen in de loop van de tijd veranderen, samen met nieuwe versies van de app. Het is gepersonaliseerde wasservice - allemaal vanaf je mobiele apparaat.

Om het apparaat te verbinden met de toepassing, ga je ernaast staan met je mobiele apparaat.

Zorg ervoor dat je mobiele apparaat is verbonden met het draadloze netwerk.

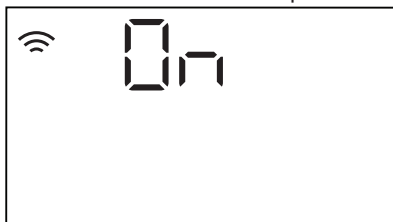
1. Ga naar de App Store op uw smartapparaat of scan de QR-code (zie paragraaf 'QR-code op typeplaatje').
2. Download en installeer onze app.
3. Zorg ervoor dat u een Wi-Fi-verbinding met het apparaat heeft. Als dit niet het geval is, leest u de volgende paragraaf 'Configureren van de draadloze verbinding met het apparaat'.
4. Start de toepassing. Selecteer het land en de taal en meld u aan met uw e-mailadres en wachtwoord. Als je nog geen account hebt, maak dan een nieuw account aan waarbij je de instructies volgt in App.
5. Volg de instructies op die de App aangeeft voor het registreren en configureren van het apparaat.

## 9.3 De draadloze verbinding van de wasmachine configureren

1. Houd de knop Aan/Uit gedurende een paar seconden ingedrukt om het apparaat in te schakelen. Wacht ongeveer 10 seconden voordat je verdergaat met de draadloze configuratie.

2. Houd de AutoDose vloeibaar wasmiddel en de AutoDose-wasverzachter -knoppen een paar seconden tegelijkertijd ingedrukt totdat er een 'klik' klinkt. Laat de toetsen los. verschijnt 5 seconden op het display en het controlelampje begint te knipperen.

De draadloze module start op.



Zorg ervoor dat je APP klaar is voor verbinding.

3. Na ongeveer 10 seconden (Access Point) op het display.




Het toegangspunt zal gedurende ongeveer 5 minuten open staan.



Zolang het apparaat is geactiveerd, blijft het proberen verbinding te maken met opgeslagen toegangsgegevens totdat de Wi-Fi is gedeactiveerd of de toegangsgegevens opnieuw worden ingesteld.

4. Configureer de APP op je smartphone of tablet en volg de instructies om het apparaat aan te sluiten op je Wi-Fi-netwerk.
5. Als de connectiviteit is geconfigureerd, staat de indicator op het display wanneer het programmainformatiescherm terugkeert.


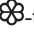


Telkens als u het apparaat inschakelt, duurt het ongeveer 10 seconden voordat het apparaat automatisch op het netwerk wordt aangesloten. Wanneer de indicator  stopt met knippen, is de verbinding gereed.





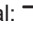
Als je de provisioning wilt onderbreken, kun je het apparaat in-/uitschakelen.

**Om de draadloze verbinding uit te schakelen**, nadat de connectiviteit is geconfigureerd AutoDose vloeibaar

wasmiddel, - en de AutoDose-wasverzachter -toetsen gedurende een paar seconden tegelijkertijd ingedrukt tot het eerste akoestische signaal. Laat de toetsen los. **OFF** verschijnt 5 seconden op het display.



Als je het apparaat uit- en weer inschakelt, wordt de draadloze verbinding automatisch uitgeschakeld.

**De draadloze toegangsgegevens verwijderen**, controleer of de wifverbinding is ingeschakeld. Houd de AutoDose vloeibaar wasmiddel, - en de AutoDose-wasverzachter -knoppen gedurende minstens 10 seconden tegelijkertijd ingedrukt tot het tweede geluidssignaal:  op het display.

## 9.4 Starten op afstand

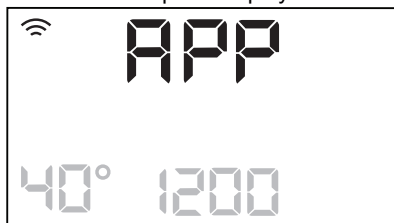
Met de Starten op afstand-functie kunt u een cyclus starten via de afstandsbediening.



De afstandsbediening wordt automatisch geactiveerd wanneer u op de Start/Pauze-knop drukt om het programma te starten, maar het is ook mogelijk om op afstand een wasprogramma te starten. Deze functie wordt gedeactiveerd wanneer de deur open is.

Wanneer de app is geïnstalleerd en de draadloze verbinding is voltooid, kunt u de Starten op afstand-functie activeren:

1. Tik op de Op afstand -knop en het controlelampje  knippert een paar seconden op het display.



2. Tik op de knop Start/Pauze om de functie "Starten op afstand" te activeren voordat het controlelampje  stopt met knippen.

De controlelampjes  en  verschijnen op het programmaoverzichtsscherm en de deur wordt vergrendeld. Nu is het mogelijk om het programma op afstand te starten.



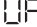
Wanneer u de toets Start/Pauze aanraakt nadat het controlelampje  stopt met knippen, wordt de Starten op afstand-functie niet geactiveerd, maar start het ingestelde programma.

**Om de Starten op afstand-functie te verwijderen**, tikt u op de Op afstand -toets en bevestigt u dit door op de Start/Pauze-toets te drukken.

## 9.5 Over-the-air-update


De app kan een update voorstellen voor uw apparaat.

Als er een programma loopt, meldt de app dat de update aan het einde van het programma start.

Tijdens de update verschijnt op het apparaat  op het display.

Schakel het apparaat niet uit of trek de stekker niet uit het stopcontact tijdens het bijwerken.

Het apparaat zal weer bruikbaar zijn aan het einde van de update, zonder enige kennisgeving over een succesvolle update.

Als er een fout optreedt, verschijnt op het apparaat  op het display: druk op een willekeurige knop of draai aan de knop om terug te keren naar normaal gebruik.

## 9.6 Wifi altijd aan

De functie "Wifi altijd aan" is beschikbaar in de app.

Deze functie houdt het apparaat verbonden met het netwerk, zelfs als het apparaat is uitgeschakeld.

Het indicatielampje  gaat met tussenpozen aan en uit (1 seconde aan , 5 seconden uit).

Het is mogelijk om het apparaat in te schakelen door op de Aan/Uit toets te drukken of via de app.



De functie "Wifi altijd aan" kan uw energieverbruik beïnvloeden.

## 10. DAGELIJKS GEBRUIK

### WAARSCHUWING!

Raadpleeg de hoofdstukken Veiligheid.

### 10.1 Het apparaat inschakelen

1. Steek de stekker in het stopcontact.
2. Open de waterkraan.
3. Druk een paar seconden op de knop Aan/Uit om het apparaat in te schakelen.

Er klinkt een korte toon (indien ingeschakeld). De programmakeuzeknop wordt automatisch ingesteld op het standaardprogramma.

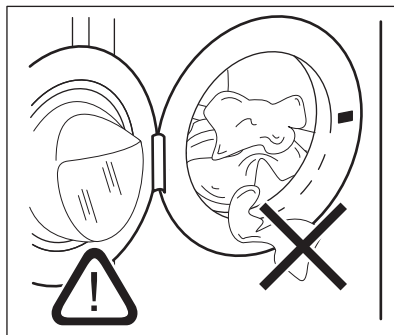
Het display toont de programmaduur, de maximale lading (slechts enkele seconden), de standaardtemperatuur, de standaardcentrifugeersnelheid en de aanduidingen van de fasen waaruit het programma bestaat.

### 10.2 Wasgoed in de machine doen

- Open de deur van het apparaat.
- Schud de artikelen goed door elkaar voordat je ze in de machine stopt.
- Doe het wasgoed een voor een in de trommel.

Zorg ervoor dat u niet te veel was in de trommel doet.

- Sluit de deur stevig.



### LET OP!

- Controleer of er geen wasgoed tussen het deurrubber en de deur blijft zitten. Hierdoor kan waterlekage en/of schade aan het wasgoed ontstaan.
- Het wassen van sterk olieachtige, vette vlekken of het gebruik van parfum kan leiden tot schade aan rubberen onderdelen van het apparaat.

## 10.3 Een programma kiezen



Als je de automatische dosering van het wasmiddel of de wasverzachter wilt wijzigen, ga je naar de AutoDose-configuratiemodus voordat je verder gaat met het instellen van een programma. De configuratiemodus kan mogelijk tijdelijke instellingen annuleren. Raadpleeg de paragraaf "AutoDose-configuratiemodus" in het hoofdstuk "De AutoDose Technologie (Automatisch doseren)".

1. Draai de programmaknop op het gewenste wasprogramma. Het bijbehorende controlelampje gaat branden.

Eco 40-60 is het standaard voorgestelde programma wanneer het apparaat wordt ingeschakeld, het programma waarop de informatie van het energielabel betrekking heeft.

Het controlelampje van de knop Start/Pauze knippert.

Het display toont een indicatieve programmaduur, de maximale aangegeven lading voor het ingestelde programma (slechts voor een paar seconden), de standaardtemperatuur, de standaardcentrifugeersnelheid en de wasfaseaanduidingen (indien beschikbaar).

2. Om de temperatuur en/of de centrifugesnelheid te wijzigen, raak je de bijbehorende toetsen aan.
3. Stel indien gewenst een of meer opties in door de desbetreffende knoppen aan te raken. De bijhorende aanduidingen gaan vervolgens aan in het display en de aangegeven informatie wijzigt.



Indien een keuze **niet mogelijk is** klinkt er een geluidssignaal.

## 10.4 Aanvullende informatie over dagelijks gebruik

### De ProSense-ladingdetectie

Het apparaat detecteert de lading in de eerste 30 seconden, tijdens de detectie knippert het indicatielampje. Het indicatielampje stopt met knipperen aan het

einde van de ladingdetectie **een overladen trommel** blijkt te zijn, zal het lampje **MAX** op het display knipperen: Het is mogelijk om het apparaat te pauzeren en de overtollige kledingstukken te verwijderen. Als de hoeveelheid wasgoed niet wordt verminderd, start het wasprogramma toch. Circa 20 minuten na de start van het programma kan de programmaduur afhankelijk van de capaciteit van de wateropname van de stoffen weer worden aangepast. De ProSense System is niet beschikbaar in programma's met korte cycli.

### Een programma starten

Raak de Start/Pauze-toets aan om het programma te starten. Het bijbehorende indicatielampje stopt met knipperen en blijft aan. Het programma start, de deur wordt vergrendeld. De display toont het indicatielampje .

### Een programma starten met uitgestelde start

1. Druk herhaaldelijk op de toets Startuitstel totdat het display de gewenste uitsteltijd weergeeft.
2. Druk op de Start/Pauze-knop. De deur van het apparaat wordt vergrendeld en het aftellen voor de uitgestelde start begint. Nadat het aftelproces voltooid is, wordt het programma automatisch gestart.

### Een programma onderbreken en de opties wijzigen.

1. U kunt als er een programma bezig is maar een paar opties wijzigen. Druk op de Start/Pauze-knop.
2. Wijzig de opties. De weergegeven informatie in het display wijzigt overeenkomstig.
3. Raak de Start/Pauze opnieuw aan. Het wasprogramma gaat verder.

### Een actief programma stoppen

1. Druk op de toets Aan/Uit om het programma te annuleren en om het apparaat uit te schakelen
2. Je kunt nu een nieuw wasprogramma instellen. Druk opnieuw om het apparaat in te schakelen.

## De deur openen - kledingstukken toevoegen

Als een programma of het startuitletstel in werking is, wordt het deksel van het apparaat vergrendeld.




1. Druk op de Start/Pauze-knop
2. Open de deur van het apparaat. Indien nodig kunt u items toevoegen of uitnemen.
3. Sluit de deur en raak de Start/Pauze weer aan. Het programma of het startuitletstel gaat verder.

## Einde van het programma

1. Het apparaat stopt automatisch. De akoestische signalen werken (als deze actief zijn).
2. Het lampje van toets Start/Pauze gaat uit. De deur ontgrendelt en de aanduiding  gaat uit.
3. Druk op de Aan/Uit-knop om het apparaat uit te zetten. Laat de deur en de wasmiddeldoseerlade iets openstaan om de vorming van schimmel en onaangename geuren te voorkomen.

## Water afvoeren na het einde van de cyclus

Indien u een programma of een optie hebt gekozen die het water van de laatste spoelbeurt niet wegpompt, moet u het water laten aflopen om de deur te kunnen openen.

1. Raak toets Start/Pauze aan.
  - Indien u  heeft ingesteld, pompt het apparaat het water weg en gaat centrifugeren.
  - Indien u  heeft ingesteld, pompt het apparaat alleen het water weg.
2. Druk op toets Centrifug. om de centrifugeersnelheid te verlagen die door het apparaat wordt voorgesteld. Als het programma is voltooid en het deur vergrendeld-indicatielampje  uit gaat, kunt u de deur openen.
3. Druk op de Aan/Uit-knop om het apparaat uit te zetten.

## Stand-by-functie

De stand-by-functie schakelt het apparaat automatisch uit om stroom te besparen.

# 11. ONDERHOUD EN REINIGING



## WAARSCHUWING!

Raadpleeg de hoofdstukken Veiligheid.

## 11.1 Schema periodieke reiniging

### Periodiek reinigen helpt de levensduur van je apparaat te verlengen.

Houd na elke cyclus de deur en het wasmiddeldoseerbakje een beetje open om luchtcirculatie te krijgen en de vochtigheid in het apparaat te drogen.

Als het apparaat lange tijd niet wordt gebruikt: sluit de waterkraan en trek de stekker uit het stopcontact.

### Indicatief schema voor periodiek reinigen:

Ontkalken	Twee keer per jaar
Onderhoudswas	Eenmaal ter maand
Deurafdichting reinigen	Iedere twee maanden
Trommel reinigen	Iedere twee maanden

Het wasmiddeldoseerbakje en de AutoDose-tanks reinigen	Twee keer per jaar
De filter van de afvoer-pomp reinigen	Twee keer per jaar
De filter van de toevoers-lang en de klepfilter reinigen	Twee keer per jaar

## 11.2 Vreemde voorwerpen verwijderen



Zorg ervoor dat de zakken leeg zijn en dat alle losse elementen zijn vastgebonden voordat u uw wascyclus uitvoert.

Verwijder alle vreemde voorwerpen (zoals metalen clip, knoppen, munten, enz.) die u kunt vinden in de deurafdichting, de filters en

de trommel. Raadpleeg de paragrafen 'Deurafdichting met dubbele lip', 'De trommel reinigen', 'De afvoerpomp reinigen' en 'De filter van de toevoerslang en de klepfilter reinigen'. Wees voorzichtig met gordijnen. Verwijder de haken en plaats de gordijnen in een waszak of kussensloop. Neem indien nodig contact op met het erkende servicecentrum.

### 11.3 Buitenkant reinigen

Het apparaat alleen schoonmaken met milde zeep en warm water. Maak alle oppervlakken volledig droog.

Gebruik geen schuursponsjes of krassend materiaal.

#### ⚠ LET OP!

Gebruik geen alcohol, oplosmiddelen of chemische producten.

#### ⚠ LET OP!

Reinig de metalen oppervlakken niet met een reinigingsmiddel op chloorbasis.

### 11.4 Ontkalken

#### i

Als het water in uw omgeving hard of medium hard is, raden we u aan om een waterontharder voor wasmachines te gebruiken (zo af en toe ontkalken).

Controleer de trommel regelmatig op kalkaanslag.

#### i

Volg altijd de instructies die je op de verpakking van het product vindt.

### 11.5 Onderhoudswas

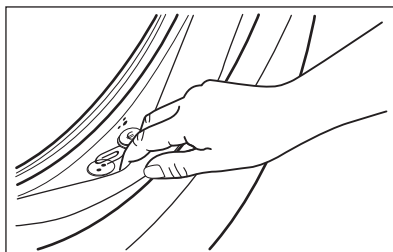
Bij herhaald en langdurig gebruik op lage temperatuur en korte programma's kunnen er afzettingen en pluisjes worden afgezet en kunnen bacteriële groei en biofilm in de trommel en het inwendige compartiment van de machine ontstaan. Dit kan slechte geurtjes en meeldauw veroorzaken.

Om deze afzettingen te verwijderen en de hygiëne in de machine te bevorderen dient u minstens éénmaal per maand een onderhoudswas uit te voeren.

1. Haal al het wasgoed uit de trommel.
2. Deactiveer AutoDose-functie voor wasmiddel en verzachter.
3. Draai een katoenprogramma op de hoogste temperatuur met een geringe hoeveelheid waspoeder of draai, indien beschikbaar het programma Machine clean.

### 11.6 Deurrubber

Dit apparaat is ontworpen met een **zelfreinigend afvoersysteem**, waardoor lichte pluisvezels die van de kleding vallen met het water kunnen worden afgevoerd. Controleer het deurrubber regelmatig en reinig het indien nodig zoals beschreven in het volgende diagram. Munten, knoppen en andere kleine voorwerpen kunnen aan het einde van de cyclus worden teruggevonden.



Maak schoon indien nodig met een ammoniakmiddel zonder het oppervlak van de afdichting te bekrassen.

#### i

Volg altijd de instructies die je op de verpakking van het product vindt.

### 11.7 De trommel reinigen

Controleer de trommel regelmatig om ongewenste aanslag te voorkomen.

Roestaanslag in de trommel kan voorkomen vanwege roestende vreemde voorwerpen in de was of door leidingwater dat ijzer bevat

Reinig de trommel met speciale producten voor roestvrij staal.



Volg altijd de instructies die je op de verpakking van het product vindt. Maak de trommel niet schoon met zure ontkalkingsmiddelen, schuurmiddelen die chloor of ijzer of staalwol bevatten.

Voor een grondige reiniging:


1. Reinig de trommel met speciale producten voor roestvrij staal.



Volg altijd de instructies die je op de verpakking van het product vindt.

2. Haal al het wasgoed uit de trommel.
3. Deactiveer AutoDose -functie voor wasmiddel en verzachter.
4. Voeg handmatig een kleine hoeveelheid waspoeder of een specifiek product toe aan de lege trommel om achtergebleven resten weg te spoelen.



Het display kan soms aan het einde van een cyclus het pictogram  weergeven: dit is een aanbeveling om de "reiniging van de trommel" uit te voeren. Zodra de trommelreiniging is uitgevoerd, verdwijnt het pictogram.

## 11.8 Reinigen van het wasmiddeldoseerbakje en de AutoDose reservoirs

### LET OP!

Als u het type wasmiddel wijzigt als merk, concentratie en dikte, wordt aanbevolen om de wasmiddellade te reinigen.

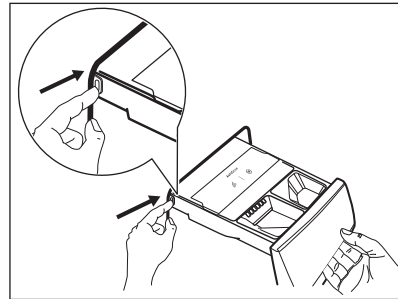


Zorg er vóór het reinigen voor dat alle vakken leeg zijn.

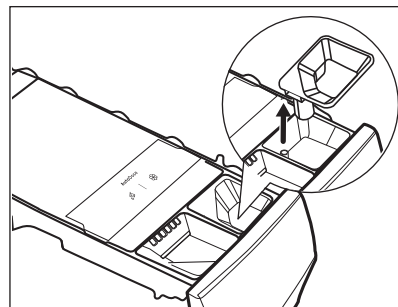
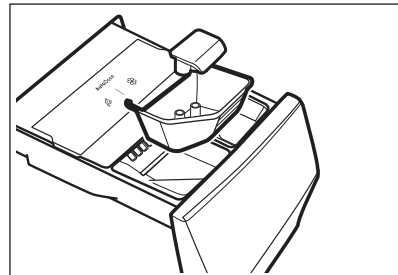
Voer om mogelijke afzettingen van gedroogd wasmiddel, gestolde wasverzachter, schimmelvorming in de wasmiddellade en/of gestolde vloeibare additieven in de AutoDose reservoirs te voorkomen **elke twee maanden**

de volgende reinigingsprocedure uit zoals uitgelegd in de volgende diagrammen:

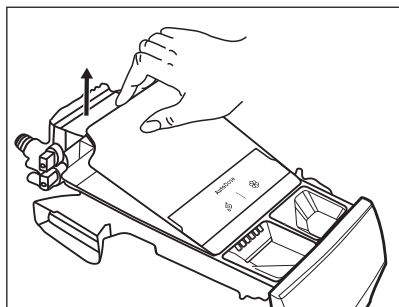
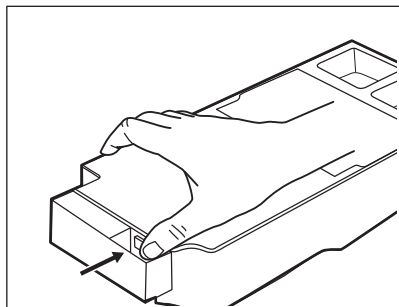
1. Open het wasmiddeldoseerbakje. Druk de pal in volgens de afbeelding en trek de wasmiddellade uit.



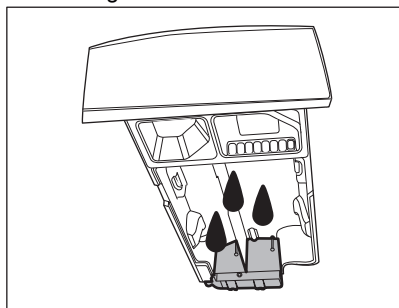
2. Verwijder het inzetstuk van de ontharder en, indien geplaatst, het vakje voor vloeibaar wasmiddel.



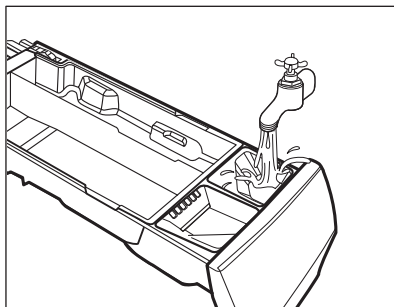
3. Druk de pal aan de achterkant in zoals aangegeven in de afbeelding en til het bovenste deksel op om deze te verwijderen.



4. Om wasmiddelresten te verwijderen of als u verkeerde additieven in de reservoirs plaatst, leegt u de lade in een wasbak of in geschikte containers om de vloeistof op te vangen.



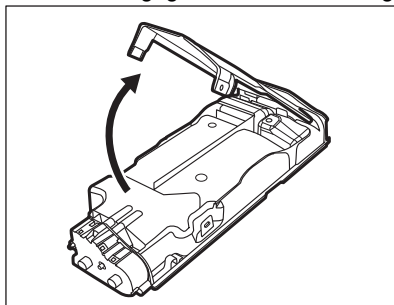
5. Was de lade en alle inzetstukken onder stromend water of reinig ze met een vochtige doek.



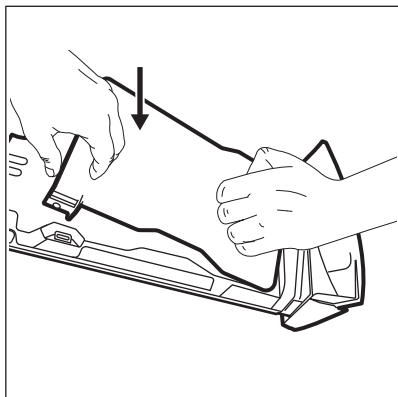
**⚠ LET OP!**

**Gebruik geen scherpe of metalen borstels en sponzen. Was de lade niet in een vaatwasser.**

6. Draai de dispenser zijwaarts naar beneden en open het onderste deksel zoals aangegeven in de afbeelding.

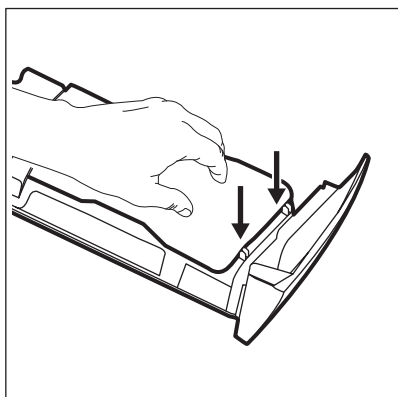


7. Zorg ervoor dat achtergebleven wasmiddel volledig is verwijderd uit het transporttraject. Gebruik alleen zachte vochtige kleding.
8. Plaats het onderste deksel terug in zijn positie door de gaten op de ladehaken uit te lijnen zoals aangegeven in de afbeelding. Sluit het tot u "klik" hoort.



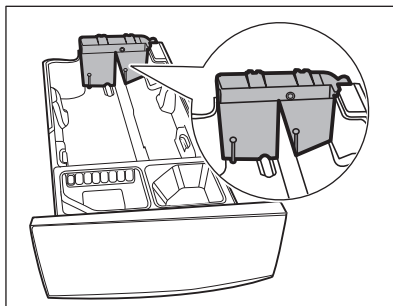
**⚠ LET OP!**

Druk op het onderste deksel zoals aangegeven op de afbeelding. Zorg ervoor dat dit volledig gesloten is.



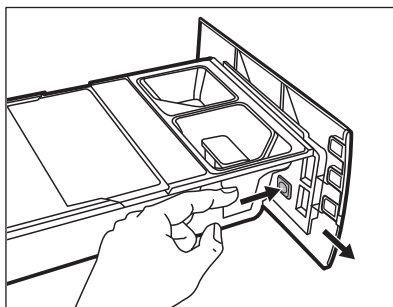
**⚠ WAARSCHUWING!**

Reinig pompen of sensoren die aan de achterkant van de wasmiddellade zijn aangebracht niet met scherpe en metalen borstels of gereedschappen. Gebruik indien nodig alleen zachte, vochtige doekjes.

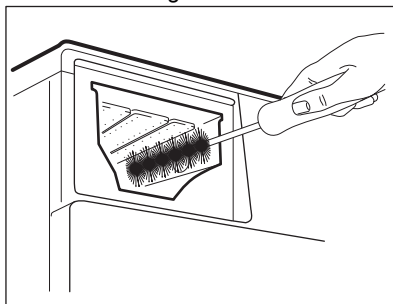


**⚠ WAARSCHUWING!**

Als er resten achterblijven op de achterzijde van tanks, moet u de wasmiddellade in warm water weken. Gebruik geen gereedschap om het schoon te maken. Verwijder voor het weken de handgreep door op de rode knop te drukken en schuif de handgreep zoals aangegeven in de afbeelding.

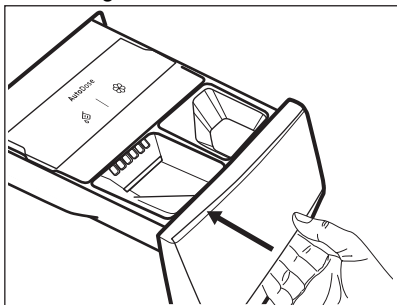


9. Zorg ervoor dat achtergebleven wasmiddel volledig is verwijderd uit het bovenste en onderste gedeelte van de holte. Gebruik een klein borsteltje om de holte te reinigen.



10. Hermonteer de lade als volgt:

- a. Plaats de handgreep indien die gedemonteerd werd.
  - b. Plaats het onderste deksel en druk tot u "klik" hoort.
  - c. Plaats het bovenste deksel op het tankcompartiment en druk totdat u "klik" hoort.
  - d. Vervang onderdelen in het handmatige compartiment.
11. Plaats de wasmiddellade in de geleiders en sluit deze voorzichtig totdat u "klik" hoort. Draai het spoelprogramma zonder kleding in de trommel.



Om de functionaliteit te herstellen, vult u de tanks met wasmiddel en verzachter.

## 11.9 De afvoerpomp reinigen

### ⚠ WAARSCHUWING!

Haal de stekker uit het stopcontact.



Controleer het filter van de afvoerpomp regelmatig en houd het schoon.

Reinig de afvoerpomp als:

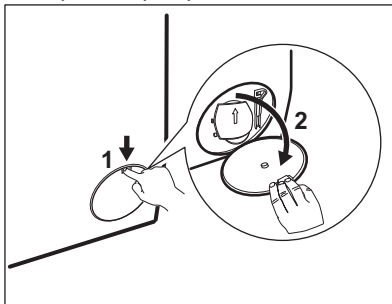
- de machine geen water wegpompt,
- de trommel niet ronddraait,
- het apparaat een ongebruikelijk geluid maakt door de blokkering van de afvoerpomp.
- Op het display verschijnt de alarmcode **E2 1**.

### ⚠ WAARSCHUWING!

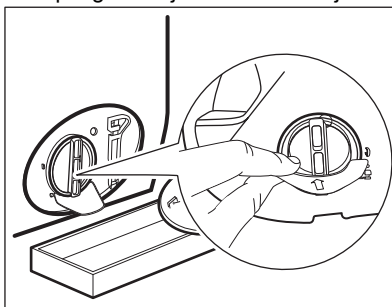
- Verwijder het filter niet als het apparaat in werking is.
- Reinig de pomp niet zolang het water in de machine heet is. Wacht tot het water is afgekoeld

Voor reiniging van de pomp ga je als volgt te werk:

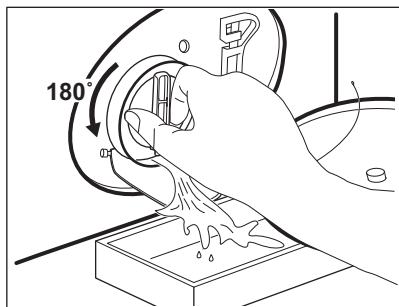
1. Open het pompdeksel.



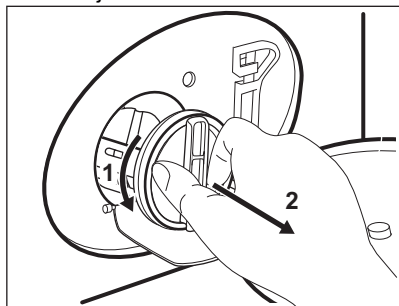
2. Plaats een geschikte bak onder de afvoerpompopening om het afgepompte water op te vangen.
3. Open de afvoerklep naar beneden. Houd altijd een oude doek bij de hand om het eventueel gemorste water te kunnen opvegen als je het filter verwijdert.



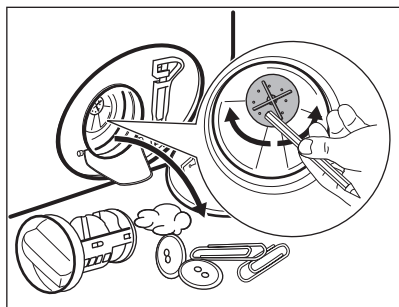
4. Draai het filter 180 graden naar links om het te openen, zonder verwijdering. Laat het water wegstromen.



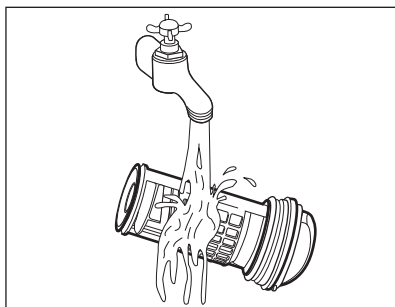
5. Als de bak vol is met water, draait u het filter terug en leegt u de bak.
6. Herhaal stappen 4 en 5 totdat er geen water meer uitloopt.
7. Draai het filter naar links om het te verwijderen.



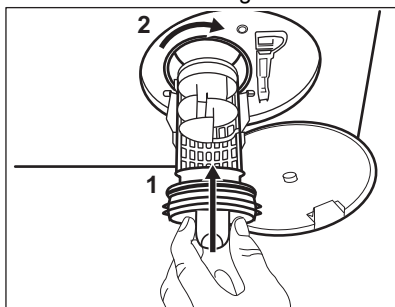
8. Verwijder indien noodzakelijk pluizen en andere voorwerpen uit de filterholte.
9. Controleer of de pompwaaier onbelemmerd kan ronddraaien. Als deze niet roteert, neem dan contact op met onze servicedienst.



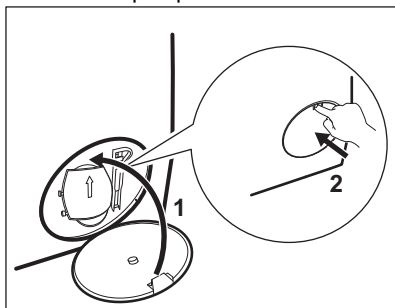
10. Reinig het filter onder de waterkraan.



11. Zet het filter terug in de speciaal geleidingen door hem met de klok mee te draaien. Zorg ervoor dat u het filter goed vastdraait om lekkage te voorkomen.



12. Sluit het pompedksel.



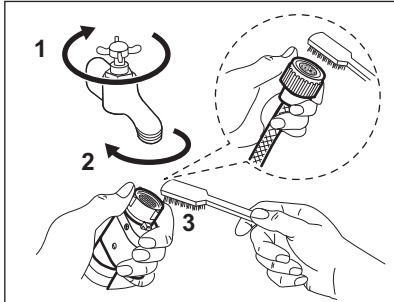
Als u het water afvoert met de noodafvoerprocedure, moet u het afvoersysteem opnieuw activeren:

- a. Giet 2 liter water in het vakje voor het hoofdwasmiddel van de wasmiddellade.
- b. Start het programma om het water af te voeren.

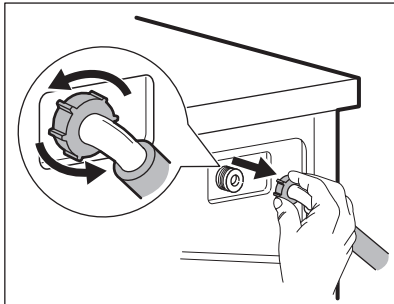
## 11.10 De filter van de toevoerslang en de klepfilter reinigen

Het wordt aanbevolen om de filters van de inlaatslang en -klep twee keer per jaar te reinigen om eventuele afzettingen te verwijderen die zich in de loop van de tijd hebben opgehoopt. Ga te werk zoals beschreven in de volgende diagrammen om filters te reinigen:

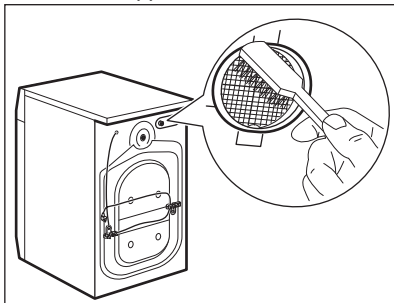
1. Verwijder de toevoerslang van de kraan en reinig het filter.



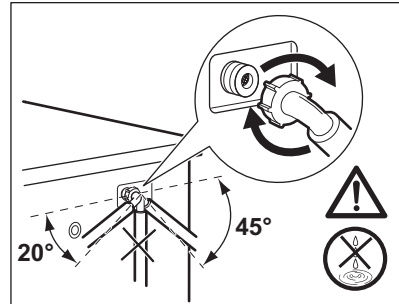
2. Verwijder de toevoerslang van het apparaat door de ringmoer los te draaien.



3. Reinig het klepfilter aan de achterzijde van het apparaat met een tandenborstel.



4. Draai de slang bij het weer aansluiten op het apparaat naar links of rechts (niet in verticale positie) afhankelijk van de positie van uw waterkraan.



## 11.11 Noodafvoer

Als het apparaat het water niet kan wegpompen, voert u dezelfde procedure uit zoals beschreven in de paragraaf 'Reinigen van de afvoerpomp'. Maak de pomp zo nodig schoon.

Als u het water met de noodafvoerprocedure afvoert, dient u het afvoersysteem opnieuw te activeren:

1. Giet 2 liter water in het vakje voor het hoofdwasmiddel van de wasmiddeldoseerbakje.
2. Start het programma om het water weg te pompen.

## 11.12 Voorzorgsmaatregelen bij vorst

Als het apparaat is geïnstalleerd op een plek waar de temperatuur 0°C of daaronder kan bereiken, dan dient u het resterende water uit de afvoerslang en de afvoerpomp te verwijderen.

1. Trek de stekker uit het stopcontact.
2. Draai de waterkraan dicht.
3. Plaats de twee uiteinden van de toevoerslang in een bak en laat het water uit de slang stromen.
4. Leeg de afvoerpomp. Raadpleeg de noodafvoerprocedure.
5. Als de afvoerpomp leeg is, installeert u de toevoerslang opnieuw.

### **WAARSCHUWING!**

Zorg ervoor dat de temperatuur hoger is dan 0°C voordat u het apparaat opnieuw gebruikt.

De fabrikant is niet verantwoordelijk voor schade die door lage temperaturen is veroorzaakt.

## 12. VERBRUIKSWAARDEN

### 12.1 Opmerking



De QR-code op het energielabel dat bij het apparaat wordt geleverd, biedt een internetkoppeling naar de informatie gerelateerd aan de prestaties van het apparaat in de EU-EPREL-database. Bewaar het energielabel ter referentie samen met de gebruikershandleiding en alle andere documenten die bij dit apparaat worden geleverd.

Het is ook mogelijk om dezelfde informatie in EPREL te vinden via de link <https://eprel.ec.europa.eu> en de modelnaam en het productnummer die je vindt op het typeplaatje van het apparaat.

Waarden en programmadoor kunnen verschillen afhankelijk van verschillende omstandigheden (bijv. kamertemperatuur, watertemperatuur en -druk, ladinggrootte en type wasgoed, voedingsspanning) en ook als je de standaardinstelling van een programma wijzigt.

### In overeenstemming met Verordening van de Commissie (EU) 2019/2023

Eco 40-60 programma	kg	kWh	Liter	uu:mm	% 1)	°C	tpm <sup>2)</sup>
Volledige belading	9	0.760	64.0	3:40	53.00	33	1351
Halve belading	4,5	0.440	47.0	2:45	53.00	27	1351
Kwartbelading	2,5	0.300	39.0	2:35	54.00	26	1351

1) Resterend vocht aan het einde van de centrifugeerfase. Hoe hoger de centrifugeersnelheid, hoe hoger het geluid en hoe lager het resterende vocht.

2) Maximale centrifugesnelheid.

### Gebruikelijke programma's



Deze waarden zijn slechts indicatief.

Programma	kg	kWh	Liter	uu:mm	% 1)	°C	tpm <sup>2)</sup>
Katoen <sup>3)</sup> 95 °C	9	2.75	85.0	4:00	52.00	85	1400
Katoen 60 °C	9	1.65	80.0	3:30	52.00	55	1400
Katoen <sup>4)</sup> 20 °C	9	0.35	80.0	3:00	52.00	20	1400
Synthetica 40 °C	4	0.85	75.0	2:30	35.00	40	1200
Fijne was <sup>5)</sup> 30 °C	2	0.35	60.0	1:25	35.00	30	1200
Wol 30 °C	1,5	0.30	70.0	1:05	30.00	30	1200

1) Resterend vocht aan het einde van de centrifugeerfase. Hoe hoger de centrifugeersnelheid, hoe hoger het geluid en hoe lager het resterende vocht.

2) Referentie-indicator van de centrifugeersnelheid.

3) Geschikt voor het wassen van zwaar vervuild textiel.

4) Geschikt voor het wassen van licht vervuilde katoenen, synthetische en gemengde stoffen.

5) Het werkt ook als een snelle wascyclus voor licht vervuild wasgoed.

### Stroomverbruik in verschillende modi

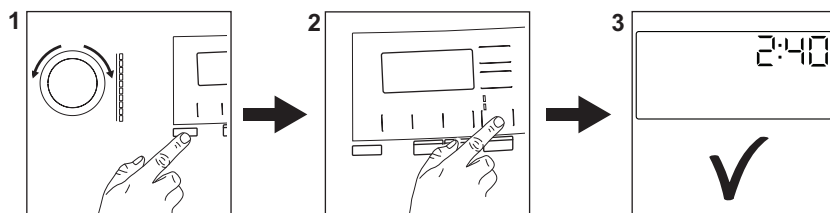
Uit (W)	Stand-by (W)	Uitgestelde start (W)	Netwerkgebonden stand-by (W)
0.50	0.50	4.00	2.00 <sup>1)</sup>

De tijd tot de Uit-/Stand-bymodus is maximaal 15 minuten.

1) Het energieverbruik van de aangesloten functie is ongeveer 17,5 kWh per jaar. Raadpleeg het hoofdstuk 'Wifi - Connectiviteitsinstelling' om deze functie los te koppelen.

## 13. SNELHANDLEIDING

### 13.1 Dagelijks gebruik



Steek de stekker in het stopcontact.

Draai de waterkraan open.

Doe het wasgoed in de machine.

Plaats het wasmiddel en andere behandelmiddelen in de juiste vakken van de wasmiddeldoseerbakje.

1. Druk op de **Aan/Uit** toets om het apparaat aan te zetten. Draai de programmaknop om het gewenste wasprogramma in te stellen.
2. Stel de gewenste opties (1) in met de corresponderende tiptoetsen. Om het programma te starten, drukt u op de **Start/Pauze** -toets (2).
3. Het apparaat start. Neem aan het einde van het programma het wasgoed er uit.

Druk op de **Aan/Uit** -toets om het apparaat uit te zetten.

## 13.2 Onderhoud en reiniging

**Een planning voor periodiek reinigen helpt de levensduur van je apparaat te verlengen.**

Houd na elke cyclus de deur en het wasmiddeldoseerbakje een beetje op een kier om luchtcirculatie te krijgen en de vochtigheid in het apparaat te drogen: dit voorkomt schimmels en geurtjes.

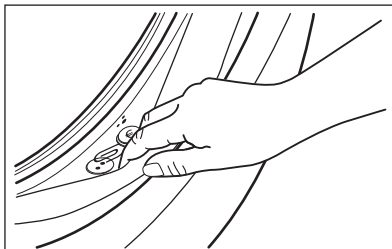
Als het apparaat lange tijd niet wordt gebruikt: sluit de waterkraan en trek de stekker uit het stopcontact.

Ontkalken	Twee keer per jaar
Onderhoudswas	Eenmaal ter maand
Deurafdichting reinigen	Iedere twee maanden
Trommel reinigen	Iedere twee maanden
Het wasmiddeldoseerbakje en de AutoDose-tanks reinigen	Twee keer per jaar
De filter van de afvoer-pomp reinigen	Twee keer per jaar
De filter van de toevoerslang en de klepfilter reinigen	Twee keer per jaar

In de volgende paragrafen wordt uitgelegd hoe u elk onderdeel moet reinigen.

### Deurafdichting met val met dubbele lip

Dit apparaat is ontworpen met een **zelfreinigend afvoersysteem**, waardoor lichte pluisvezels die van de kleding vallen met het water kunnen worden afgevoerd. Controleer het deurrubber regelmatig en reinig het indien nodig zoals beschreven in het volgende diagram. Munten, knoppen en andere kleine voorwerpen kunnen aan het einde van de cyclus worden teruggevonden.



Maak schoon indien nodig met een ammoniakmiddel zonder het oppervlak van de afdichting te bekrassen.



Volg altijd de instructies die je op de verpakking van het product vindt. Controleer en verwijder voorwerpen (indien aanwezig) die in de vouw vast kunnen komen te zitten.

Controleer of er geen wasgoed tussen het deurrubber en de deur is achtergebleven.

Gebruik een vochtige doek om achtergebleven vuil of waterresten in het deurrubber weg te vegen nadat het programma is voltooid.

### Vreemde voorwerpen verwijderen

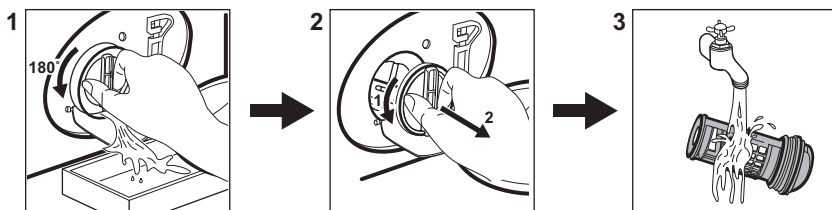


Zorg ervoor dat de zakken leeg zijn en dat alle losse elementen zijn vastgebonden voordat u uw wascyclus uitvoert.






Verwijder alle vreemde voorwerpen (zoals metalen clip, knoppen, munten, enz.) die u kunt vinden in de deurafdichting, de filters en de trommel. Neem indien nodig contact op met het erkende servicecentrum.

## Het filter van de afvoerpomp reinigen

Reinig het filter regelmatig en in het bijzonder als de alarmcode **E20** op het display verschijnt.



## 13.3 Programma's

Programma's	Belading	Productbeschrijving
MixLoad 69min	5 kg	Katoen en synthetische stoffen. Dit programma zorgt in een korte tijd voor goede wasprestaties.
Eco 40-60	9 kg	Wit en bont katoen. Normaal vervuilde kledingstukken.
Katoen	9 kg	Wit katoen en bont katoen.
Synthetica	4 kg	Synthetische of gemengde stoffen..
Fijne was	2 kg	Delicate stoffen zoals acryl, viscose en polyester.
Wol  	1,5 kg	Machinewasbare wol, handwasbare wol en fijne was.
20 min. - 3 kg	3 kg	Katoenen en synthetische kledingstukken, licht vervuild of slechts eenmaal gedragen.
Outdoor 	2,5 kg <sup>1)</sup> 1 kg <sup>2)</sup>	Moderne outdoorsportkleding.
Hygiëne  	9 kg	Witte katoenen kleding. Dit programma verwijdert meer dan 99,99% van alle bacteriën en virussen <sup>3)</sup> . Het zorgt ook voor een goede vermindering van allergenen.
Machine clean	-	Onderhoudscyclus voor reinigen van trommel.

1) Wasprogramma.






2) Wasprogramma en waterafstotende fase.

3) Getest op Staphylococcus aureus, Enterococcus faecium, Candida albicans, Pseudomonas aeruginosa en MS2 Bacteriofaag in externe test uitgevoerd door Swisstest Testmaterialien AG in 2021 (testrapport nr. 202120117).

Door het apparaat te laden tot de maximale capaciteit die voor elk

programma is aangegeven, wordt het energie- en waterverbruik vermindert.

## Geschikte wasmiddelen voor wasprogramma's

Programma	Universeel poeder <sup>1)</sup>	Universele vloeistof (Liquid Universal)	Vloeistof voor gekleurde was	Fijne was en wol	Speciaal
MixLoad 69min	--	▲	▲	--	--
Eco 40-60	▲	▲	▲	--	--
Katoen	▲	▲	▲	--	--
Synthetica	▲	▲	▲	--	--
Fijne was	--	--	--	▲	▲
Wol  	--	--	--	▲	▲
20 min. - 3 kg	--	▲	▲	--	--
Outdoor 	--	▲	▲	--	--
Hygiëne  	▲	▲	--	--	▲

1) Bij een temperatuur hoger dan 60 °C wordt het gebruik van waspoeder aanbevolen.

-- = Niet aanbevolen ▲ = Aanbevolen

### 13.4 Type en hoeveelheid wasmiddel.

- Gebruik uitsluitend wasmiddelen en andere middelen die speciaal bedoeld zijn voor wasmachines. Volg eerst deze algemene regels:
  - waspoeder (ook tabletten en wasmiddelen met een enkele dosis) voor alle soorten stoffen, met uitzondering van delicate stoffen. Kies bij voorkeur voor waspoeder met bleekmiddel voor witte was en hygiënisch wassen,
  - vloeibare wasmiddelen (ook wasmiddelen voor eenmalig gebruik), bij voorkeur voor wasprogramma's op lage temperatuur (max. 60 °C) voor alle weefselsoorten of speciale middelen voor wollen artikelen.
- Meng geen verschillende soorten wasmiddelen.

- Gebruik minder wasmiddel als:
  - je een kleine lading wast,
  - het wasgoed licht vervuild is,
  - er grote hoeveelheden schuim zijn tijdens het wassen.
- Wanneer je wasmiddeltabs of -pods gebruikt, plaats deze dan altijd in de trommel, niet in het wasmiddeldoseerbakje en volg de aanbevelingen van de fabrikant op.

#### Onvoldoende wasmiddel kan leiden tot de volgende dingen:

- onbevredigende wasresultaten,
- het wasgoed dat grijs wordt,
- vettige kleding,
- schimmel in het apparaat.

#### Overmatig wasmiddel kan leiden tot de volgende dingen:

- schuimen,
- verminderd waseffect,
- ontoereikend spoelen,
- een grotere impact op het milieu.

## 14. ALARMCODES EN MOGELIJKE STORINGEN

Het apparaat start niet of stopt tijdens de werking. Probeer eerst het probleem zelf op te lossen (zie tabellen).



### WAARSCHUWING!

Voordat je controles uitvoert, moet je de stekker uit het stopcontact trekken.

Probleem	Mogelijke oplossing
<b>E10</b> <b>E11</b> Het apparaat wordt niet goed gevuld met water.	<ul style="list-style-type: none"><li>• Controleer of de waterkraan geopend is.</li><li>• Controleer of de druk van de watervoorziening niet te laag is. Neem voor deze informatie contact op met je plaatselijke waterleidingbedrijf.</li><li>• Controleer of de waterkraan niet verstopt is.</li><li>• Controleer of er geen knikken, beschadigingen of bochten in de watertoevoerslang aanwezig zijn.</li><li>• Zorg ervoor dat de aansluiting van de watertoevoerslang correct is.</li><li>• Zorg ervoor dat het filter van de toevoerslang en het filter van de klep niet verstopt zijn.</li></ul>
<b>E20</b> <b>E21</b> de machine geen water weg-pompt,	<ul style="list-style-type: none"><li>• Controleer of de gootsteenafvoer niet verstopt is.</li><li>• Controleer of de afvoerslang geen knikken of bochten heeft.</li><li>• Zorg ervoor dat het afvoerfilter niet verstopt is. Reinig het filter indien nodig.</li><li>• Zorg ervoor dat de aansluiting van de afvoerslang correct is.</li><li>• Stel het afvoerprogramma in als je een programma instelt zonder afvoerfase. Als het afvoerprogramma niet beschikbaar is in het programmakeuzewiel, kan het worden ingesteld via de app.</li><li>• Stel het afvoerprogramma in als je een optie instelt die eindigt met water in de kuip.</li></ul>
<b>E40</b> <b>E41</b> De deur is open of niet goed gesloten.	<ul style="list-style-type: none"><li>• Controleer of de deur goed gesloten is.</li></ul>
<b>E91</b> Interne fout. Geen communicatie tussen de elektronische elementen van het apparaat.	<ul style="list-style-type: none"><li>• Het programma werd niet juist voltooid of het apparaat is te vroeg gestopt. Schakel het apparaat uit en weer aan.</li><li>• Als de alarmcode weer wordt weergegeven, neem je contact op met een erkende servicedienst.</li></ul>
<b>EKO</b> De stroomtoevoer is niet stabiel.	<ul style="list-style-type: none"><li>• Wacht totdat de stroomtoevoer stabiel is.</li></ul>
<b>EH1</b> : Frequentie van de voedingsbron is buiten bereik.	
<b>EH2</b> : Voedingsspanning is te hoog.	
<b>EH3</b> : Voedingsspanning is te laag.	

---

**EFO**  
**EF3**

De anti-overstromingsbeveiliging is ingeschakeld.

- Koppel het apparaat los en draai de waterkraan dicht. Neem contact op met de erkende servicedienst.

---


Als het probleem aanhoudt, neemt dan contact op met een erkende servicedienst. De contactgegevens van de servicedienst staan op het typeplaatje

---

\*Sommige alarmcodes treden mogelijk niet op. Onderhevig aan wijziging zonder kennisgeving.

---

## 15. MILIEUBESCHERMING

Recycleer de materialen met het symbool .  
Gooi de verpakking in een geschikte afvalcontainer om het te recyclen.  
Bescherm het milieu en de volksgezondheid en recycleer op een correcte manier het afval van elektrische en elektronische apparaten.

Gooi apparaten gemarkeerd met het symbool  niet weg met het huishoudelijk afval. Breng het product naar het milieustation bij u in de buurt of neem contact op met de gemeente.

## Welcome to AEG! Thank you for choosing our appliance.



In our drive to be sustainable, we are reducing paper assets and provide full user manuals online. Access your full user manual at [aeg.com/manuals](http://aeg.com/manuals)




Get usage advice, brochures, troubleshooting, service and repair information at [aeg.com/support](http://aeg.com/support)



Buy accessories, consumables, and original spare parts for your appliance at [aeg.com/shop](http://aeg.com/shop)

Subject to change without notice.

## CONTENTS

1. SAFETY INFORMATION.....	52
2. SAFETY INSTRUCTIONS.....	54
3. TECHNICAL INFORMATION .....	56
4. PRODUCT DESCRIPTION .....	57
5. INSTALLATION .....	58
6. CONTROL PANEL .....	62
7. THE AUTODOSE TECHNOLOGY (AUTODOSING).....	68
8. PROGRAMMES .....	75
9.  WI-FI - CONNECTIVITY SETUP.....	80
10. DAILY USE .....	83
11. CARE AND CLEANING .....	85
12. CONSUMPTION VALUES .....	92
13. <b>QUICK GUIDE</b> .....	94
14. ALARM CODES AND POSSIBLE FAILURES.....	97
15. ENVIRONMENTAL CONCERNS.....	98

## 1. SAFETY INFORMATION



Before beginning the installation and use of this appliance, carefully read the supplied instructions. The manufacturer is not responsible for any injuries or damage that are the result of incorrect installation or usage. Always keep the instructions in a safe and accessible location for future reference.

### 1.1 Children and vulnerable people safety

- This appliance can be used by children aged from 8 years and above and persons with reduced physical, sensory or

mental capabilities or lack of experience and knowledge if they have been given supervision or instruction concerning the use of the appliance in a safe way and understand the hazards involved.

- Children between 3 and 8 years of age and persons with very extensive and complex disabilities shall be kept away from the appliance unless continuously supervised.
- Children of less than 3 years of age should be kept away from the appliance unless continuously supervised.
- Children should be supervised to ensure that they do not play with the appliance.
- Keep all packaging away from children and dispose of it appropriately.
- Keep detergents away from children.
- Keep children and pets away from the appliance when the door is open.
- If the appliance has a child safety device, it should be activated.
- Children shall not carry out cleaning and user maintenance of the appliance without supervision.

## **1.2 General Safety**

- This appliance is for washing domestic-type, machine-washable laundry only.
- This appliance is designed for single household domestic use in an indoor environment.
- This appliance may be used in offices, hotel guest rooms, bed & breakfast guest rooms, farm guest houses and other similar accommodation where such use does not exceed (average) domestic usage levels.
- Do not change the specification of this appliance.
- The appliance maximum load is 9 kg. Do not exceed the maximum load of each programme (refer to the “Programmes” chapter).

- The operating water pressure at the water entry point from the outlet connection must be between 0.5 bar (0.05 MPa) and 10 bar (1.0 MPa).
- The ventilation opening in the base must not be covered by a carpet, mat, or any floor covering.
- The appliance must be connected to the water mains using the new supplied hose sets, or other new hose sets supplied by the Authorised Service Centre.
- Old hose sets must not be reused.
- If the mains power supply cable is damaged, it must be replaced by the manufacturer, its Authorised Service Centre or similarly qualified persons to avoid an electrical hazard.
- Before any maintenance operation, deactivate the appliance and disconnect the mains plug from the socket.
- Do not use high pressure water sprays and/or steam to clean the appliance.
- Clean the appliance with a moist cloth. Use only neutral detergents. Do not use abrasive products, abrasive cleaning pads, solvents or metal objects.
- If a tumble dryer is stacked on the top of the washing machine, make sure to use the correct stacking kit approved by AEG (see more details in chapter "Accessories - Stacking kit").

## 2. SAFETY INSTRUCTIONS

### 2.1 Installation



The installation must comply with relevant national regulations.

- Remove all the packaging and the transit bolts including rubber bush with plastic spacer.
- Keep the transit bolts in a safe place. If the appliance is to be moved in the future they must be reattached to lock the drum to prevent an internal damage.
- Always take care when moving the appliance as it is heavy. Always use safety gloves and enclosed footwear.
- Follow the installation instructions supplied with the appliance.
- Do not install or use a damaged appliance.
- Do not install or use the appliance where the temperature can be less than 0°C or where it is exposed to the weather.
- The floor area on which the appliance is to be installed must be flat, stable, heat resistant and clean.
- Make sure that there is air circulation between the appliance and the floor.

- When the appliance is in its permanent position, check if it is levelled correctly with the aid of a spirit level. If it is not, adjust the feet accordingly.
- Do not install the appliance directly above a floor drain.
- Do not spray water on the appliance and do not expose it to excessive humidity.
- Do not install the appliance where the appliance door cannot be fully opened.
- Do not put a closed container to collect possible water leakage under the appliance. Contact the Authorised Service Centre to ensure which accessories can be used.

## 2.2 Electrical connection

### **WARNING!**

Risk of fire and electric shock.

- **WARNING:** This appliance is designed to be installed / connected to a grounding connection in the building.
- Always use a correctly installed shockproof socket.
- Make sure that the parameters on the rating plate are compatible with the electrical ratings of the mains power supply.
- Do not use multi-plug adapters and extension cables.
- Make sure not to cause damage to the mains plug and to the mains cable. Should the mains cable need to be replaced, this must be carried out by our Authorised Service Centre.
- Connect the mains plug to the mains socket only at the end of the installation. Make sure that there is access to the mains plug after the installation.
- Do not touch the mains cable or the mains plug with wet hands.
- Do not pull the mains cable to disconnect the appliance. Always pull the mains plug.

## 2.3 Water connection

- The inlet water shall not exceed 25 °C.
- Do not cause damage to the water hoses.
- Before connection to new pipes, pipes not used for a long time, where repair work has been carried out or new devices fitted

(water meters, etc.), let the water flow until it is clean and clear.

- Ensure that there are no visible water leaks during and after the first use of the appliance.
- Do not use an extension hose if the inlet hose is too short. Contact the Authorised Service Centre for the replacement of the inlet hose.
- When unpacking the appliance, It is possible to see water flowing from the drain hose. This is due to the testing of the appliance with the use of water in the factory.
- You can extend the drain hose to maximum 400 cm. Contact the Authorised Service Centre for the other drain hose and the extension.
- Make sure that there is access to the tap after the installation.

## 2.4 Use

### **WARNING!**

Risk of injury, electric shock, fire, burns or damage to the appliance.

- Follow the safety instructions on the detergent packaging.
- Do not put flammable products or items that are wet with flammable products in, near or on the appliance.
- Do not wash fabrics which are heavily soiled with oil, grease or other greasy substances. It can damage rubber parts of the appliance. Prewash such fabrics by hand before loading them into the appliance.
- Do not use laundry fragrances to avoid the risk of damaging plastic and rubber parts of the appliance.
- Do not touch the glass door while a programme operates. The glass can get hot.
- Make sure that all metal objects are removed from the laundry.

## 2.5 Service

- To repair the appliance contact the Authorised Service Centre. Use original spare parts only.
- Please note that self-repair or non-professional repair can have safety

consequences and might void the guarantee.

- The following spare parts are available for at least 10 years after the model has been discontinued: motor and motor brushes, transmission between motor and drum, pumps, shock absorbers and springs, washing drum, drum spider and related ball bearings, heaters and heating elements, including heat pumps, piping and related equipment including hoses, valves, filters and aquastops, printed circuit boards, electronic displays, pressure switches, thermostats and sensors, software and firmware including reset software, door, door hinge and seals, other seals, door locking assembly, plastic peripherals such as detergent dispensers. The duration may be longer in your country. For further information, please visit our website.
- Please note that some of these spare parts are only available to professional repairers, and that not all spare parts are relevant for all models.
- Concerning the lamp(s) inside this product and spare part lamps sold separately:

These lamps are intended to withstand extreme physical conditions in household appliances, such as temperature, vibration, humidity, or are intended to signal information about the operational status of the appliance. They are not intended to be used in other applications and are not suitable for household room illumination.

## 2.6 Disposal

### **WARNING!**

Risk of injury or suffocation.

- Disconnect the appliance from the mains electrical and water supplies.
- Cut off the mains electrical cable close to the appliance and dispose of it.
- Remove the door catch to prevent children or pets from becoming trapped in the drum.
- Dispose of the appliance in accordance with local requirements for the disposal of Waste Electrical and Electronic Equipment (WEEE).

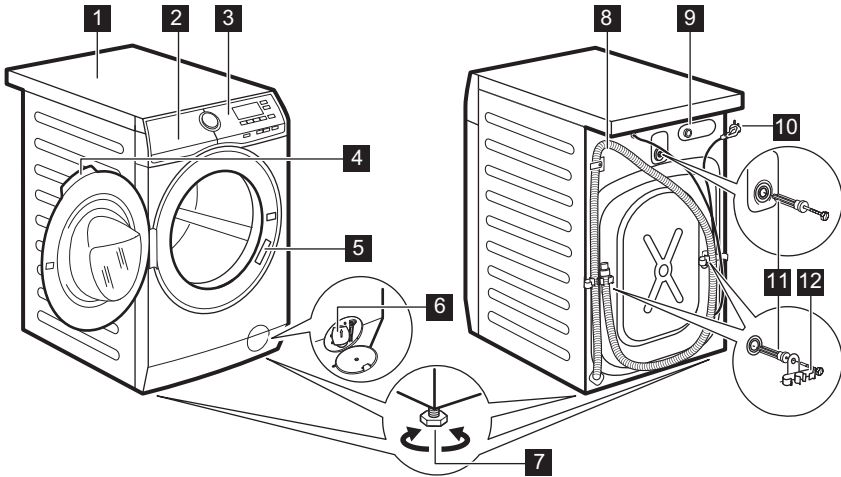
## 3. TECHNICAL INFORMATION

Dimension	Width/ Height/ Total depth	59,7 cm /84,7 cm /66,0 cm
Electrical connection	Voltage	230 V
	Overall power	2200 W
	Fuse	10 A
	Frequency	50 Hz
Level of protection against ingress of solid particles and moisture ensured by the protective cover, except where the low voltage equipment has no protection against moisture		IPX4
Water supply pressure	Minimum	0.5 bar (0.05 MPa)
	Maximum	10 bar (1.0 MPa)
Water supply <sup>1)</sup>		Cold water
Maximum Load	Cotton	9 kg

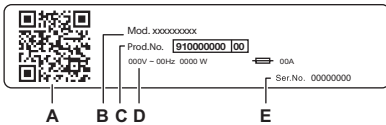
<sup>1)</sup> Connect the water inlet hose to a water tap with a 3/4" thread.

## 4. PRODUCT DESCRIPTION

### 4.1 Appliance overview



- |  |   |
|--|---|
| <b>1</b> Worktop   | <b>7</b> Feet for levelling the appliance |
| <b>2</b> Detergent dispenser with AutoDose tanks and manual compartments | <b>8</b> Drain hose                       |
| <b>3</b> Control panel   | <b>9</b> Inlet hose connection            |
| <b>4</b> Door handle   | <b>10</b> Mains cable                     |
| <b>5</b> Rating plate  | <b>11</b> Transit bolts                   |
| <b>6</b> Drain pump filter   | <b>12</b> Hose support                    |



#### The rating plate reports:

- A. QR code
- B. Model name
- C. Product number
- D. Electrical ratings
- E. Serial number

Scan the **QR code** with the camera to download our App from the app store on your smart device and follow the required steps. Register your product and get the most out of it.

- Access your appliance details, documentation and articles on how to use the best features (User Manual also available at [aeg.com/manuals](http://aeg.com/manuals) )
- Get usage advice, troubleshooting, service and repair information (also available at [aeg.com/support](http://aeg.com/support) )
- Buy accessories, Consumable and Original Spare parts for you appliance (also available at [aeg.com/shop](http://aeg.com/shop) )

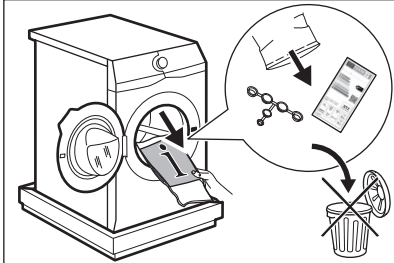
## 5. INSTALLATION

### **⚠ WARNING!**

Refer to Safety chapters.

### 5.1 Unpacking

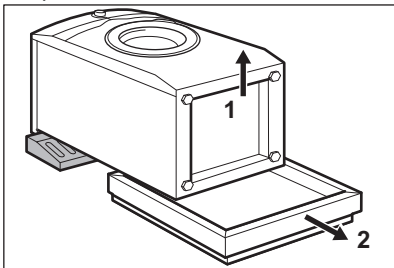
1. Open the door. Remove all the items from the drum.



### **i**

Accessories delivered with the appliance may vary depending on the model.

2. Put the packaging element on the floor behind the appliance and carefully put it down onto its rear side. Remove the protection from the bottom.

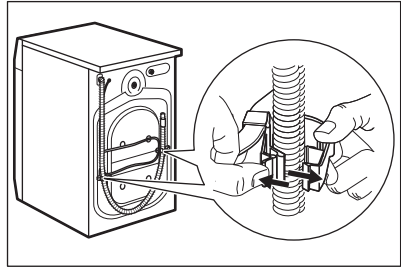


### **⚠ CAUTION!**

Do not lay washing machine on its front.

3. Put the appliance back into an upright position. Remove the power supply cable

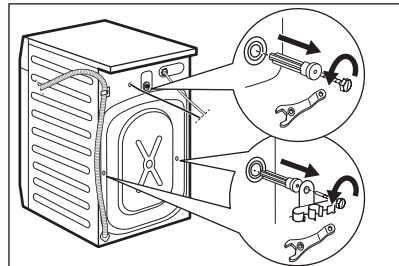
and the drain hose from the hose holders.



### **⚠ WARNING!**

It is possible to see water flowing from the drain hose. This is because the washing machine has been tested at the factory.

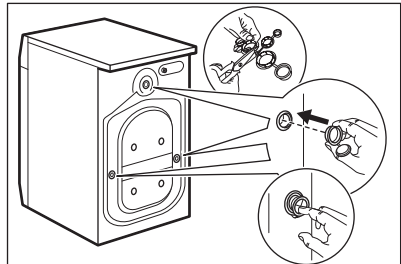
4. Remove the three bolts by using the key supplied with the appliance. Pull out the plastic spacers.



### **i**

We recommend that you keep the packaging and the transit bolts for any transporting of the appliance.

5. Put the plastic caps, that you find in the user manual bag, in the holes.



## 5.2 Positioning and levelling

1. Install the appliance on a flat hard floor.

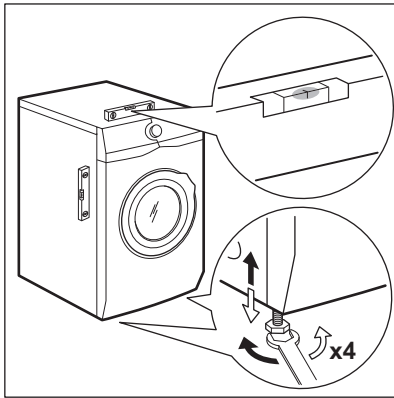


Make sure that carpets do not stop the air circulation below the appliance. Make sure that the appliance does not touch the wall or other units.

2. Loosen or tighten the feet to adjust the level.

### ⚠ WARNING!

Do not put cardboard, wood or equivalent materials below the appliance feet to adjust the level.



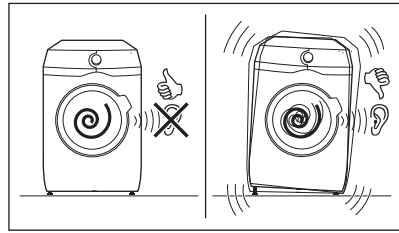
The appliance must be level and stable.



A correct adjustment of the appliance level prevents the vibration, noise and the movement of the appliance when in operation.

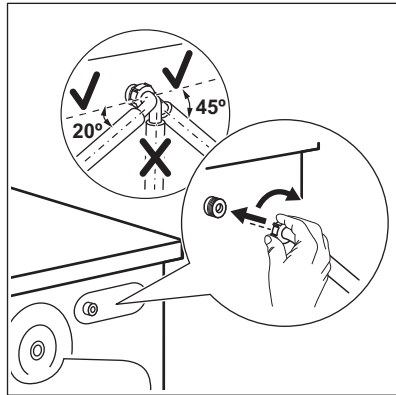


When the appliance is installed on a plinth or a tumble dryer is stacked on the washing machine, use the accessories described in chapter 'Accessories'. Read carefully the instructions supplied with the appliance and with the accessory.



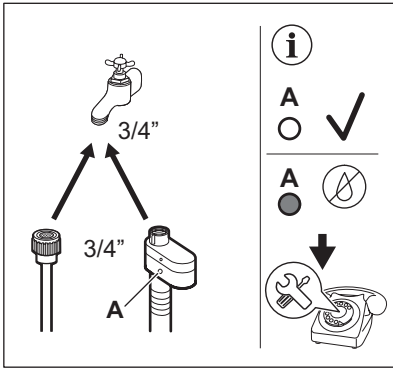
## 5.3 The inlet hose

1. Connect the water inlet hose to the back of the appliance if needed. Usually, it is already installed at the factory.



2. Position it toward left or right depending on the position of the tap. Make sure that the inlet hose is not in vertical position.
3. If necessary, loose the ring nut to set it in the correct position
4. Connect the water inlet hose to the cold water tap with 3/4" thread.

Some model can contain inlet hose with water stop device. It prevents any leaks in the hose because of its natural ageing. The sector in the window shows this fault A. If this occurs, close the water tap and contact the authorized service center for information to replace the hose.



**⚠ WARNING!**  
The inlet water shall not exceed 25 °C.

**⚠ CAUTION!**  
Make sure that there are no leaks from the couplings.

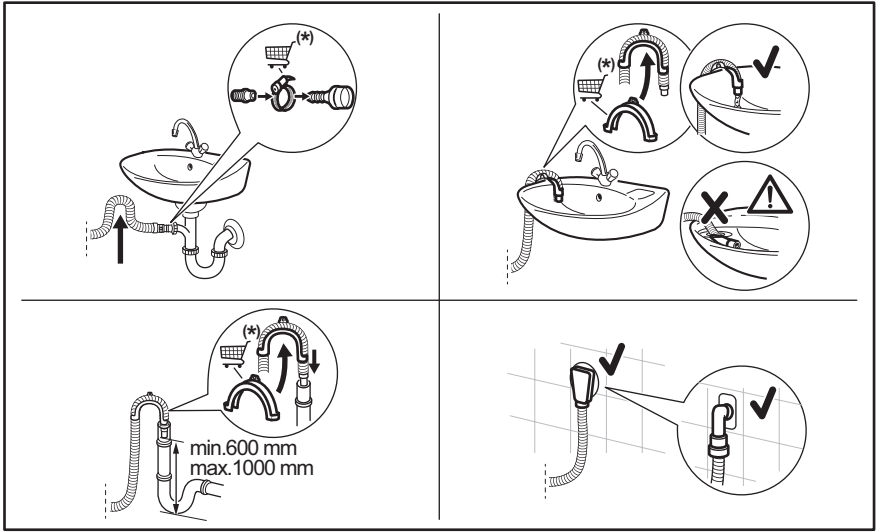
**i**  
Do not use an extension hose if the inlet hose is too short. Contact the service centre for information on inlet hose replacement.

**5.4 Water drainage**

The drain hose should be positioned at a height of not less than 60 cm and not more than 100 cm from the floor.

**i**  
You can extend the drain hose to maximum 400 cm. Contact the authorized service centre to buy the other drain hose and the extension.

It is possible to connect the drain hose in different ways:



(\*) Subject to change without notice.

- Connect the drain hose to the spigot and tighten it with a clamp.
- Position the hose directly to a built-in drain pipe in the room wall and tighten it with a clamp.
- Without the plastic hose guide, to a sink spigot - put the drain hose in the spigot and tighten it with a clamp.

- To a stand pipe with vent hole - insert the drain hose directly into a drain pipe or stand pipe.
- The drain hose can be bent into U shape and put around the plastic guide. On the edge of a sink - fasten the guide to the water tap or to the wall.



Make sure that the drain hose makes a loop to prevent particles going into the appliance from the sink.



Make sure that the plastic guide cannot move when the appliance drains and the drain hose end is not immersed in the water. There may be a return of dirty water into the appliance. Buy accessories from authorised supplier.



The end of the drain hose must always be ventilated, i.e. the inner diameter of the drain pipe (min. 38 mm - min. 1.5") must be larger than the external diameter of the drain hose.

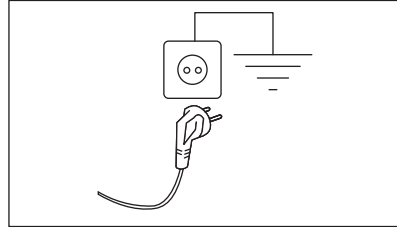
## 5.5 Electrical connection

At the end of installation you can connect the mains plug to the mains socket.

The rating plate and the 'Technical Data' chapter indicate the necessary electrical ratings. Make sure that they are compatible with the mains power supply.

Check that your domestic electrical installation can take the maximum load required, also taking into account any other appliances may also be in use.

**Connect the appliance to an earthed socket.**



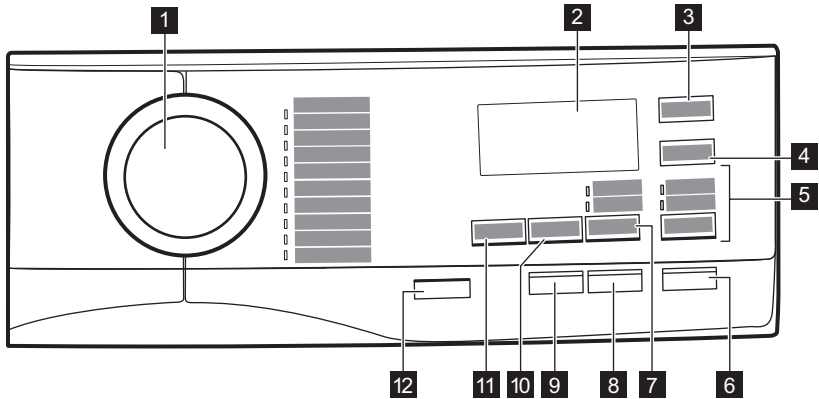
The power supply cable must be easily accessible after installing the appliance.

For any electrical work required to install this appliance, contact our Authorised Service Centre.



The manufacturer does not accept any responsibility for damage or injury through failure to comply with the above safety precaution.

## 6. CONTROL PANEL

### 6.1 Control panel description



The options are not selectable with all washing programmes. Check the compatibility between options and washing programmes in the "AutoDose and options compatibility with programmes" paragraph in the "Programmes" chapter. An option can exclude another one, in this case the appliance doesn't allow you to set the incompatible options together. Make sure the screen and touch buttons are always clean and dry.

<b>1</b>	<b>Programme dial</b>	For selecting the desired washing programme. Refer to "Programmes" chapter for more details.
<b>2</b>	<b>Display</b>	It provides information about the setting programme. Refer to "Display" paragraph for more details.
<b>3</b>	 <b>AutoDose Liquid Detergent touch button</b>	For activating and deactivating the automatic detergent loading. Refer to "The AutoDose Technology (Autodosing)" chapter for more details.
<b>4</b>	 <b>AutoDose Fabric Softener touch button</b>	For activating and deactivating the automatic detergent loading. Refer to "The AutoDose Technology (Autodosing)" chapter for more details.

---

Press this button repeatedly to activate one of the two following options:

**5** Extra touch button

- **Skipping wash phase - Alleen spoelen** option  
The appliance performs only the rinsing phase, the spinning and the draining phases of the selected programme.
  - **Centrifugeren/Pompen** option  
The appliance performs only final spinning or only draining phase of selected programme. By selecting No Spin **---** option via Centrifug. button only Drain cycle can be configured.
- The corresponding indicator above the touch button illuminates.
- 


**6** Start/Pauze touch button

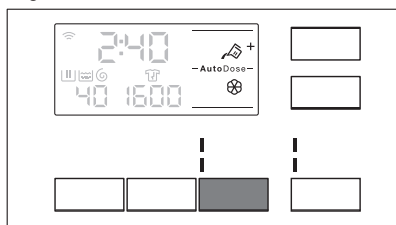
Touch this button to start, pause the appliance or interrupt a running programme.

---

Press this button repeatedly to activate one of the two options or both. The relevant indicator comes on.

• **Intensief** 

By setting this option, the indicator  appears close to detergent symbol, and the appliance will automatically dose an extra amount of detergent when automatic detergent tank is enabled.



If automatic detergent tank is Off, it is possible to run this option as in traditional washing machine by filling detergent or additive in the manual compartment.

**7** Intensief/Voorwas touch button



If you press detergent tank button while Intensief option is active, AutoDose function is switched off, but Intensief option still remains active in manual mode.

• **Voorwas** 

Use this option to add a pre-wash phase at 30 °C before the washing phase. This option is recommended for heavily soiled laundry, especially if containing sand, dust, mud and other solid particles.



When selecting a pre-wash phase and AutoDose is active, the appliance will automatically dose the detergent. When AutoDose is switched off, put the detergent/additive in a dosing ball inside the drum.

The options can increase the programme duration.


---


---

Press this button repeatedly to activate one of the two options or both. The relevant indicator comes on in the display.

- **Remote** 


Select this option to connect appliance with App.

Touch this button, the display shows the indicator  blinking for a few seconds.

After touching the Start/Pauze button, the display shows the indicator  and the **Remote** is confirmed.


**8**  **Remote Startuitstel touch button**



When touching the Start/Pauze button after the indicator  stops blinking, the Remote Start is not activated, but the set programme starts.

- **Startuitstel** 

With this option you can delay the start of a programme in a more convenient time. Touch the button repeatedly to set the required delay. The time increases by steps of 30 minutes up to 90' and from 2 hours up to 20 h.

After touching the Start/Pauze button, the display shows the indicator  and the selected delay time and the appliance begins the countdown.

---

With this option you can decrease the programme duration:

- **Daily**

If your laundry is normally or lightly soiled, it may be advisable to shorten the washing programme. Touch this button **once** to decrease the duration.

- **Super Quick**

In case of smaller load, touch this button **twice** to set an extra quick programme.





---

**9** **Tijd besparen touch button**

---

When you set a programme, the appliance automatically selects the maximum spin speed.

Touch this button repeatedly to:

- **Decrease the spin speed.**  
The display shows only the spin speeds available for the set programme.
-  **Activate the Rinse Hold option .**  
The water of the last rinse is not drained out to prevent the fabrics from creasing. The washing programme ends with water in the drum and the final spin phase is not performed. The display shows the indicator . The door stays locked. The drum turns regularly to reduce creasing. You must drain the water to unlock the door. Touch Start/Pauze button: the appliance performs the spinning phase and drains the water.
- **dB**  **Activate the Extra Silent option.**  
All spinning phases (intermediate spin and final spin) are suppressed and the programme ends with water in the drum. This helps to reduce creasing. As the programme is very quiet, it is suitable for use at night time when cheaper electricity tariffs are available. In some programmes the rinses are performed with more water.  
The display shows the indicator **dB** . The door stays locked. The drum turns regularly to reduce creasing. You must drain the water to unlock the door. Touch the Start/Pauze button: the appliance performs only the draining phase.

**10** Centrifug.  
touch button



The appliance empties the water out automatically after approximately 18 hours.

---

When you select a washing programme, the appliance automatically proposes a default temperature.

Touch this button repeatedly until the desired temperature value appears on the display.

When the display shows the indicators  and , the appliance does not heat the water.

**11** Temperatuur  
touch button

---

Pressing this button for a few seconds allows to activate or deactivate the appliance. Two different tunes sound while switching the appliance on or off. As the Stand-by function automatically deactivates the appliance, you may need to activate the machine again.

**12** Aan/Uit push  
button




**The default selected programme, at machine switch on, is always the Eco 40-60 programme, also after wake up from stand-by.**




**Permanent Extra Rinse**

With this option you can permanently have an extra rinse.

To **activate/deactivate** this option touch the Extra button, the relevant indicator  **comes on/goes off** over rinse phase symbol. This option adds two rinses.



### Child Lock

With this option you can prevent that the children play with the control panel. To **activate/deactivate** this option, touch the Intensief/Voorwas button until the indicator  comes on/goes off on the display.

You can activate this option:

- After you touch the Start/Pauze button: all the buttons and the programme dial are deactivated (except Aan/Uit button).
- Before you touch the Start/Pauze button: the appliance cannot start.

The appliance keeps the selection of this option after you switch it off.

### Acoustic signals

This appliance is provided with different acoustic signals, that operate when:

- You activate the appliance (special short tune).
- You deactivate the appliance (special short tune).
- You touch the buttons (click sound).
- You make a wrong selection (3 short sounds).
- The programme is completed (sequence of sounds for about 2 minutes).
- The appliance has a malfunction (sequence of short sounds for about 5 minutes).

To **deactivate/activate** the acoustic signals when the programme is completed, touch the Intensief/Voorwas and the Startuitstel buttons simultaneously for about 6 seconds.



If you deactivate the acoustic signals, they continue operate when the appliance has a malfunction.

### Operating Hours Counter

It is possible to visualise the total operating time of the appliance in hours, starting from the first switching on. This value will count operating time of the cycles (does not include pauses, delayed start time). To visualise this value, proceed as follows:

1. Switch the appliance on by pressing Aan/Uit button.
2. Turn the programme knob to the first position.
3. Press and hold the Intensief/Voorwas and Startuitstel buttons for some seconds (within 10 seconds after the switching on. After these 10 seconds, the key combination activates and deactivates the acoustic signals).
4. After 3 seconds the total hours operated by the appliance are shown in the display: e.g. 1276 hours, the display shows the text Hr for 2 seconds, 12 (thousands and hundreds) for 2 seconds and 76 (tens and units).

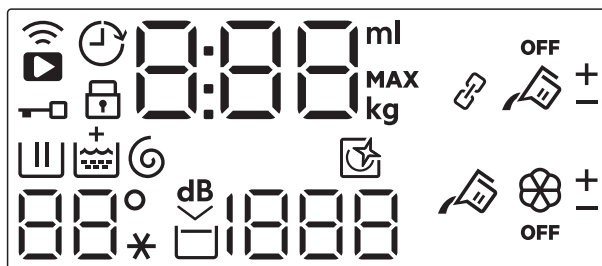


If the procedure does not work (due to timeout, wrong programme dial position or wrong keys combination), switch the appliance off and repeat sequence from the beginning.









### Factory Reset

To return to the factory settings press and hold the Tijd besparen and Centrifug. buttons for some seconds.

## 6.2 Display



	Maximum load indicator. The <b>kg</b> indicator flashes during the laundry load estimation (refer to ProSense load detection paragraph) .
<b>MAX</b>	Maximum laundry indicator. It blinks if the laundry amount exceeds the declared load.
	Remote connection indicator.
	Wi-Fi connection indicator.
	Door locked indicator.
	Delay start indicator.
	<p>The digital indicator can show:</p> <ul style="list-style-type: none"> <li>• Programme duration (e. g. <b>2:40</b>).</li> <li>• Delay time (e. g. <b>30'</b> or <b>2h</b>).</li> <li>• Cycle end ().</li> <li>• Warning code (e.g. <b>E20</b>).</li> <li>• Indication of total operating hours of the appliance. Refer to the "Operating hours counter" section in the "Control panel description" paragraph for more details.</li> </ul>
	Washing phase indicator. It flashes during pre-wash and wash phase.
	Rinsing phase indicator. It flashes during rinse phase.
	The <b>+</b> indicator appears, when the Extra rinse option is activated
	Spinning and draining phase indicator. It flashes during spin and drain phase.
	Drum clean indicator. This is a recommendation to perform the drum cleaning. Refer to the "Cleaning the drum" section in the "Care and cleaning" paragraph for more details.
	Child safety lock indicator.
<b>1888</b>	Spin speed indicator.
	Rinse hold indicator.

	Extra Silent indicator.
 --*	The Temperature area: Temperature indicator Cold water indicator
	Liquid additives quantity indicator (refer to "The AutoDose" paragraph).
	AutoDose detergent tank indicator. When it lights, appliance automatically dose amount of detergent.
	AutoDose softener tank indicator. When it lights, appliance automatically dose amount of softener.
<b>OFF</b>	AutoDose status indicator. It lights when AutoDose functionality for additives is disable.
	Linked mode indicator. It lights when both compartments are linked and filled with the same detergent. AutoDose functionality for softener, is disable.
+ -	These indicators will appear next to detergent tank  and softener tank  indicators when increasing or decreasing the automatic detergent or softener dosage.

## 7. THE AUTODOSE TECHNOLOGY (AUTODOSING)



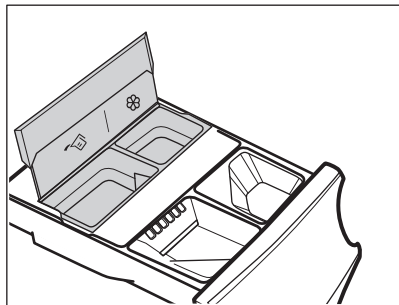
Read this chapter carefully.

### 7.1 Introduction

Right detergent and fabric softener dosage takes better care of the laundry and ensuring good wash performances.

Too much detergent damages your clothes and too little doesn't ensure good wash performances.


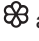
This appliance is equipped with an auto dosing system able to automatically provide the right detergent and fabric softener dosage to preserve the fabric integrity and colour brightness.





 AutoDose liquid detergent tank.

 AutoDose fabric softener tank.

**The appliance is pre-set by the factory to suit most users habits.**

Once started the programme, the appliance will automatically release the right amount of detergent and softener according to the real fabric load, if AutoDose is activated and the indicators  and/or  are visible on the display.



In some programmes, AutoDose is deactivated (the indicators  and/or  are not displayed and the display shows **OFF**) because there are garments requiring special detergents or treatments. If this is the case, pour the detergent and other treatments in the proper manual filling compartment. Please refer to "AutoDose and options compatibility with programmes" in "Programmes" chapter.



Further explanations on AutoDose and activation of advanced settings are available downloading the APP.

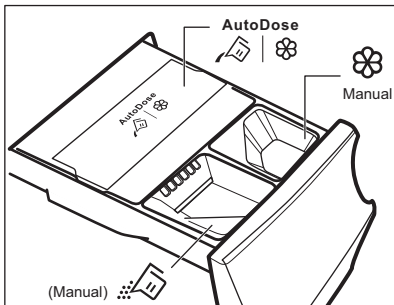
## 7.2 Detergent dispenser with AutoDose tanks and manual compartments



When using detergent and any other treatments, always follow the instructions that you find on the packaging of the detergent products. We recommend not to exceed the maximum indicated level in each compartment (**MAX**).

If both AutoDose tanks are enabled in the set programme, liquid detergent and fabric softener are automatically loaded.

If one of the AutoDose tank or both are disabled (**OFF**) in the set programme, proceed by manually filling in the proper manual compartment.



- | AutoDose tanks for **liquid detergent** and **fabric softener**.

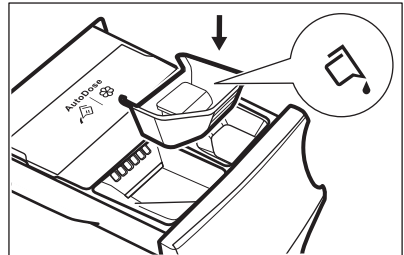
### ⚠ WARNING!

**Do not put powder detergent in the AutoDose compartment.**

- Manual compartment for washing phase: **powder or liquid detergent**.



When using liquid detergent, make sure that the **special container for liquid detergent** is inserted. Refer to the "Manual filling the detergent and additives" paragraph in this chapter. The liquid detergent container is supplied inside the drum.



- Manual compartment for **liquid additives** (fabric softener, fabric conditioner, starch).
- **MAX** Maximum level for detergent/additives quantity.

## 7.3 AutoDose basic setting

The factory pre-set doses for a large load are 90 ml for detergent tank and 25 ml for fabric softener tank: the optimal configuration to meet majority of use condition. The appliance will use these settings to calculate the precise dosage for each wash based on load size.

However, under extreme conditions (very soft or very hard water) and particular type of detergent (such as super compact), we recommend to adjust the pre-set dosage by following the indication given on detergent and fabric softener container: e.g when using super compact detergent you may need to reduce the pre-set dosage considerably.

If the washing results are not satisfying or there is too much foam during washing, you may need to change the factory setting. Read in the paragraph 'AutoDose configuration mode' how to change the basic setting, but before:

### 1. Identify the water hardness level.

Check the water hardness level in your area. The levels are generally indicated as: soft, medium and hard.

If necessary, please contact your local water authority to check the water hardness in your area.

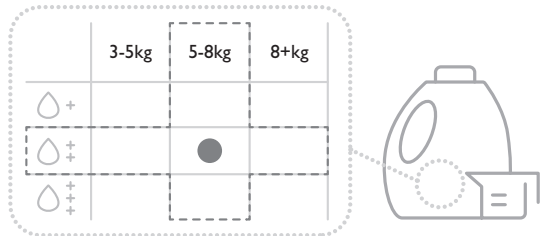
### 2. Identify the customized detergent dosage.

Check the label in the detergent/fabric softener container and identify the quantity to use. For the detergent the suggested quantity of detergent is the combination of three different factors:

- Water hardness level (see the following table);
- Normal soil level;
- Rated capacity of the appliance (e.g. maximum load capacity 9 kg). If the rated capacity on the detergent container label refers to lower capacity appliances, the customized dosage should be increased by 20% referring to the proposed dosage.



As example for a machine with rated capacity 8 kg, medium water, normal soil level the dosage is recognised by the crossing in the detergent label dosages.



## Water hardness levels

Levels	Water hardness range				
	°f <sup>1)</sup>	°d <sup>2)</sup>	°e <sup>3)</sup>	mmol/l	ppm
Soft	<15	<8	<10	<1.4	<140
Medium <sup>4)</sup>	15 - 25	8 - 14	0 - 17	1.5 - 2.5	150 - 250
Hard	>25	>14	>17	>2.5	>250



- 1) French degrees
- 2) German degrees
- 3) English degrees
- 4) Factory setting, able to satisfy most of the use conditions.

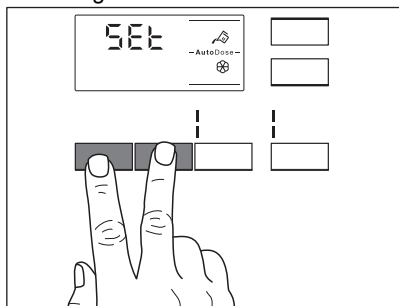
## 7.4 AutoDose configuration mode



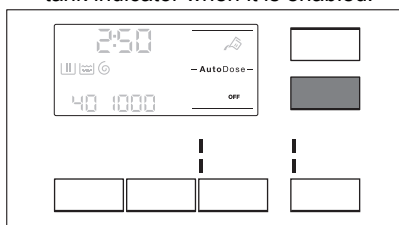
Enter the AutoDose configuration mode before proceeding with any programme setting. The configuration mode may cancel temporary settings .

1. Press the Aan/Uit button for a few seconds to activate the appliance.
2. Wait about 10 seconds for appliance internal check.
3. To enter in configuration mode, hold pressed the Temperatuur and the Centrifug. buttons simultaneously for a few seconds until **SET** and the blinking

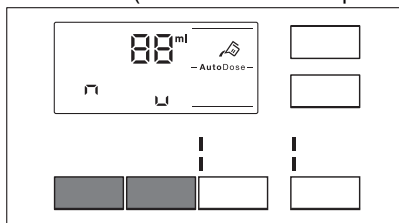
detergent tank  and softener tank  indicators appear in the display. After 10 seconds without interacting with control panel the appliance exits the configuration mode.



4. Touch related tank buttons to toggle function off and on. The display shows OFF when a tank is disabled or shows tank indicator when it is enabled.



5. To set basic dosage touch related tank buttons until default dosage laundry product and two arrows on bottom of display appear. Touch the Temperatur button repeatedly to decrease the dosage and the Centrifug. button to increase it: minimum step is 1 ml (each single step) or 10 ml (when button is hold pressed).



6. After about 10 seconds the display returns to the programme information screen or hold pressed the Temperatur and the Centrifug. buttons again to exit immediately.

## 7.5 Filling the detergent and additives on AutoDose system

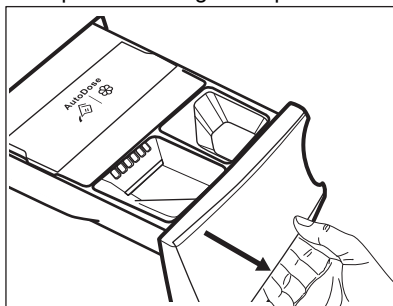


Please read "Detergents and other treatments" in "Hints and tips" chapter.

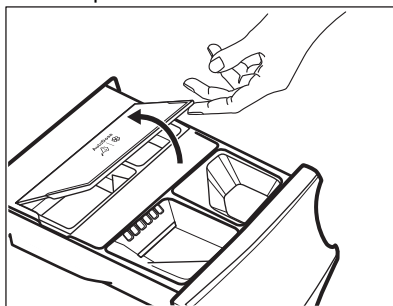



We recommend that you do not exceed the maximum indicated level (**MAX**).

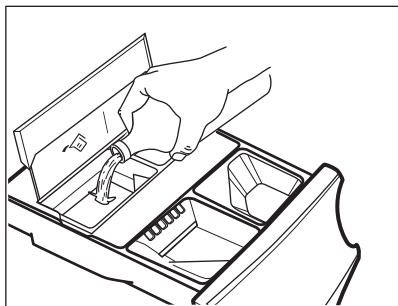
1. Open the detergent dispenser.




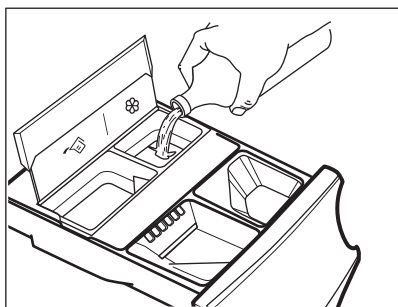
2. Lift up the AutoDose cover lid.



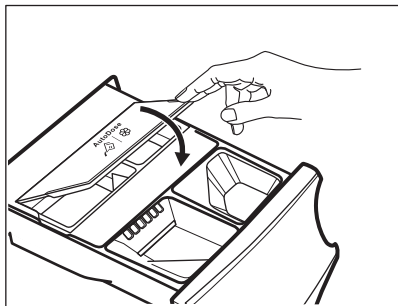
3. Gently pour only liquid detergent in the AutoDose detergent tank . Fill up to the maximum indicated level **MAX**.



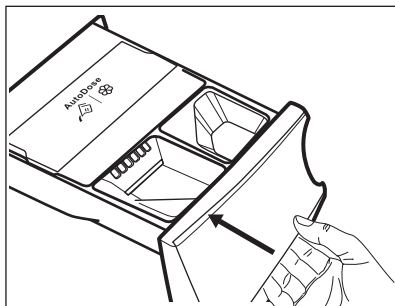
4. Gently pour only liquid softener in the AutoDose fabric softener tank . Fill up to the maximum indicated level **MAX**.



5. Lower down the AutoDose cover lid.



6. Gently close the detergent dispenser, till click engagement.



## 7.6 AutoDose low level indication



Do not refill the AutoDose tanks unless appliances indicates that one or both tanks are empty.

When the activated tank reaches a low level of detergent, related indicator blinks slowly and continuously on the display.

It will stop blinking when the compartment is refilled.

If tank is not refilled, once a programme has started, the indicator will stop blinking and stay steadily lit. Once the programme is finished, it will start blinking again.

Unless AutoDose is turned OFF, if a compartment has reached low level, the set dosage for that compartment will be shown by the display for a few seconds each time the drawer is opened, to remind refill is needed.

If in both tanks detergent level is low, both indicators blink, but only the set dosage for detergent will be displayed.



If the tanks are filled before the appliance is powered on for the first time, the AutoDose indicator will not blink.


### CAUTION!

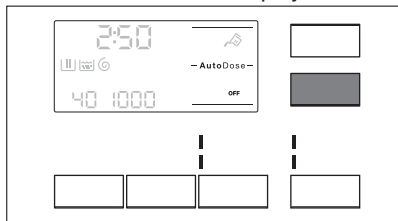
The tanks refill must be carried out with the same brand and type of detergent/fabric softener/additive used before, otherwise clean the tanks before refilling.


## 7.7 Switching from AutoDose to manual dosing

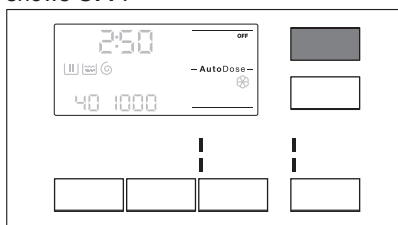
It is possible to disable AutoDose function for one or both tanks by pressing related button symbol.

Example:

- To switch Fabric Softener tank off, press the  button until the display shows **OFF**.





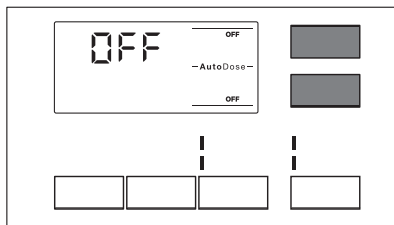
- If you need to use different detergent than ones present in AutoDose tanks, you could switch Detergent tank off by pressing  button until the display shows **OFF**.



## 7.8 Deactivating the AutoDose

If you prefer to use the compartments for manual filling as default choice, you can deactivate the AutoDose tanks completely. Once you have entered the AutoDose configuration mode by pressing Temperatur and the Centrifug. buttons:

- Tap on the  button or  button until display shows **OFF**: the AutoDose is excluded completely for related tank or both.



- After about 10 seconds the display returns to the programme information screen.

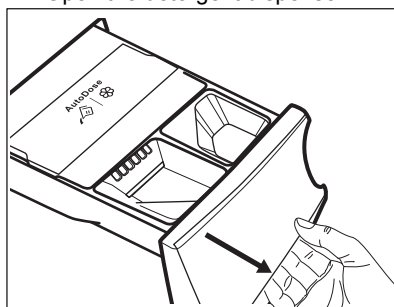
## 7.9 Manual filling the detergent and additives


You may need to use a different detergent or fabric softener than the ones used in the AutoDose tanks. First, make sure that the AutoDose tanks are disabled and then pour the detergent and/or other treatments in the manual compartments.

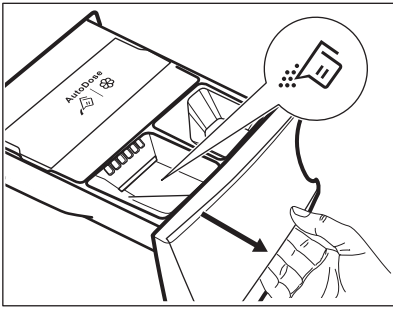


Do not exceed the maximum indicated level (**MAX**).

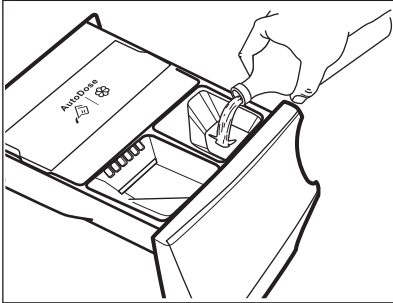
- Open the detergent dispenser.



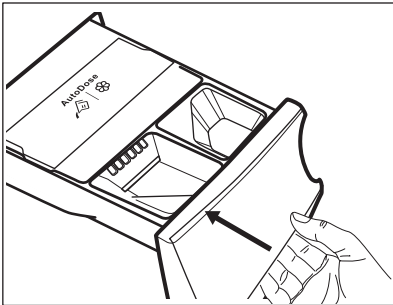
- Put the powder detergent in the compartment . When using liquid detergent, refer to "Manual filling the liquid detergent".



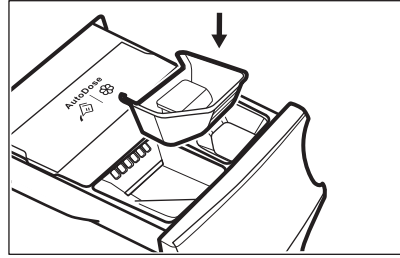
3. If desired, pour the fabric softener in the compartment  Manual .




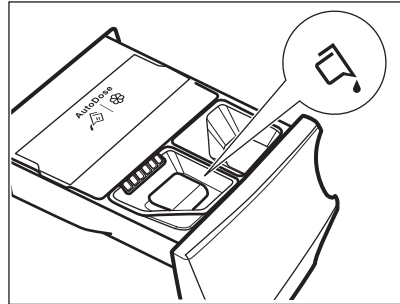
4. Gently close the detergent dispenser, till click engagement.



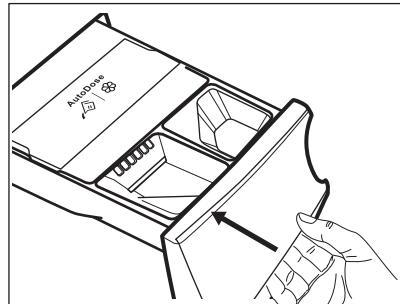
Manual filling the liquid detergent  
1. Insert the container for liquid detergent.



2. Pour the liquid detergent in the compartment .



3. Gently close the detergent dispenser, till click engagement.



If the machine has not been used for more than 4 weeks with filled tanks, detergent/softener can become viscous or dry out. It is needed to clean the drawer as indicated in 'Care and Cleaning' chapter.

## 7.10 Drawer open indication

When a programme is running, the detergent drawer must always be closed.

A sensor in the drawer detects if the drawer is open (or not properly closed) while the programme is running. In such case, the appliance will immediately be paused.

If you press the Start/Pauze button, an error sound is generated and everything in the

display will turn off except the AutoDose indicators remain lit for a few seconds. Then the display returns to the previous paused state.

This will happen even if the user turned AutoDose off.

To restart the programme, ensure the drawer is properly closed and press Start/Pauze button.



## 8. PROGRAMMES

### 8.1 Programme Chart

#### Washing programmes



The programmes are described in this chart following the order of the selector dial from the top to the bottom.

Programme	Programme description
MixLoad 69min	Cotton and mixed synthetic fabrics. Ideal to wash your daily load in a short time, for a better clothes care and good cleaning already at 30°C.
Eco 40-60	Low energy cycle for cottons. Decreases temperature and extends time to reach good washing results.
Katoen	White and coloured cotton fabrics. Ideal for normal and heavy soil.
Synthetica	Synthetic items or mixed fabric items. Normal soil.
Fijne was	Delicate fabrics such as acrylics, viscose and mixed fabrics requiring gentler washing. Normal soil.
Wol  	Machine washable wool, hand washable wool and other fabrics with «hand washing» care symbol <sup>1)</sup> .
20 min. - 3 kg	Cotton and synthetic items lightly soiled or worn only once.

## Programme

## Programme description



Outdoor 



Do not use fabric softener and make sure that there is no softener residue in the detergent dispenser.

Outdoor clothing, technical, sport fabrics, waterproof and breathable jackets, shell jackets with a removable fleece or inner insulation. The recommended laundry load is 2,5 kg.

This programme can also be used as water-repellent restoring cycle, specifically tailored for treating clothes with a hydrophobic coating. To perform the water-repellent restoring cycle, proceed as follows:

- Pour the washing detergent in the compartment .
- Pour a special water-repellent restorer for fabric in the drawer compartment for fabric softener .
- Reduce the laundry load to 1 kg.





To further improve the water-repellent restoring action, dry the laundry in a tumble dryer by setting the Outdoor drying programme (if available and if the garment care label permits tumble drying).



Do not use fabric softener and make sure that there is no softener residue in the detergent dispenser.

Outdoor clothing, technical, sport fabrics, waterproof and breathable jackets, shell jackets with a removable fleece or inner insulation. The recommended laundry load is 2,5 kg. This programme can also be used as water-repellent restoring cycle, specifically tailored for treating clothes with a hydrophobic coating. To perform the water-repellent restoring cycle, proceed as follows:

- Pour the washing detergent in the compartment .
- Pour a special water-repellent restorer for fabric in the drawer compartment for fabric softener  Manual.
- Reduce the laundry load to 1 kg.



To further improve the water-repellent restoring action, dry the laundry in a tumble dryer by setting the Outdoor drying programme (if available and if the garment care label permits tumble drying).

Hygiène 

White cotton items. This high-performance wash programme combined with steam vapour, removes more than 99,99% of bacteria and viruses<sup>2)</sup> keeping the temperature above 60°C throughout the washing phase; with an additional action on the fibers thanks to a vapour phase, an enhanced rinsing phase ensures a proper removal of detergent and micro-organism residues. This programme ensures also a proper reduction of pollens/allergenic items.




Programme	Programme description
Machine clean	Maintenance cycle with hot water to clean and freshen the drum and to remove residue that may cause odour. Before running this cycle, remove all items from the drum. Pour a cup of chlorine bleach or a washing machine cleaner in the washing phase compartment of the detergent dispenser. DO NOT use both together <sup>3)</sup> .

**1)** During this cycle the drum rotates slowly to ensure a gentle wash. It can seem that the drum doesn't rotate or doesn't rotate properly, but this is normal for this programme.

**2)** Tested for Staphylococcus aureus, Enterococcus faecium, Candida albicans, Pseudomonas aeruginosa and MS2 Bacteriophage in external test performed by Swisstest Testmaterialien AG in 2021 (Test Report No. 202120117).

**3)** After the drum cleaning, run a further rinse cycle with empty drum and no detergent to remove any residue of bleach.

### Programme temperature, maximum spin speed and maximum load

Programme	Default temperature Temperature range	Reference spin speed Spin speed range	Maximum load
MixLoad 69min	30 °C 60 °C - 30 °C	1400 rpm 1400 rpm - 400 rpm	5 kg
Eco 40-60	40 °C <sup>1)</sup>	1400 rpm 1400 rpm - 400 rpm	9 kg
Katoen	40 °C 95 °C - Cold	1400 rpm 1400 rpm - 400 rpm	9 kg
Synthetica	40 °C 60 °C - Cold	1200 rpm 1200 rpm - 400 rpm	4 kg
Fijne was	30 °C 40 °C - Cold	800 rpm 1200 rpm - 400 rpm	2 kg
 Wol	40 °C 40 °C - Cold	1200 rpm 1200 rpm - 400 rpm	1,5 kg
20 min. - 3 kg	30 °C 40 °C - 30 °C	1200 rpm 1200 rpm - 400 rpm	3 kg
 Outdoor	30 °C 40 °C - Cold	1200 rpm 1200 rpm - 400 rpm	2,5 kg <sup>2)</sup> 1 kg <sup>3)</sup>
Hygiëne 	60 °C	1400 rpm 1400 rpm - 400 rpm	9 kg

Programme	Default temperature Temperature range	Reference spin speed Spin speed range	Maximum load
Machine clean	60 °C	1200 rpm (1200 - 400)	-

1) According to Commission Regulation EU 2019/2023, this programme at 40 °C is able to clean normally soiled cotton laundry declared to be washable at 40 °C or 60 °C, together in the same cycle.


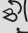



For the reached temperature in the laundry, the programme duration and other data, please refer to 'Consumption Values' chapter.  
The most efficient programmes in terms of energy consumption are generally those that perform at lower temperatures and longer duration.

- 2) Washing programme.  
3) Washing programme and water repellent phase.

### Options compatibility with programmes




Programme	MixLoad 69min	Eco 40-60	Katoen	Synthetica	Fijne was	Wol	20 min. - 3 kg	Outdoor	Hygiëne	Machine clean
<b>AutoDose</b>										
AutoDose Detergent	■	■	■	■	■		■	■	■	
AutoDose Fabric Softener	■	■	■	■	■	■	■		■	
<b>Others</b>										
Centrifug.	■	■	■	■	■	■	■	■	■	■
	■	■	■	■	■	■		■	■	
<b>dB</b>										
Intensief 1)			■	■						■
Voorwas			■	■						■
Extra Rinse	■		■	■	■			■	■	
Alleen spoelen	■		■	■	■	■	■	■	■	

Programme	MixLoad 69min	Eco 40-60	Katoen	Synthetica	Fijne was	Wol 	20 min. - 3 kg	Outdoor 	Hygiëne 	Machine clean
Centrifugeren/Pompen	■		■	■	■	■	■	■	■	
Tijd besparen <sup>2)</sup>			■	■	■					
Startuitlet	■	■	■	■	■	■	■	■	■	■

1) This option is not available with temperature lower than 40 °C.

2) If you set the shortest duration, we recommend that you decrease the load size. It is possible to fully load the appliance, however the washing results can be less satisfactory.

### Suitable detergents for washing programmes

Programme	Universal powder <sup>1)</sup>	Liquid Universal	Liquid for coloureds	Delicates woollens	Special
MixLoad 69min	--	▲	▲	--	--
Eco 40-60	▲	▲	▲	--	--
Katoen	▲	▲	▲	--	--
Synthetica	▲	▲	▲	--	--
Fijne was	--	--	--	▲	▲
Wol 	--	--	--	▲	▲
20 min. - 3 kg	--	▲	▲	--	--
Outdoor 	--	▲	▲	--	--
Hygiëne 	▲	▲	--	--	▲

1) At temperature higher than 60 °C the use of powder detergent is recommended.

-- = Not recommended ▲ = Recommended

## 8.2 The app and additional programmes

Our app provides you with a wide choice of additional hidden programmes. After pairing your smart device with the appliance you will be able to choose the programme that suits your needs most. In the App you can find a complete description of each programme.

Bed Linen	Dekbed	Spoelen
Business Shirts	Strijkvrij	Centrifug.
Curtains	Fleece	Sport
Denim	Jeans	Towels
Drain	Microfibre	Working Clothes



Programme names are subject to change depending on market requirements without notice.

## 8.3 Woolmark Premium Wool Care - Blue



The wool wash cycle of this machine has been tested and approved by The Woolmark Company for the washing of wool garments labelled as «hand wash» provided that the products are washed according to the instructions on the garment label and those issued by the manufacturer of this washing machine.  
M1512

## 9. 📶 WI-FI - CONNECTIVITY SETUP

This chapter describes how to connect the smart appliance to the Wi-Fi network and to link it to mobile devices.

By this functionality you can receive notifications, control and monitor your appliance from your mobile devices.

The Wi-Fi functionality is off as factory default setting.

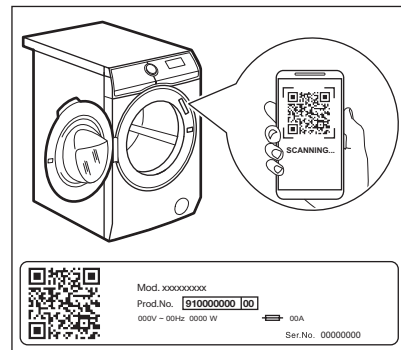
To connect the appliance to enjoy the full range of features and services you need:

- Wireless network at home with internet connection enabled.
- Mobile device connected to wireless network.

### Wi-Fi module parameters

<b>Frequency</b>	2.412 - 2.472 GHz for European market
<b>Protocol</b>	IEEE 802.11b/g/n
<b>Max Power</b>	<20 dBm
<b>Encryption</b>	WPA, WPA2, WPA3

### 9.1 QR code on rating plate



#### QR code can be used in two ways:

- Scan the QR code with the built-in camera app to download our app from the App store on your smart device and follow the required steps.
- Pairing your smart device with appliance to simplify the process. Scan the QR code with QR code scanner built-in our app.

## 9.2 Installing and configuring the App



The App allows you to control your laundry through a mobile device. It contains a large number of programmes, useful features and product information tailored perfectly to the appliance.

Through the app you can select the programmes already available from the appliance control panel, plus unlock additional programmes available only from a mobile device.

Additional programmes can change over the time along with new versions of the app.



It's personalized laundry care - all from your mobile device.

When connecting the appliance to the application, stand near it with your mobile device.



Make sure that your mobile device is connected to the wireless network.

1. Go to the App Store on your smart device or scan QR code (see 'QR code on rating plate' paragraph).
2. Download and install our app.
3. Make sure you started a Wi-fi connection in the appliance. If not, read the next paragraph 'Configuring the appliance wireless connection'.
4. Start the application. Select the country and language and login with Your email and password. If you do not have an account, create a new one following the instructions in the App.
5. Follow the instructions on the App for the appliance registration and configuration.

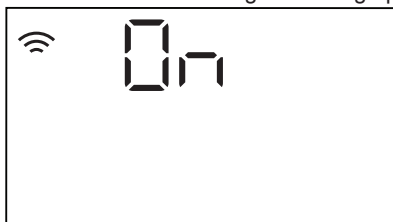
## 9.3 Configuring the washing machine wireless connection

1. Press and hold the Aan/Uit button for a few seconds to activate the appliance. Wait about 10 seconds before proceeding with wireless configuration.
2. Press and hold the AutoDose Liquid Detergent  and the AutoDose Fabric Softener  buttons for a few seconds


simultaneously until a 'click' sounds.

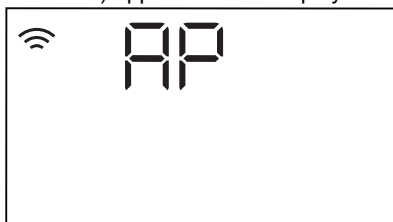
Release the buttons.  appears on the display for 5 seconds and the indicator  starts blinking.

The wireless module begins starting up.



Make sure that you APP is ready for connection.

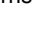
3. After about 10 seconds,  (Access Point) appears on the display.




The access point will be open for about 5 minutes.



As long as the appliance is activated, it will keep trying to connect with saved credentials until the Wi-Fi is deactivated or resets the credentials.



4. Configure the APP on your smart device and follow the instructions to connect the appliance to your Wi-Fi network.
5. If the connectivity is configured, when the programme information screen returns, the indicator  is on the display.



Every time you switch the appliance on, the appliance takes about 10 seconds to connect to the network automatically. When the indicator  stops blinking the connection is ready.





If you want to interrupt the provisioning operation, you can switch off / switch on the appliance.

**To switch the wireless connection off after the connectivity is configured** press and hold the AutoDose Liquid Detergent  and the AutoDose Fabric Softener  buttons for a few seconds simultaneously until the first acoustic signal. Release the buttons. **OFF** appears on the display for 5 seconds.



If you switch the appliance off and on again, the wireless connection is automatically off.

**To remove the wireless credentials**, make sure that the Wi-Fi connection is on. Press and hold the AutoDose Liquid Detergent  and the AutoDose Fabric Softener  buttons for at least 10 seconds simultaneously until the second acoustic signal: **---** appears on the display.


## 9.4 Remote Start

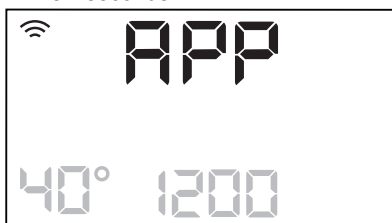
The Remote Start enables you to start a cycle in remote control.





The Remote Control activates automatically when you press the Start/Pauze button to start the programme, but it is also possible to start a washing programme remotely. This function is deactivated when door is open.

When the App is installed and the wireless connection is complete, you can activate the Remote Start:

1. Touch the Remote  button and the indicator **APP** blinks on the display for a few seconds.




2. Touch the Start/Pauze button to activate the Remote Start before the indicator **APP** stops blinking.

The indicators  and  appear on the programme summary screen and the door is locked. Now it is possible to start the programme remotely.



When touching the Start/Pauze button after the indicator **APP** stops blinking, the Remote Start is not activated, but the set programme starts.

**To remove the Remote Start**, tap on the Remote  button and confirm by pressing the Start/Pauze button.

## 9.5 Over-the-air update

The App may propose an update for your appliance.

If a programme is running, the App notifies that the update will start at the end of the programme.

During the update, the appliance shows **UPD** in the display.

Do not switch off or unplug the appliance during update.


The appliance will be usable again at the end of the update, without any notification about successful update.

If an error occurs, the appliance shows **E r r** in the display: just press any buttons or turn the knob to return to normal use.

## 9.6 Wi-Fi Always On

The Wi-Fi Always On function is available in the App.

This function keeps the appliance connected to the network even when the appliance is turned off.

The indicator  goes on and off intermittently (1 second on, 5 seconds off).

It is possible to turn the appliance on by pressing the Aan/Uit button or through the App.



The Wi-Fi Always On function may affect your energy consumption.

# 10. DAILY USE

## WARNING!

Refer to Safety chapters.

### 10.1 Activating the appliance

1. Connect the mains plug to the mains socket.
2. Open the water tap.
3. Press the Aan/Uit button for a few seconds to activate the appliance.

A short tune sounds (if activated). The programme dial is automatically set on the default programme.

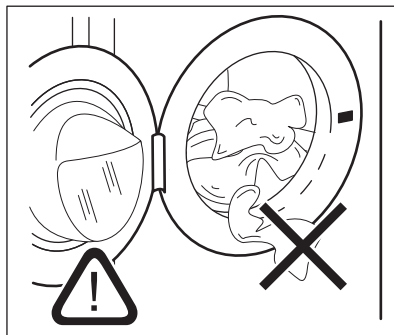
The display shows the programme duration, the maximum load (for a few seconds only), the default temperature, the default spin speed and the indicators of the phases making up the programme.

### 10.2 Loading the laundry

- Open the appliance door.
- Shake the items before you put them in the appliance.
- Put the laundry in the drum, one item at a time.

Make sure not to put too much laundry in the drum.

- Close the door firmly.



## CAUTION!

- Make sure that no laundry stays between the seal and the door. There is a risk of water leakage or damage to the laundry.
- Washing heavily oiled, greasy stains or using fragrances perfume could cause damage rubber parts of the appliance.

## 10.3 Setting a programme



If you wish to change the automatic detergent or fabric softener dosage, enter the AutoDose configuration mode before proceeding with any programme setting. The configuration mode may cancel temporary settings. Please refer to "AutoDose configuration mode" paragraph in "The AutoDose Technology (Autodosing)" chapter.

1. Turn the programme dial to select the desired washing programme. The related programme indicator comes on.

The Eco 40-60 is the default proposed programme when the appliance is turned on, the one to which the information of the energy label relates.

The indicator of the Start/Pauze button flashes.

The display shows an indicative programme duration, the maximum declared load for the set programme (only for a few seconds), the default temperature, the default spin speed and the washing phase indicators (when available).

2. To change the temperature and/or the spin speed, touch the related buttons.
3. If desired, set one or more options by touching the related buttons. The related indicators come on in the display and the given information changes accordingly.



In case a selection is **not possible** an acoustic signal sounds.


## 10.4 Additional information about daily use

### The ProSense load detection

The appliance detects the load in the first 30 seconds, during detection the indicator flashes. The indicator stop flashing at the end of load detection. **In case of drum overload**, the indicator **MAX** is flashing in the display: It is possible to pause the appliance and remove the exceeding garments. If the laundry amount will not be reduced, the washing programme starts anyway. About 20

minutes after the programme start, the programme duration could be adjusted again depending on the capacity of water absorption of the fabrics. The ProSense System is not available in programmes with short cycles.

### Starting a programme

Touch the Start/Pauze button to start the programme. The related indicator stops flashing and stays on. The programme starts, the door is locked. The display shows the indicator .

### Starting a programme with delay start

1. Touch the Startuitstel button repeatedly until the display shows the desired delay time.

2. Touch the Start/Pauze button. The appliance door locks and starts the countdown of the delay start. When the countdown is completed, the programme starts automatically.

### Interrupting a programme and changing the options.

1. When the programme is running, you can change only some options. Touch the Start/Pauze button.
2. Change the options. The given information in the display changes accordingly.
3. Touch the Start/Pauze again. The washing programme continues.

### Cancelling a running programme


1. Press the button Aan/Uit button to cancel the programme and to deactivate the appliance
2. Now, you can set a new washing programme. Press again to activate the appliance.

### Opening the door - adding garments

While a programme or the delay start operates, the appliance door is locked.

1. Touch the Start/Pauze button
2. Open the appliance door. If necessary, add or remove the items.
3. Close the door and touch the Start/Pauze again. The programme or the delay start continues.



### End of the programme


1. The appliance stops automatically. The acoustic signals operate (if they are active).
2. The indicator of the Start/Pauze button goes off. The door unlocks and the indicator  goes off .
3. Press the Aan/Uit button to deactivate the appliance. Keep the door and the detergent dispenser slightly ajar to prevent mildew and odours.

### Draining water out after end of cycle

If you have chosen a programme or an option that does not empty out the water of the last rinse you must remember to drain the water to open the door.

1. Touch button Start/Pauze.

- If you have set , the appliance drains the water and spins.
- If you have set , the appliance only drains the water.

2. Touch button Centrifug. to decrease the spin speed proposed by the appliance When the programme is completed and the door locked indicator  goes off, you can open the door.

3. Press the Aan/Uit to deactivate the appliance.

### Stand-by function

The Stand-by function automatically deactivates the appliance to reduce the energy consumption.

## 11. CARE AND CLEANING

### WARNING!

Refer to Safety chapters.

### 11.1 Periodic cleaning schedule

**Periodic cleaning helps to extend the life of your appliance.**

After each cycle, keep the door and the detergent dispenser slightly open to get air circulation and dry the humidity inside the appliance.

If the appliance is not used for a long time: close the water tap and unplug the appliance.

#### Indicative periodic cleaning schedule:

Descaling	Twice a year
Maintenance wash	Once a month
Clean door seal	Every two months
Clean drum	Every two months
Clean detergent dispenser and AutoDose tanks	Twice a year
Clean drain pump filter	Twice a year
Clean the inlet hose and the valve filter	Twice a year

### 11.2 Removing foreign objects



Make sure that pockets are empty and all loose elements are tied up before running your cycle.

Remove any foreign objects (such as metal clip, buttons, coins, etc) that you may find in the door seal, the filters and the drum. Refer to "Door seal with double lip trap", "Cleaning the drum", "Cleaning the drain pump" and "Cleaning the inlet hose and the valve filter" paragraphs. Be careful with curtains. Remove the hooks and put the curtains in a washing bag or pillowcase. If necessary, please contact the Authorised Service Centre.

### 11.3 External cleaning

Clean the appliance with mild soap and warm water only. Fully dry all the surfaces.

Do not use a scouring pads or any scratching material.

### CAUTION!

Do not use alcohol, solvents or chemical products.

### **⚠ CAUTION!**

Do not clean the metal surfaces with chlorine-based detergent.

## 11.4 Descaling



If the water in your area is hard or medium hard, we recommend that you use a water softener for washing machines (descaling occasionally).

Regularly examine the drum to check for limescale.



Always follow the instructions that you find on the packaging of the product.

## 11.5 Maintenance wash

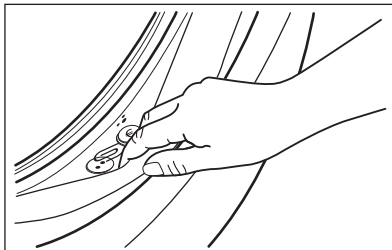
The repeated and prolonged use of low temperature and short programmes can cause detergent deposits, fluff residues, bacterial growth and biofilm formation inside the drum and the tub. This could generate bad odours and mildew.

To eliminate these deposits and hygienize the inner part of the appliance, run a maintenance wash at least once a month:

1. Remove all laundry from the drum.
2. Deactivate AutoDose function for detergent and softener.
3. Run a cotton programme with the highest temperature with a small quantity of powder detergent or, if available, run the Machine clean programme.

## 11.6 Door seal

This appliance is designed with a **self cleaning draining system**, allowing light fluff fibers that fall off the clothes to be drained out with the water. Regularly examine the seal and if necessary clean as described in the following diagram. Coins, buttons, other small items can be recovered at the end of the cycle.



Clean it when needed, using ammonia cream cleanser agent without scratching the seal surface.



Always obey the instructions that you find on the packaging of the product.

## 11.7 Cleaning the drum

Regularly examine the drum to prevent unwanted deposits.

Rust deposits in the drum may occur due to rusting foreign body in the washing or tap water containing iron

Clean the drum with special products for stainless steel.



Always follow the instructions that you find on the packaging of the product. Do not clean the drum with acidic descaling products, scouring products containing chlorine or iron or steel wool.

For a thorough clean:


1. Clean the drum with special products for stainless steel.



Always follow the instructions that you find on the packaging of the product.

2. Remove all laundry from the drum.
3. Deactivate AutoDose function for detergent and softener.
4. Add a manually small quantity of powder detergent or a specific product into the empty drum, in order to rinse out any left residues.



Occasionally, at the end of a cycle the display may show the icon : this is a recommendation to perform the "drum cleaning". Once the drum cleaning has been performed, the icon disappears.

## 11.8 Cleaning the detergent dispenser and the AutoDose tanks

### ⚠ CAUTION!

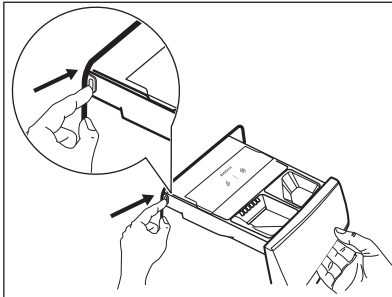
**If you change detergent type as brand, concentration, and thickness, then it is suggested to clean the detergent drawer.**



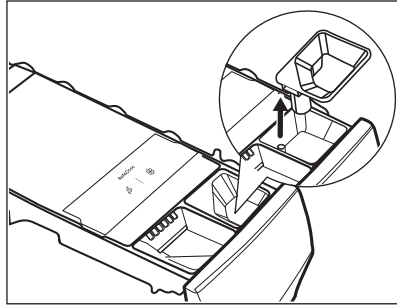
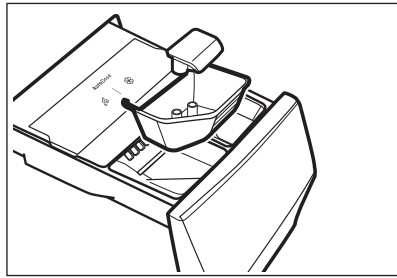
Before cleaning, make sure that the all compartments are empty.

To prevent possible deposits of dried detergent, clotted fabric softener, formation of mould in the detergent dispenser and/or clotted liquid additives in the AutoDose tanks, **every two months carry out the following cleaning procedure how explained in the following diagrams:**

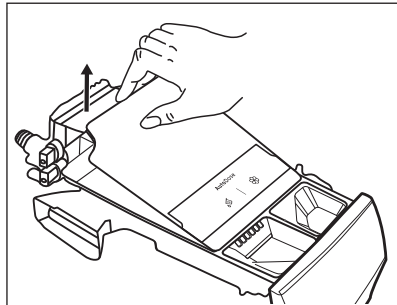
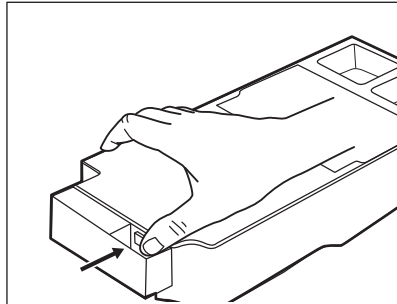
1. Open the detergent dispenser. Press the catch as indicated in the picture and pull the detergent dispenser out.



2. Remove the insert for the softener and, if inserted, the container for liquid detergent.

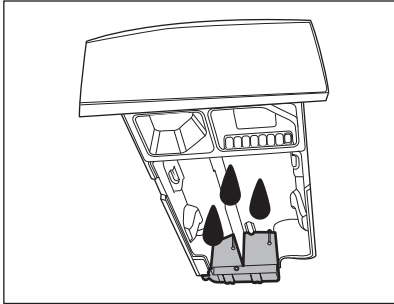


3. Press the catch on the back as indicated in the picture and lift up the top cover to remove it.

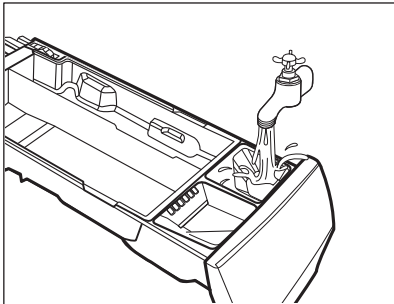


4. To remove any detergent residue or if you place a wrong additives in the tanks,

empty the drawer in a basin or in suitable containers to collect the liquid.



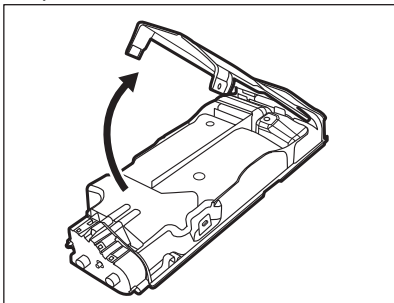
5. Wash the drawer and all inserts under running water or clean it with a damp cloth.



**⚠ CAUTION!**

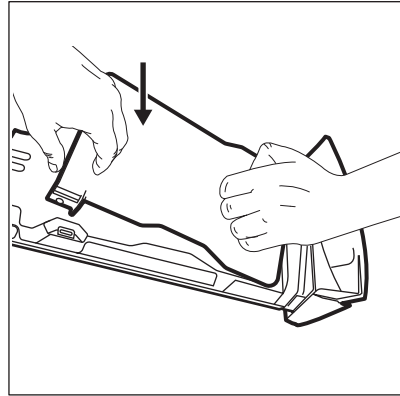
Do not use sharp or metal brushes and sponges. Do not wash drawer in a dishwasher.

6. Turn the dispenser up side down and open the bottom cover as indicated in the picture.



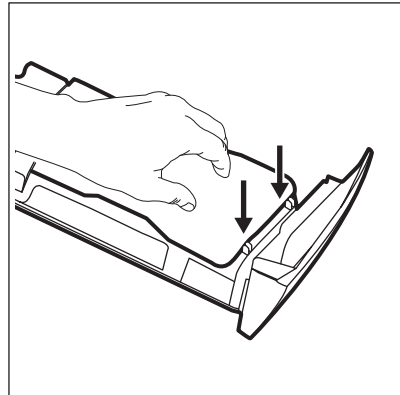
7. Make sure that all detergent residue is removed from the conveyor. Use only soft damp clothes.

8. Put bottom cover back to its position by aligning its holes on drawer hooks as indicated in the picture. Close it till "click" sound.



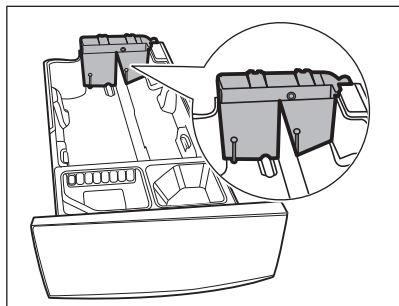
**⚠ CAUTION!**

Press the bottom cover as indicated in the picture. Make sure that it is closed properly.



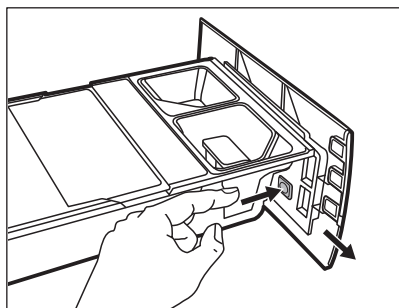
**⚠ WARNING!**

Do not clean with any sharp and metal brushes or any tools, pumps or sensors allocated on the back of the detergent drawer. If necessary, use only soft damp clothes.

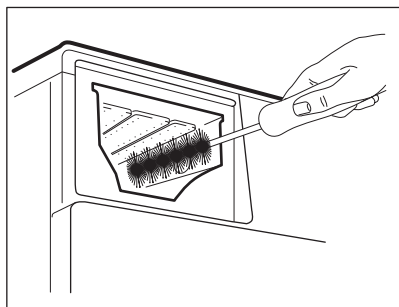


**⚠ WARNING!**

If some residues remain on the back area of tanks, soak detergent drawer in a warm water. Do not use tools to clean it. Before soaking, remove the handle by pressing red button and slide the handle as indicated in the picture.



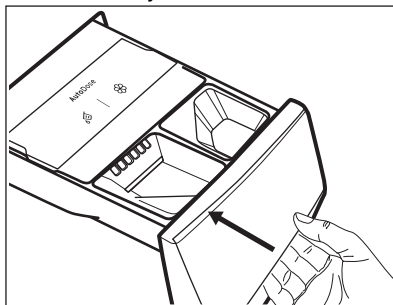
9. Make sure that all detergent residue is removed from the upper and lower part of the recess. Use a small brush to clean the recess.



10. Reassembly the drawer as follows:
- Place the handle if it was disassembled.

- Place the bottom cover and press till "click" sound.
- Place the top cover on the tanks compartment and press till "click" sound.
- Replace components on manual compartment.

11. Insert the detergent dispenser into the guide rails and gently close it till "click" sound. Run the rinsing programme without any clothes in the drum.



To restore the functionality, refill tanks with detergent and softener.

### 11.9 Cleaning the drain pump

**⚠ WARNING!**

Disconnect the mains plug from the mains socket.



Regularly check the drain pump filter and make sure that it is clean.

Clean the drain pump if:

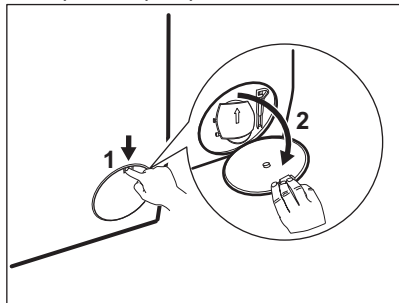
- The appliance does not drain the water.
- The drum does not turn.
- The appliance makes an unusual noise because of the blockage of the drain pump.
- The display shows the alarm code **E2 1**.

**⚠ WARNING!**

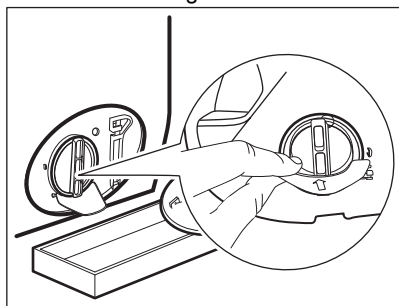
- Do not remove the filter while the appliance operates.
- Do not clean the pump if the water in the appliance is hot. Wait until the water cools down

**Proceed as follows to clean the pump:**

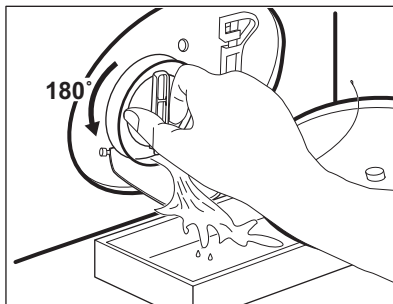
1. Open the pump cover.



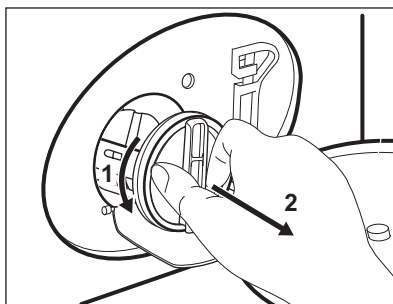
2. Place a suitable bowl below the drain pump access to collect the water that flows out.
3. Open the chute downwards. Always keep a rag nearby to dry up any water spillages when removing the filter.



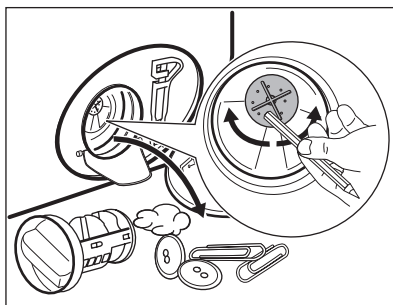
4. Turn the filter 180 degrees in anti-clockwise direction to open it, without removing. Let the water flow out.



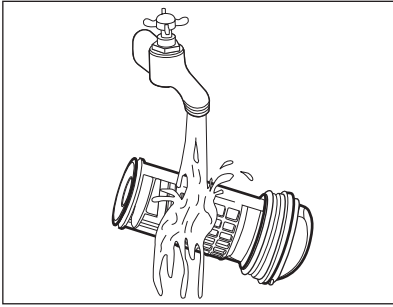
5. When the bowl is full of water, turn the filter back and empty the container.
6. Repeat the steps 4 and 5 until the water stops to flow out.
7. Turn the filter anti-clockwise to remove it.



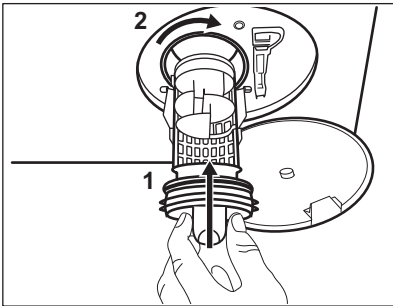
8. If it is necessary, remove fluff and objects from the filter recess.
9. Make sure that the impeller of the pump can rotate. If it does not rotate, contact the Authorised Service Centre.



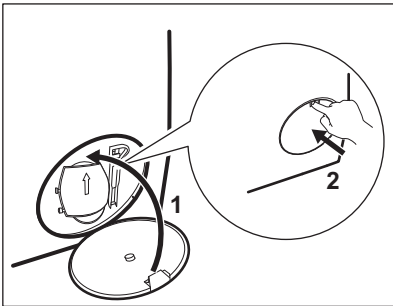
10. Clean the filter under the water tap.



**11.** Put the filter back into the special guides by turning it clockwise. Make sure that you tighten the filter correctly to prevent leakages.



**12.** Close the pump cover.



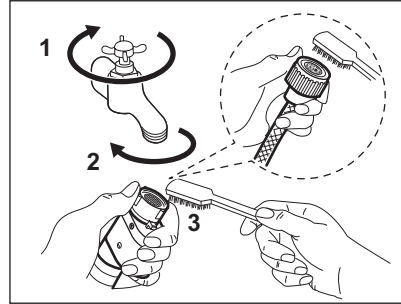
When you drain the water with the emergency drain procedure, you must activate the drain system again:

- a. Put 2 litres of water in the main wash compartment of the detergent dispenser.
- b. Start the programme to drain the water.

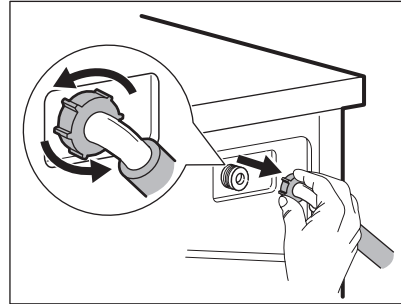
## 11.10 Cleaning the inlet hose and the valve filter

It is recommended to clean both the filters of the inlet hose and valve twice a year to remove any deposit, collected over the time. Proceed as described in following diagrams to clean filters:

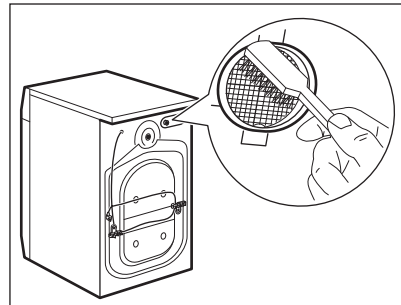
1. Remove the inlet hose from the tap and clean the filter.



2. Remove the inlet hose from the appliance by loosening the ring nut.

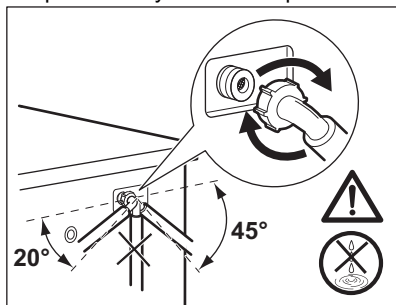


3. Clean the valve filter on the back of the appliance with a toothbrush.



4. When you reconnect the hose to the back of the appliance, turn it left or right (not in

vertical position) depending on the position of your water tap.



### 11.11 Emergency drain

If the appliance cannot drain the water, carry out the same procedure, described in 'Cleaning the drain pump' paragraph. If necessary, clean the pump.

When you drain the water with the emergency drain procedure, you must activate the drain system again:

1. Put 2 litres of water in the main wash compartment of the detergent dispenser.

2. Start the programme to drain the water.

### 11.12 Frost precautions

If the appliance is installed in an area where the temperature can reach the values around 0° C or drop below, remove the remaining water from the inlet hose and the drain pump.

1. Disconnect the mains plug from the mains socket.
2. Close the water tap.
3. Put the two ends of the inlet hose in a container and let the water flow out of the hose.
4. Empty the drain pump. Refer to the emergency drain procedure.
5. When the drain pump is empty, install the inlet hose again.

#### **WARNING!**

Make sure that the temperature is higher than 0 °C before you use the appliance again.

The manufacturer is not responsible for damages caused by low temperatures.

## 12. CONSUMPTION VALUES

### 12.1 Comment



The QR code on the energy label supplied with the appliance provides a web link to the information related to the performance of the appliance in the EU EPREL database. Keep the energy label for reference together with the user manual and all other documents provided with this appliance.

It is also possible to find the same information in EPREL using the link <https://eprel.ec.europa.eu> and the model name and product number that you find on the rating plate of the appliance.

Values and programme duration may differ depending on different conditions (e.g. room temperature, water temperature and pressure, load size and type of laundry, supply voltage) and also if you change the default setting of a programme.

#### According to Commission Regulation Eu 2019/2023

Eco 40-60 programme	kg	kWh	Litres	hh:mm	% 1)	°C	rpm <sup>2)</sup>
Full load	9	0.760	64.0	3:40	53.00	33	1351

Eco 40-60 programme	kg	kWh	Litres	hh:mm	% 1)	°C	rpm <sup>2)</sup>
Half load	4,5	0.440	47.0	2:45	53.00	27	1351
Quarter load	2,5	0.300	39.0	2:35	54.00	26	1351

1) Remaining moisture at the end of the spinning phase. The higher is the spin speed, the higher is the noise and the lower is the remaining moisture.

2) Maximum spin speed.

## Common programmes



These values are indicative only.

Programme	kg	kWh	Litres	hh:mm	% 1)	°C	rpm <sup>2)</sup>
Katoen <sup>3)</sup> 95°C	9	2.75	85.0	4:00	52.00	85	1400
Katoen 60°C	9	1.65	80.0	3:30	52.00	55	1400
Katoen <sup>4)</sup> 20°C	9	0.35	80.0	3:00	52.00	20	1400
Synthetica 40°C	4	0.85	75.0	2:30	35.00	40	1200
Fijne was <sup>5)</sup> 30°C	2	0.35	60.0	1:25	35.00	30	1200
Wol 30°C	1,5	0.30	70.0	1:05	30.00	30	1200

1) Remaining moisture at the end of the spinning phase. The higher is the spin speed, the higher is the noise and the lower is the remaining moisture.

2) Reference indicator of the spin speed.

3) Suitable for washing heavily soiled textiles.

4) Suitable for washing lightly soiled cottons, synthetic and mixed fabrics.

5) It also performs as quick washing cycle for lightly soiled laundry.

## Power consumption in different modes

Off (W)	Stand-by (W)	Delay start (W)	Networked standby (W)
0.50	0.50	4.00	2.00 <sup>1)</sup>

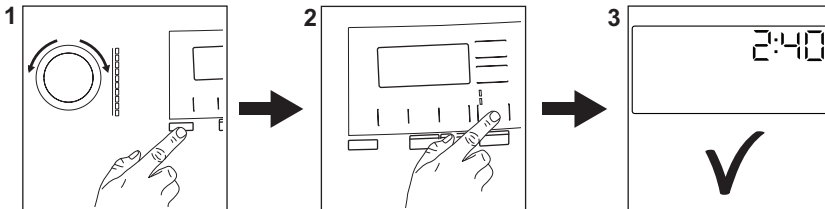
**Off (W)****Stand-by (W)****Delay start (W)****Networked  
standby (W)**

Time to Off/Standby mode is 15 minutes maximum.

1) The energy consumption of the connected function is approximately 17.5 kWh per year. To disconnect this function, please refer to the chapter 'Wi-fi - Connectivity setup'.

## 13. QUICK GUIDE

### 13.1 Daily use



Connect the mains plug to the mains socket.

Open the water tap.

Load the laundry.

Pour the detergent and other treatment in the proper compartment of the detergent dispenser.

1. Push the **Aan/Uit** button to turn the appliance on. Turn the programme dial to set the desired programme.
2. Set the desired options (1) by means of the corresponding touch buttons. To start the programme, touch the **Start/Pauze** (2) button.

3. The appliance starts.

At the end of the programme, remove the laundry.

Push the **Aan/Uit** button to turn the appliance off.

### 13.2 Care and cleaning

**Periodic cleaning schedule will help to extend the life of your appliance.**

After each cycle, keep the door and the detergent dispenser slightly ajar to get air circulation and dry the humidity inside the

appliance: this will prevent mildew and odours.

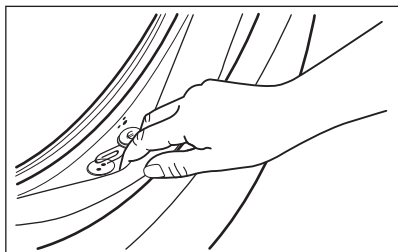
If the appliance is not used for a long time: close the water tap and unplug the appliance.

Descaling	Twice a year
Maintenance wash	Once a month
Clean door seal	Every two months
Clean drum	Every two months
Clean detergent dispenser and AutoDose tanks	Twice a year
Clean drain pump filter	Twice a year
Clean the inlet hose and the valve filter	Twice a year

The following paragraphs explain how you should clean each part.

#### **Door seal with double lip trap**

This appliance is designed with a **self cleaning draining system**, allowing light fluff fibers that fall off the clothes to be drained out with the water. Regularly examine the seal and if necessary clean as described in the following diagram. Coins, buttons, other small items can be recovered at the end of the cycle.



Clean it when needed, using ammonia cream cleanser agent without scratching the seal surface.



Always obey the instructions that you find on the packaging of the product. Check and remove objects (if there are any) that could be trapped in the fold. Make sure that no laundry remains between the seal and the door. Use a moist cloth to wipe off any dirt or water residue left behind in the door seal after completion of program cycle.

### Removing foreign objects

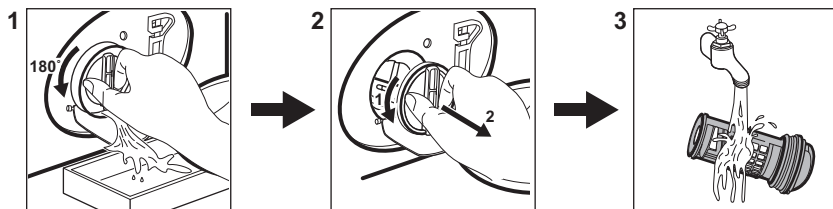


Make sure that pockets are empty and all loose elements are tied up before running your cycle.



Remove any foreign objects (such as metal clip, buttons, coins, etc) that you may find in the door seal, the filters and the drum. If necessary, please contact the Authorised Service Centre.



### Cleaning the drain pump filter

Clean the filter regularly and, especially, if the alarm code **E20** appears on the display.



## 13.3 Programmes

Programmes	Load	Product description
MixLoad 69min	5 kg	Cotton and synthetic items. This programme ensures a good washing performance in a short time.
Eco 40-60	9 kg	White and coloured cottons. Normally soiled garments.
Katoen	9 kg	White cotton and coloured cotton.
Synthetica	4 kg	Synthetic items or mixed fabric items.
Fijne was	2 kg	Delicate fabrics such as acrylics, viscose, polyester items.
Wol  	1,5 kg	Machine washable wool, hand washable wool and delicates.

Programmes	Load	Product description
20 min. - 3 kg	3 kg	Cotton and synthetic lightly soiled items or once worn items.
Outdoor 	2,5 kg <sup>1)</sup> 1 kg <sup>2)</sup>	Modern outdoor sporting garments.
Hygiëne 	9 kg	White cotton items. This program removes more than 99,99% of bacteria and viruses <sup>3)</sup> . It also ensure a proper reduction of allergens.
Machine clean	-	Maintenance cycle for drum cleaning.

1) Washing programme.




2) Washing programme and water repellent phase.

3) Tested for Staphylococcus aureus, Enterococcus faecium, Candida albicans, Pseudomonas aeruginosa and MS2 Bacteriophage in external test performed by Swissstatet Testmaterialien AG in 2021 (Test Report No. 202120117).

**Loading the appliance to the maximum capacity indicated for each programmes**

**helps to reduce energy and water consumption.**

**Suitable detergents for washing programmes**

Programme	Universal powder <sup>1)</sup>	Liquid Universal	Liquid for coloureds	Delicates woollens	Special
MixLoad 69min	--	▲	▲	--	--
Eco 40-60	▲	▲	▲	--	--
Katoen	▲	▲	▲	--	--
Synthetic	▲	▲	▲	--	--
Fijne was	--	--	--	▲	▲
Wol 	--	--	--	▲	▲
20 min. - 3 kg	--	▲	▲	--	--
Outdoor 	--	▲	▲	--	--
Hygiëne 	▲	▲	--	--	▲

1) At temperature higher than 60 °C the use of powder detergent is recommended.

-- = Not recommended ▲ = Recommended

### 13.4 Detergent type and quantity.

- Use only detergents and other treatments specially made for washing machines. First, follow these generic rules:
  - powder detergents (also tablets and single-dose detergents) for all types of

- fabric, excluding delicate. Prefer powder detergents containing bleach for whites and laundry sanitization,
  - liquid detergents (also single-dose detergents), preferably for low temperature wash programmes (60 °C max) for all types of fabric, or special ones for woollens only.
- Do not mix different types of detergents.

- Use less detergent if:
  - you are washing a small load,
  - the laundry is lightly soiled,
  - there is large amounts of foam during washing.
- When using detergent tabs or pods, always put them inside the drum, not in the detergent dispenser and follow the manufacturer's recommendations.

**Insufficient detergent may cause:**

- unsatisfactory washing results,
- the wash load to turn grey,
- greasy clothes,
- mould in the appliance.

**Excessive detergent may cause:**

- sudsing,
- reduced washing effect,
- inadequate rinsing,
- a greater impact for the environment.

## 14. ALARM CODES AND POSSIBLE FAILURES

The appliance does not start or it stops during operation. First try to find a solution to the problem (refer to the tables).

### **WARNING!**

Deactivate the appliance before carrying out any check.

Problem	Possible solution
<b>E 10</b> <b>E 11</b> The appliance does not fill with water properly.	<ul style="list-style-type: none"> <li>• Make sure that the water tap is open.</li> <li>• Make sure that the pressure of the water supply is not too low. For this information, contact your local water authority.</li> <li>• Make sure that the water tap is not clogged.</li> <li>• Make sure that the inlet hose has no kinks, damages or bends.</li> <li>• Make sure that the connection of the water inlet hose is correct.</li> <li>• Make sure that the filter of the inlet hose and the filter of the valve are not clogged.</li> </ul>
<b>E 20</b> <b>E 21</b> The appliance does not drain the water.	<ul style="list-style-type: none"> <li>• Make sure that the sink spigot is not clogged.</li> <li>• Make sure that the drain hose has no kinks or bends.</li> <li>• Make sure that the drain filter is not clogged. Clean the filter, if necessary.</li> <li>• Make sure that the connection of the drain hose is correct.</li> <li>• Set the drain programme if you set a programme without drain phase. If the drain programme is not available in the programme dial, it can be set via App.</li> <li>• Set the drain programme if you set an option which ends with water in the tub.</li> </ul>
<b>E 40</b> <b>E 41</b> The appliance door is open or not closed correctly.	<ul style="list-style-type: none"> <li>• Make sure that the door is properly closed.</li> </ul>
<b>E 91</b> Internal fail. No communication between electronic elements of the appliance.	<ul style="list-style-type: none"> <li>• The programme was not finished properly or the appliance stopped too early. Switch the appliance off and on again.</li> <li>• If the alarm code appears again, contact the Authorised Service Centre.</li> </ul>
<b>E 40</b> The mains supply is unstable.	<ul style="list-style-type: none"> <li>• Wait until mains supply is stable.</li> </ul>

---

**EH 1:** Frequency of power supply is out of range.

**EH2:** Supply voltage is too high.

**EH3:** Supply voltage is too low.

---

**EFO**

- Disconnect the appliance and close the water tap. Contact the Authorised Service Centre.

**EF3**

The anti-flood device is on.

---


If the problem persists, contact the Authorised Service Centre. The necessary data for the service centre are on the rating plate


---

\*Some alarm codes may not occur. Subject to change without notice.

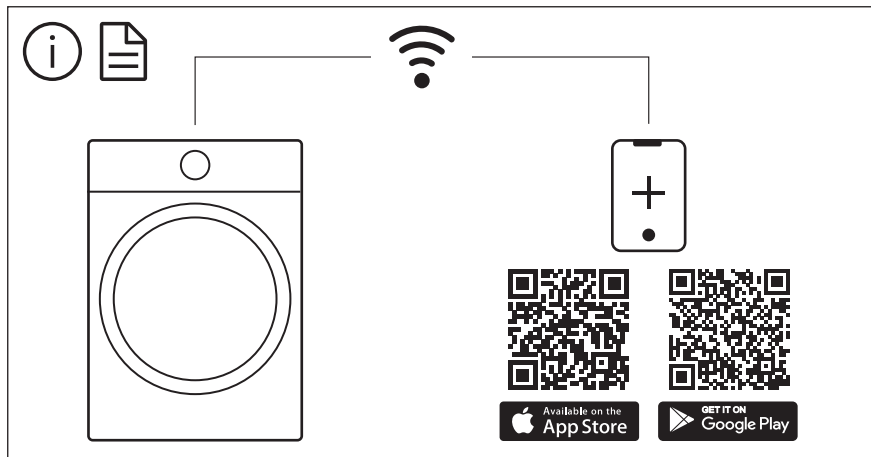
---

## 15. ENVIRONMENTAL CONCERNS

Recycle materials with the symbol . Put the packaging in relevant containers to recycle it. Help protect the environment and human health by recycling waste of electrical and electronic appliances. Do not dispose of

appliances marked with the symbol  with the household waste. Return the product to your local recycling facility or contact your municipal office.





The software in this product contains components that are based on free and open source software. AEG gratefully acknowledges the contributions of the open software and robotics communities to the development project.

To access the source code of these free and open source software components whose license conditions require publishing, and to see their full copyright information and applicable license terms, please visit:  
<http://aeg.opensourcerepository.com> (folder NIUS)