

- BG** Инструкции за инсталиране
Внимание! Преди да пристъпите към инсталирането, прочетете информацията за безопасност в Ръководството за потребителя.
- CA** Instruccions d'instal·lació
Atenció! Abans de començar la instal·lació, llegiu la informació de seguretat al Manual d'usuari.
- CS** Pokyny k instalaci
Upozornění! Před začátkem instalace si přečtěte bezpečnostní informace v návodu k použití.
- DA** Installationsvejledning
Vigtigt! Læs brugsanvisningens instruktioner vedrørende sikkerhed, før installationen påbegyndes.
- DE** Montageanweisung
Achtung! Lesen Sie vor Beginn der Installation die Sicherheitshinweise in der Gebrauchsanweisung.
- EL** Οδηγίες εγκατάστασης
Προειδοποίηση! Πριν συνεχίσετε με την εγκατάσταση, διαβάστε τις πληροφορίες ασφάλειας στο εγχειρίδιο χρήστη.
- EN** Installation Instruction
Warning! Before proceeding with installation, read the safety information in the User Manual.
- ES** Instrucciones de instalación
¡Atención! Antes de realizar la instalación, lea la información de seguridad del Manual del usuario.
- ET** Paigaldusjuhised
Hoiatus! Enne paigaldamist lugege läbi kasutusjuhendis olevad ohutusjuhised.
- FI** Asennusohjeet
Varoitukset! Ennen kuin aloitat asennuksen, lue käyttöohjeen sisältämät turvallisuusohjeet.
- FR** Instructions d'installation
Attention! Veuillez lire les consignes de sécurité que contient la Notice d'utilisation avant d'installer l'appareil.
- HR** Upute za instalaciju
Upozorenje! Prije instalacije pročitajte sigurnosne informacije u Uputama za uporabu.
- HU** Üzembe helyezési útmutató
Vigyázat! Mielőtt továbblépné az üzembe helyezésessel, olvassa el a biztonsági információkat a felhasználói kézikönyvben.
- IT** Istruzioni di installazione
Attenzione! Prima di procedere all'installazione, leggere le istruzioni di sicurezza contenute nel Libretto Istruzioni.
- LT** Įrengimo instrukcija
Įspėjimas! Prieš montuodami perskaitykite saugos informaciją naudojimo instrukcijoje.
- LV** Uzstādīšanas norādījumi
Bīdīnājums! Pirms turpināt uzstādīšanu, izlasiet lietotāja rokasgrāmatā ietvertu drošības informāciju.
- NL** Installatie-instructies
Waarschuwing! Lees de veiligheidsinformatie in de gebruikershandleiding voordat u met de installatie begint.
- NO** Monteringsanvisning
Advarsel! Les sikkerhetsinformasjonen i bruksanvisningen før du begynner installasjonen.
- PL** Wskazówki dotyczące instalacji
Ostrzeżenie! Przed rozpoczęciem instalacji należy przeczytać informacje dotyczące bezpieczeństwa podane w Instrukcji obsługi.
- PT** Instruções de instalação
Atenção! Antes de continuar a instalação, leia as informações de segurança no Manual de Utilizador.
- RO** Instrucțiuni de instalare
Atenție! Înainte de a trece la instalare, citiți informațiile privind siguranța din Manualul Utilizatorului.
- RU** Указания по установке
Внимание! Перед тем как приступить к установке, прочтите информацию по технике безопасности в руководстве пользователя.
- SK** Pokyny na inštaláciu
Upozornenie! Pred inštaláciou si prečítajte bezpečnostné pokyny v návode na používanie.
- SL** Navodila za namestitvev
Opozorilo! Pred nadaljevanjem z namestitvijó preberite varnostna navodila v navodilih za uporabo.
- SQ** Udhëzime Instalimi
Paralajmërim! Përpara se të kryeni instalimin, lexoni të dhënat e sigurisë në Manualin e Përdorimit.
- SR** Упутство за инсталирање
Упозорење! Пре него што приступите инсталирању уређаја, прочитајте информације о безбедности у Упутству за употребу.
- SV** **TR** **UK** →



SV Installationsanvisningar

Varning! Läs säkerhetsanvisningarna i bruksanvisningen innan du fortsätter med installationen.


TR Montaj Talimatları

Uyarı! Montaj işlemine başlamadan önce, kullanma kılavuzundaki güvenlik bilgilerini okuyunuz.

UK Інструкція з установки


Увага! Перед початком встановлення прочитайте інформацію щодо безпеки у Посібнику користувача.

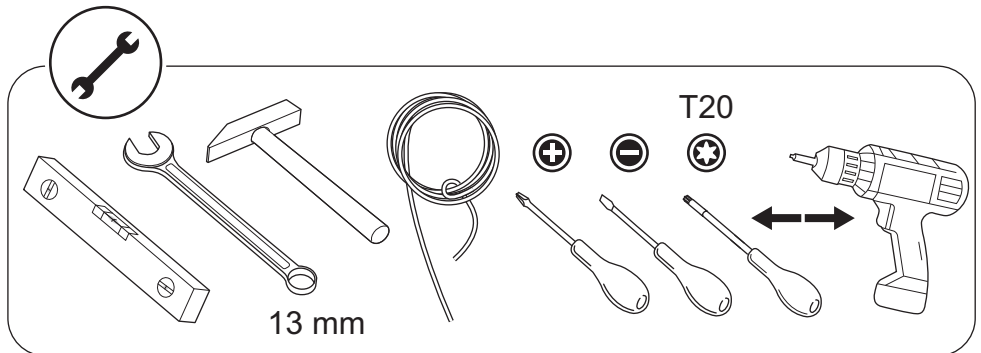
 **YouTube** www.youtube.com/aeg

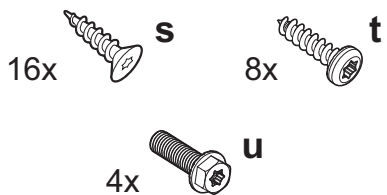
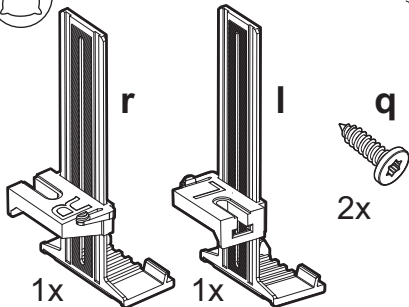
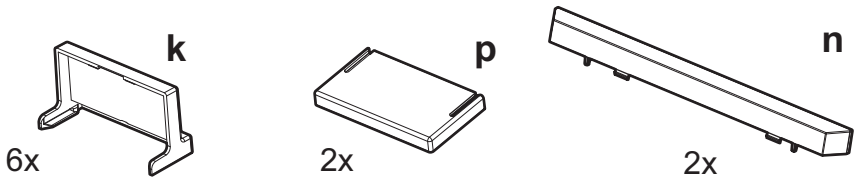
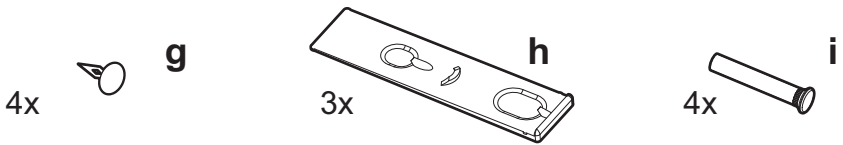
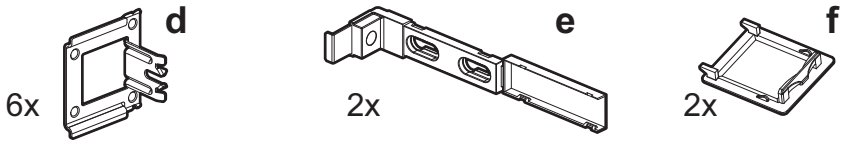
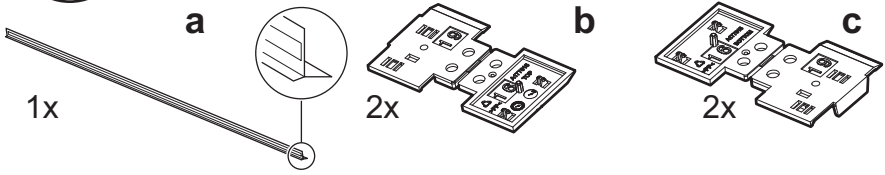
How to install your AEG door on door Fridge Freezer 



 **YouTube** www.youtube.com/electrolux

How to install your Electrolux door on door Fridge Freezer 







$\geq 200 \text{ cm}^2$
(L*w)

L

W (min. 38 mm)

$\geq 200 \text{ cm}^2$
(L*w)

L

W (min. 38 mm)

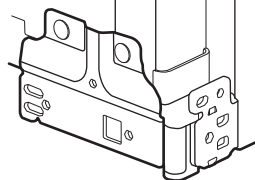
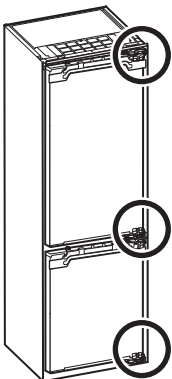
$\geq 200 \text{ cm}^2$

min.
560 mm

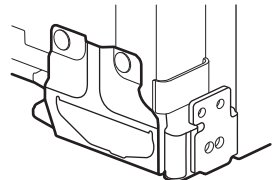
$\geq 560 \text{ mm}$
(min. 550 mm)



max. 22



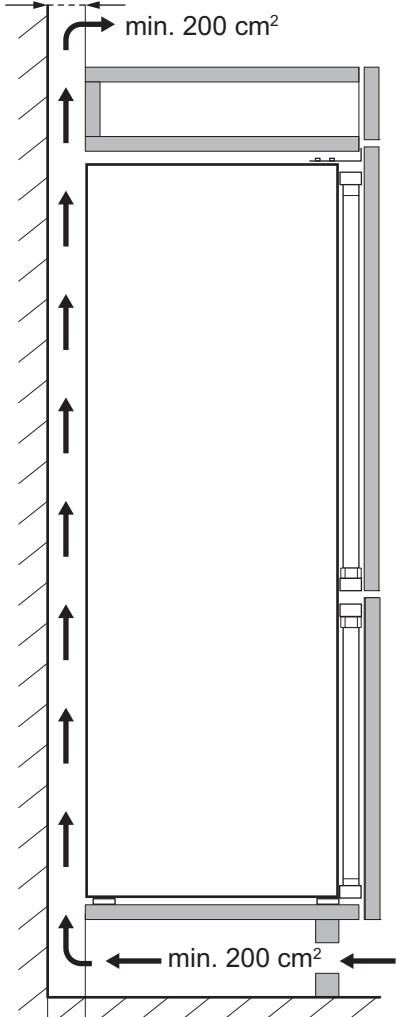
SOFT CLOSING
max. 21 kg



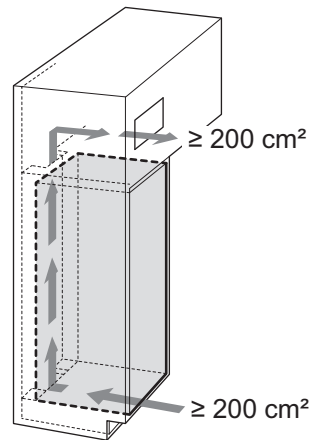
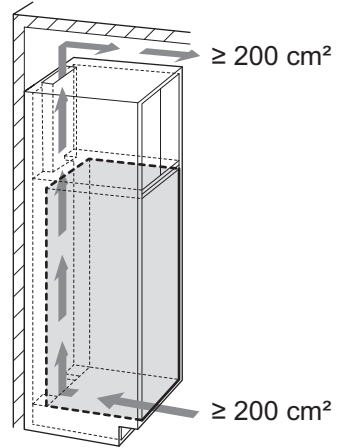
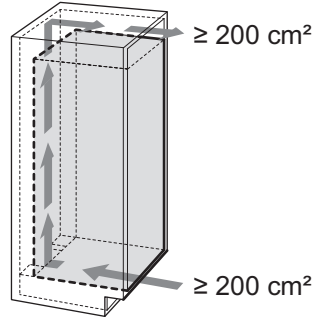
NO SOFT CLOSING
max. 16 kg

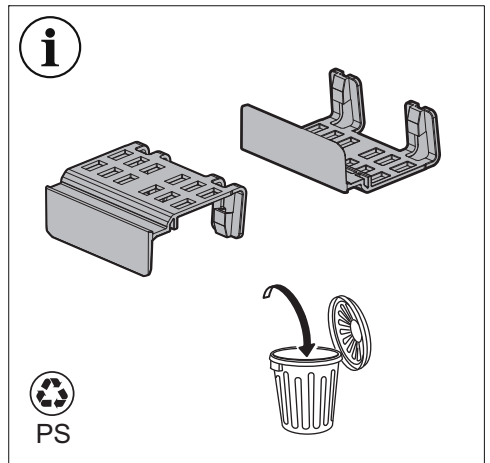
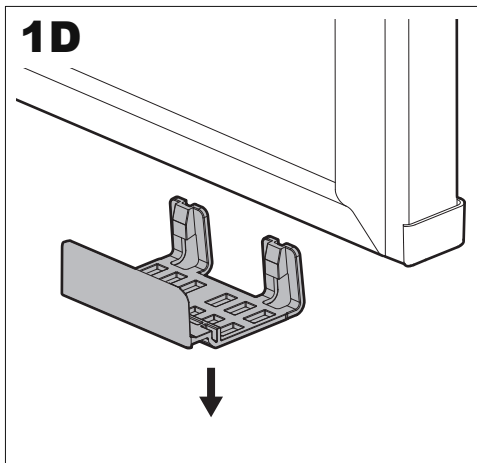
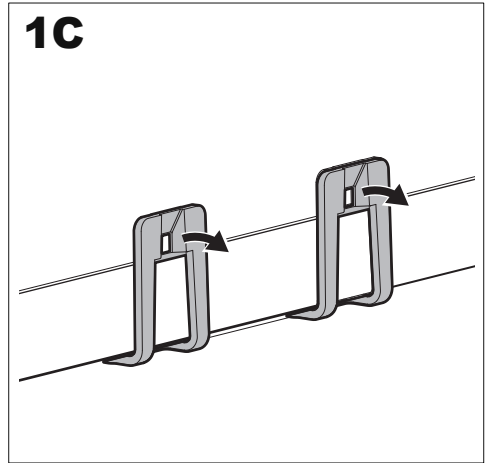
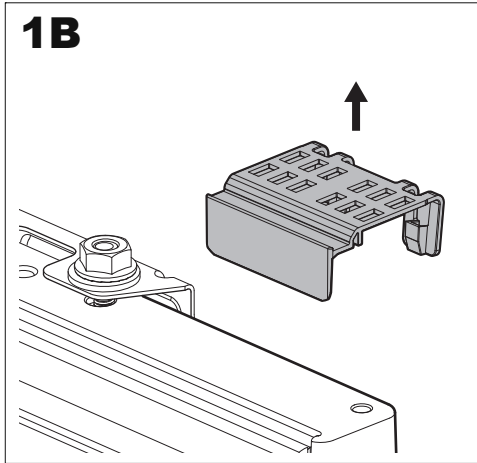
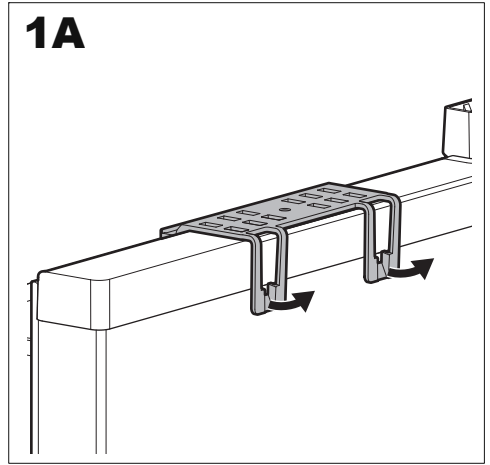
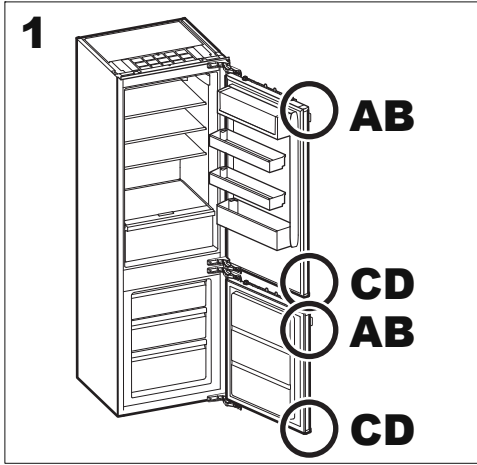


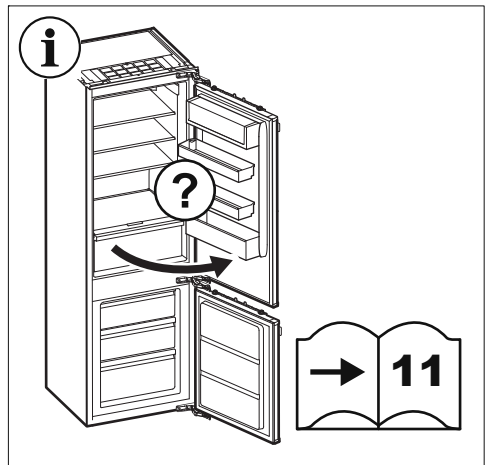
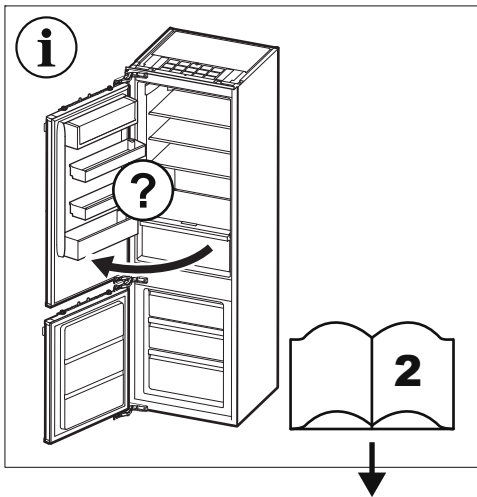
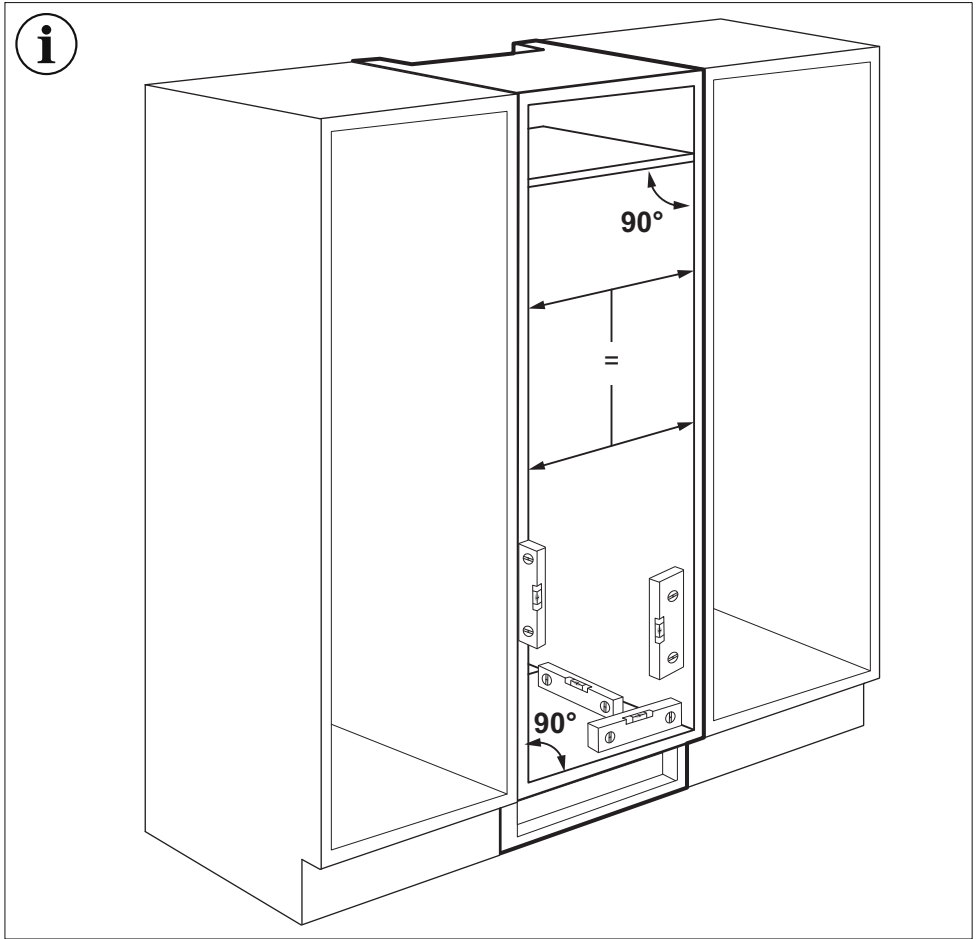
min. 38 mm



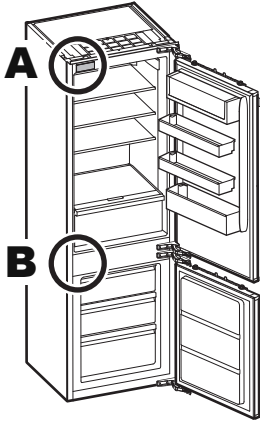
min. 38 mm



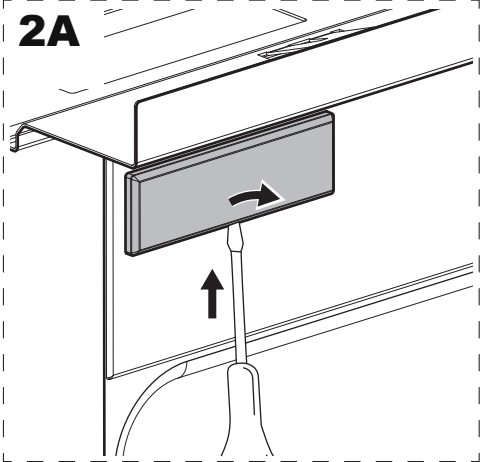




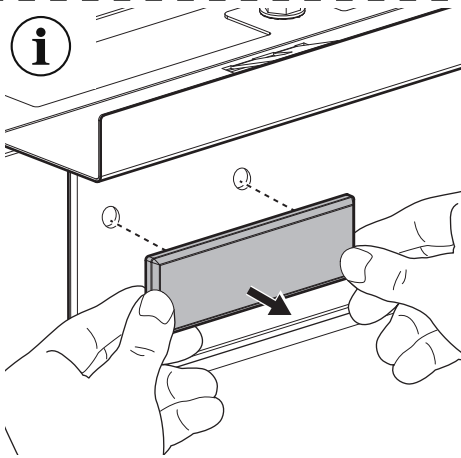
2



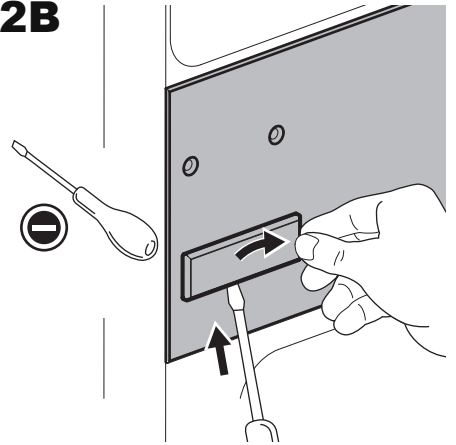
2A



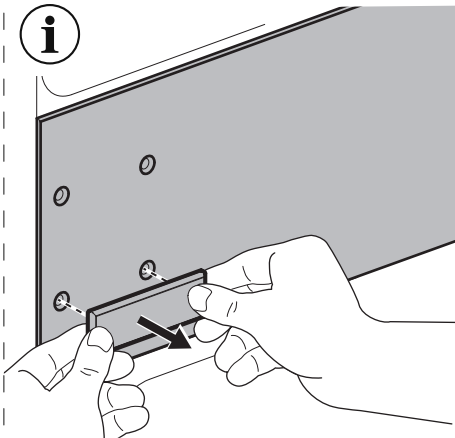
i



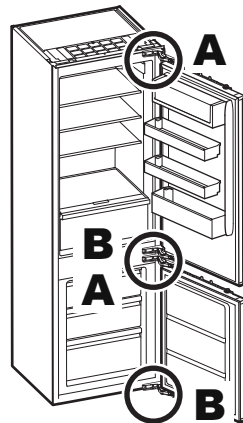
2B



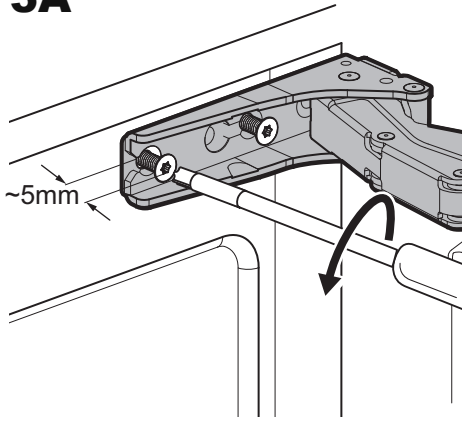
i



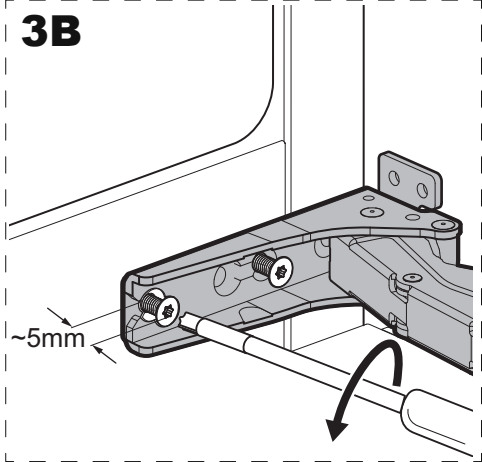
3



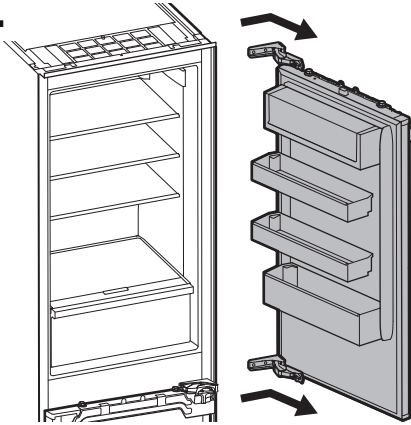
3A



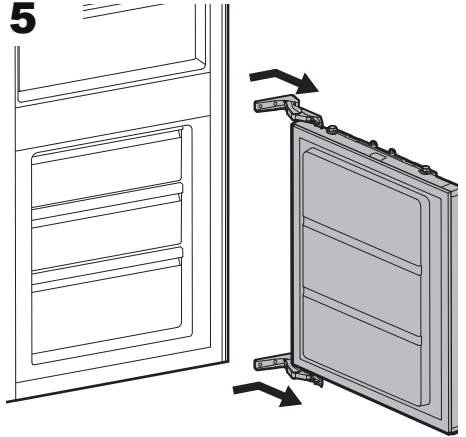
3B



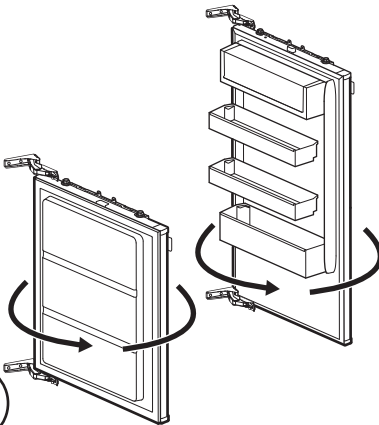
4



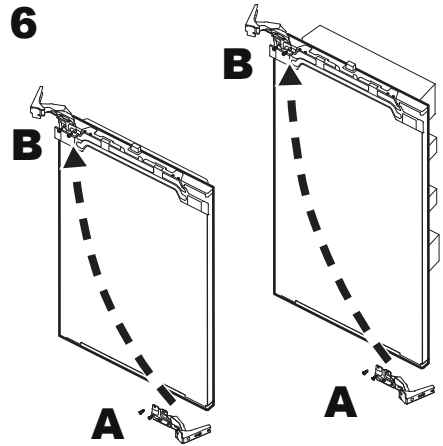
5



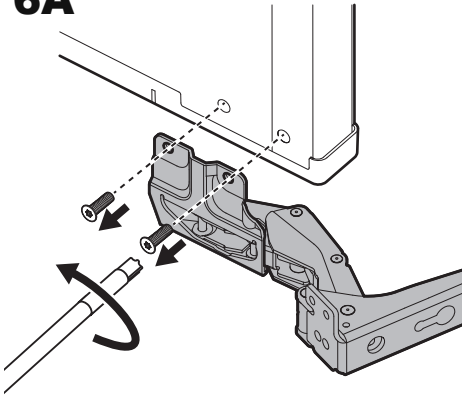
i



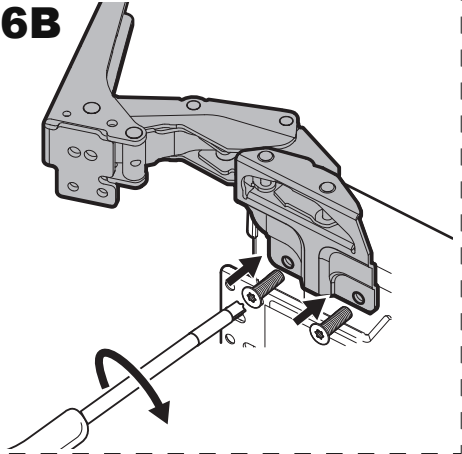
6



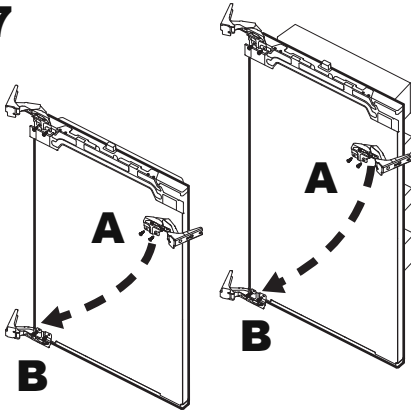
6A



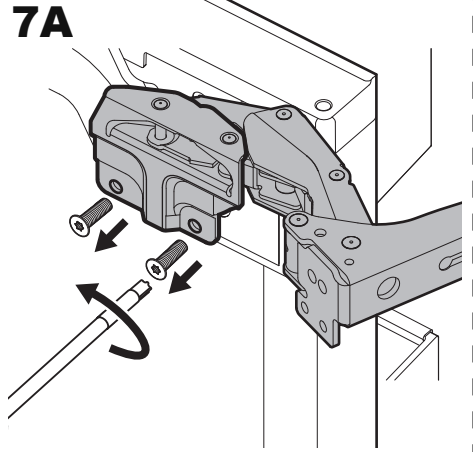
6B



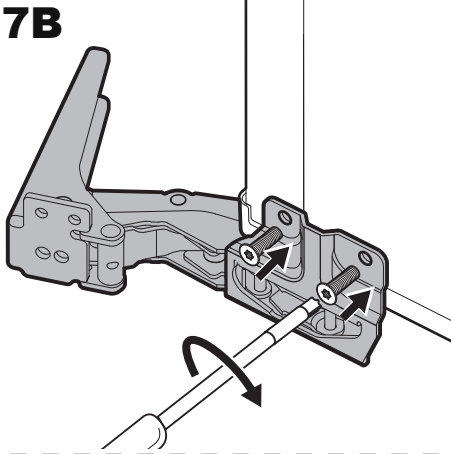
7



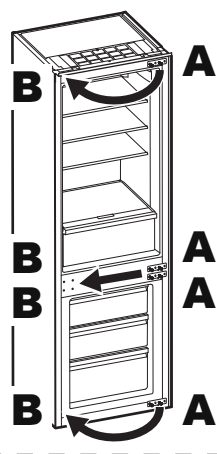
7A



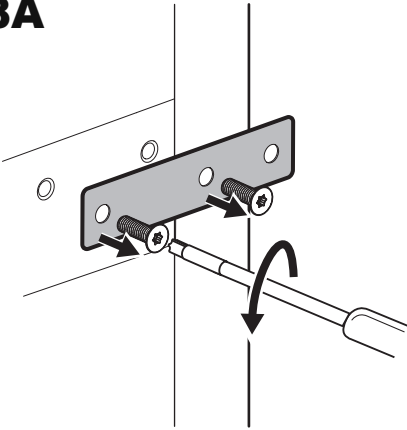
7B



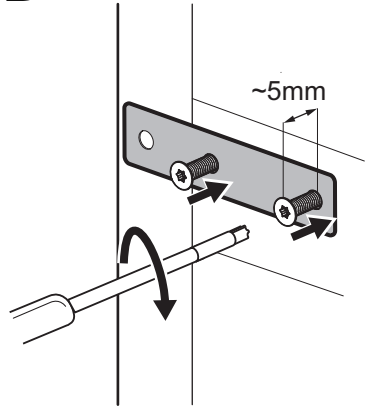
8



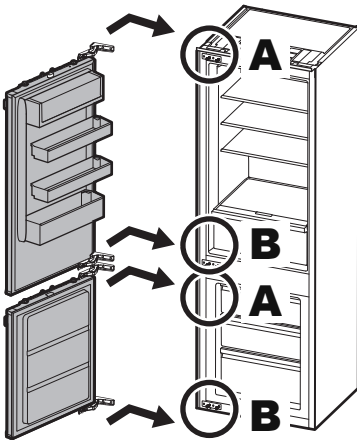
8A



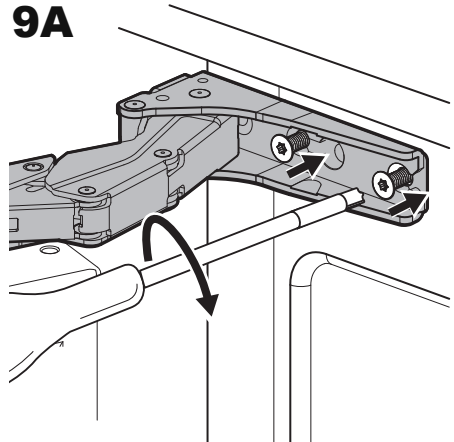
8B



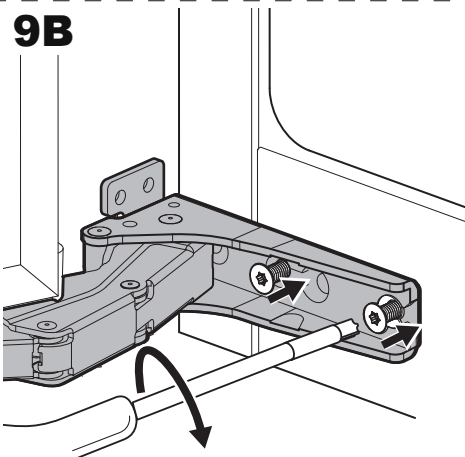
9



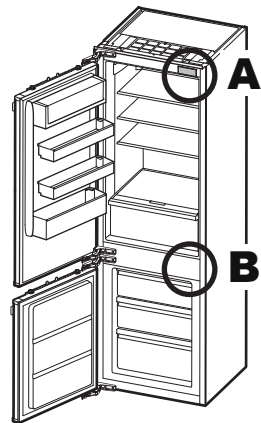
9A

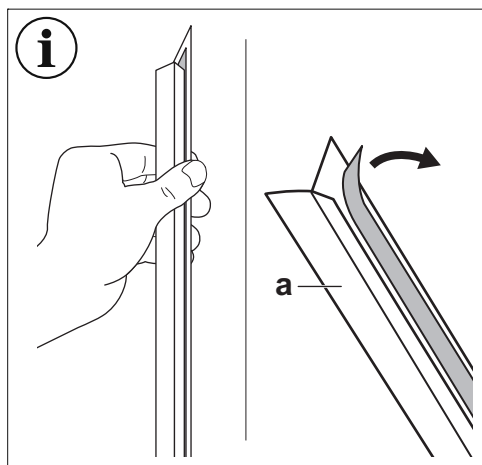
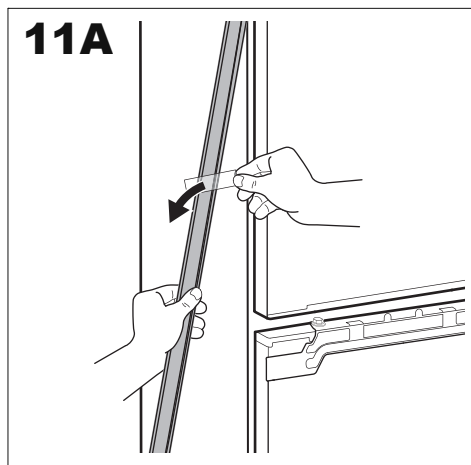
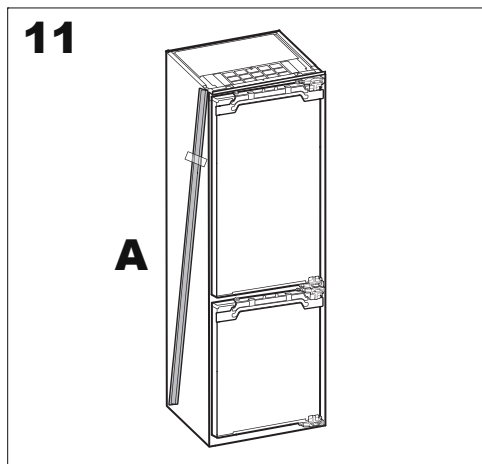
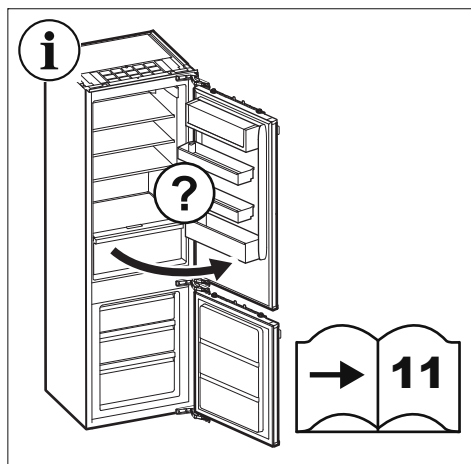
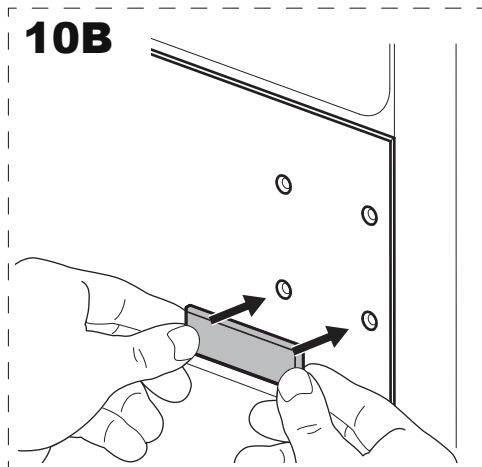
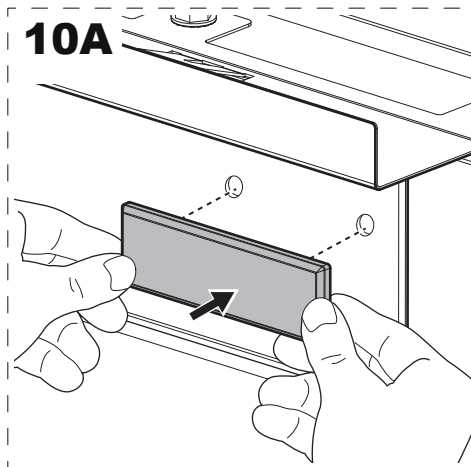


9B

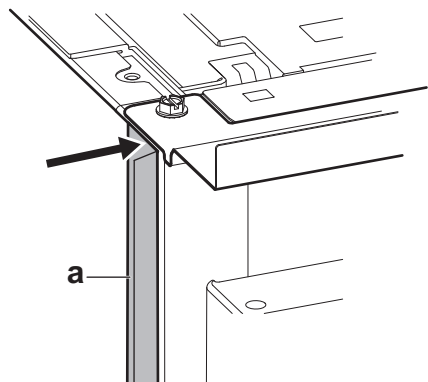


10

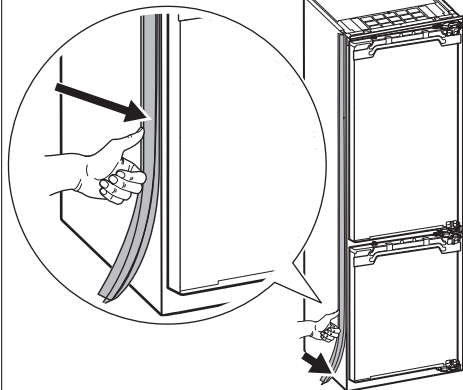




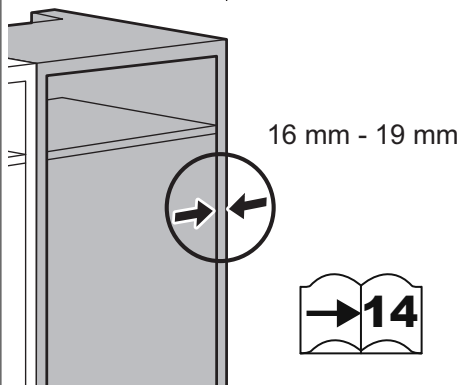
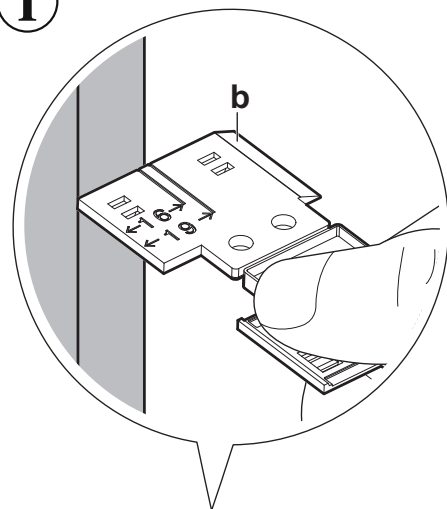
12



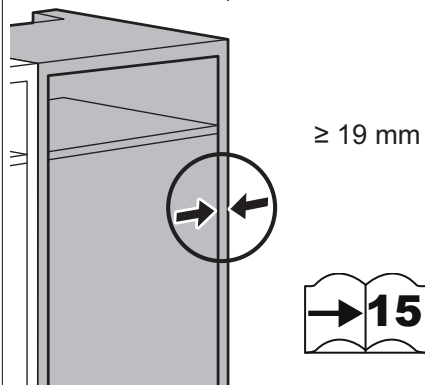
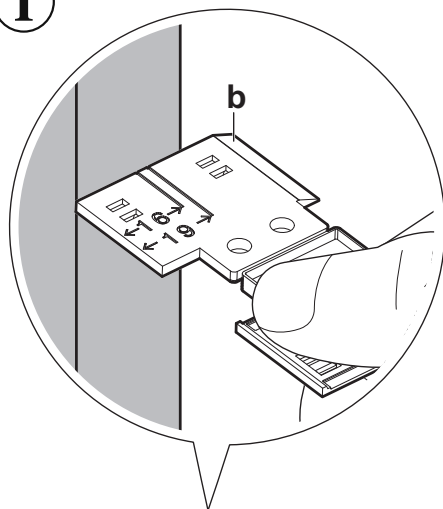
13

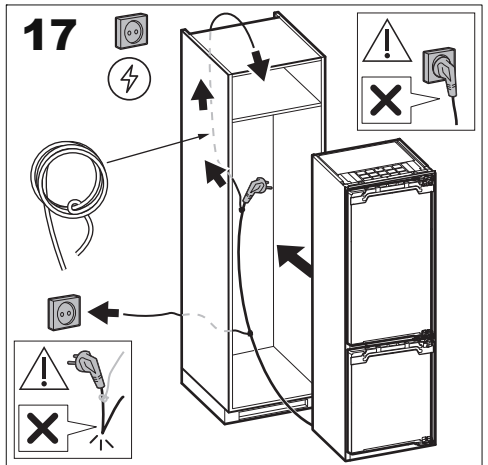
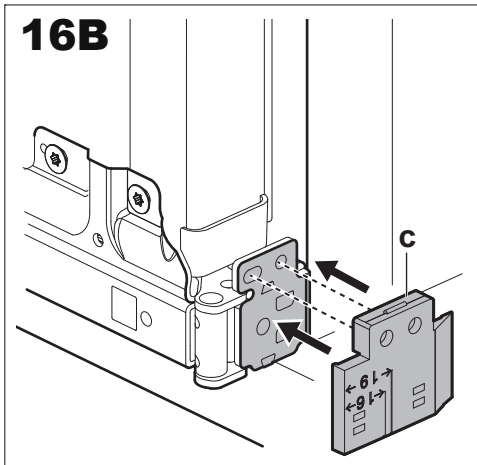
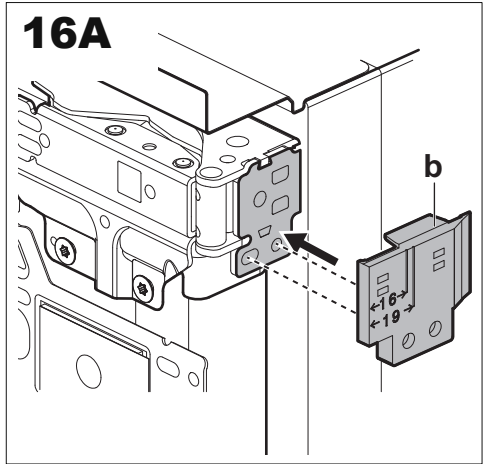
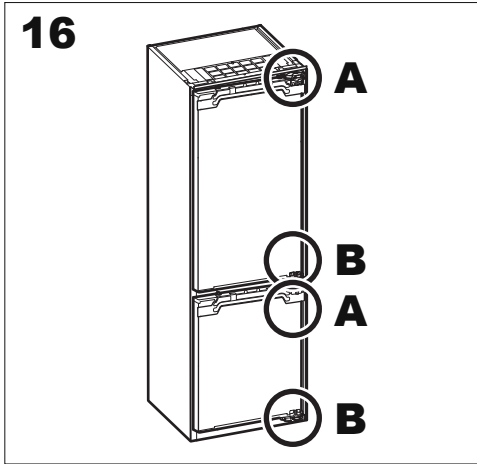
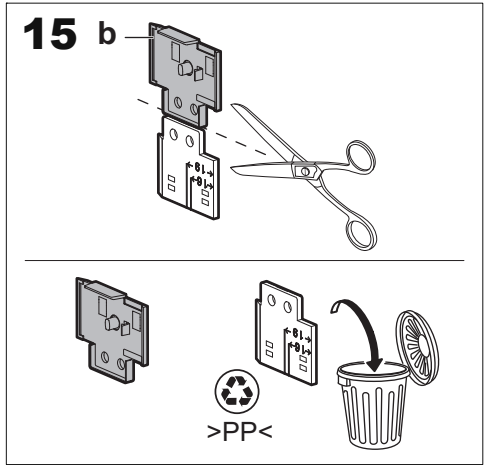
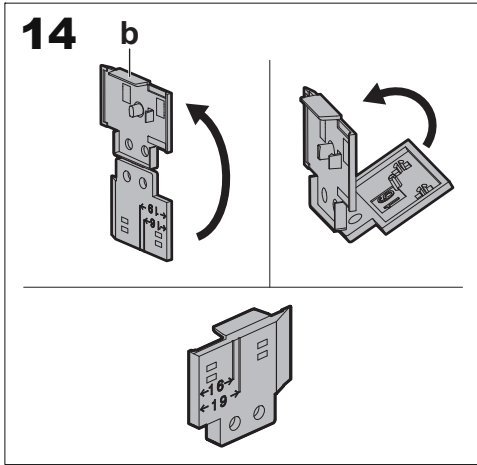


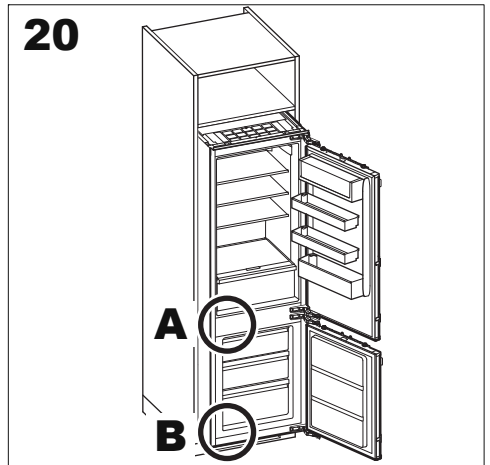
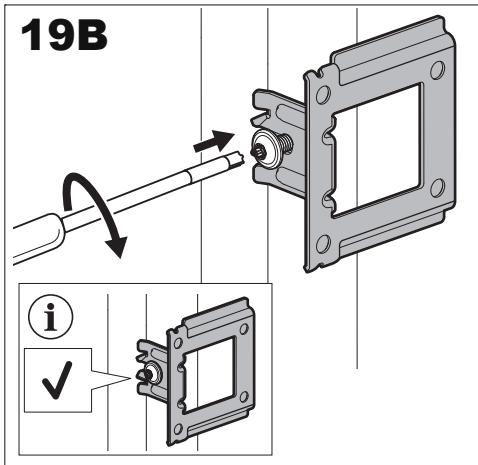
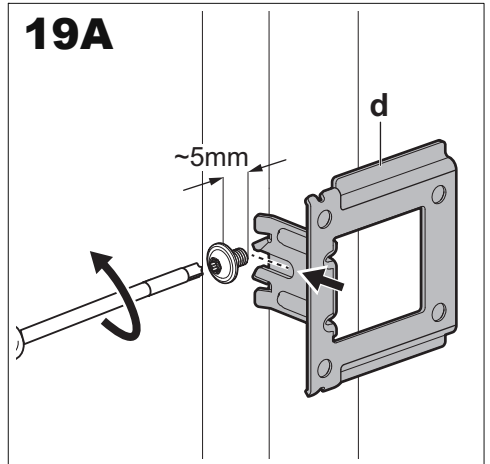
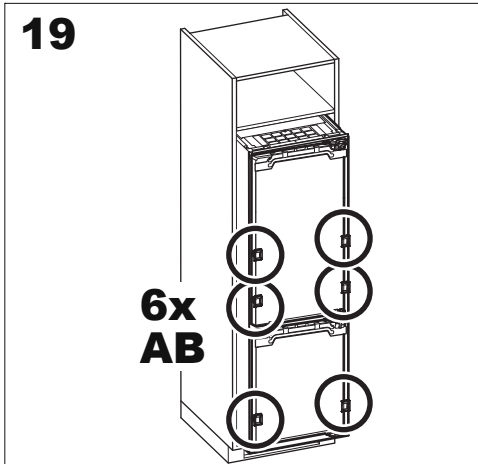
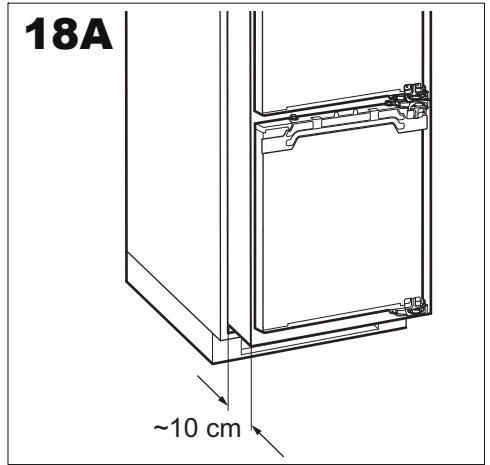
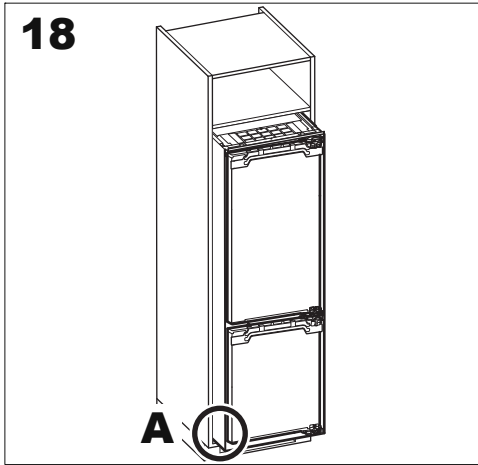
i



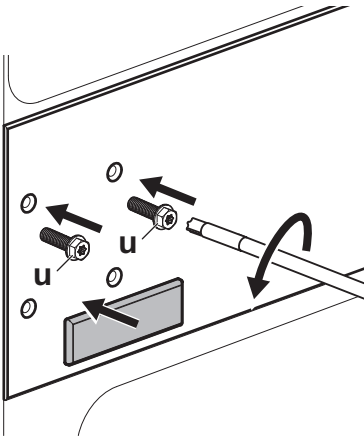
i



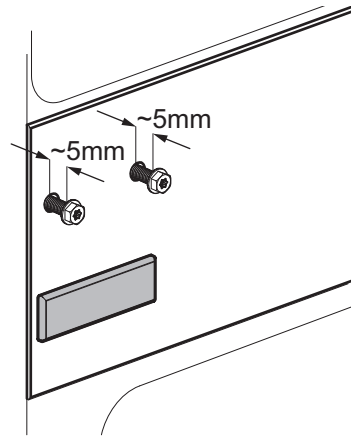




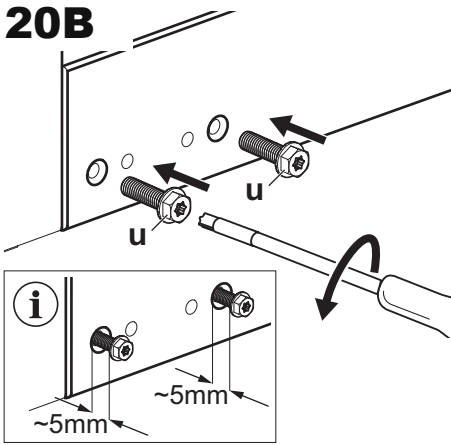
20A



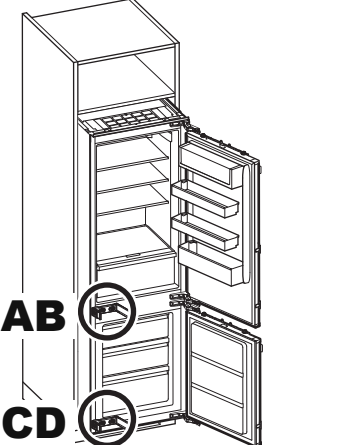
i



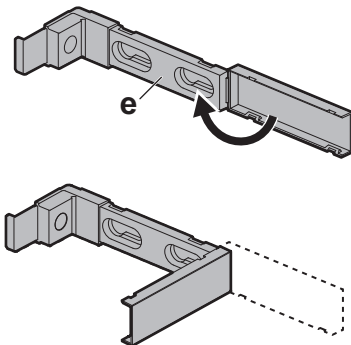
20B



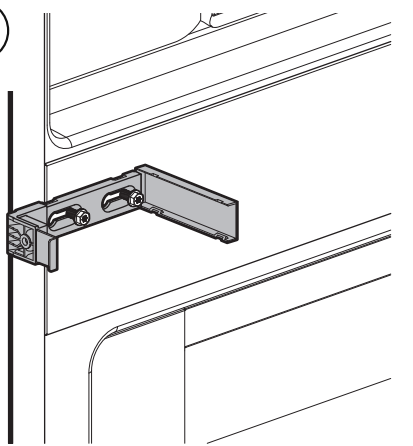
21



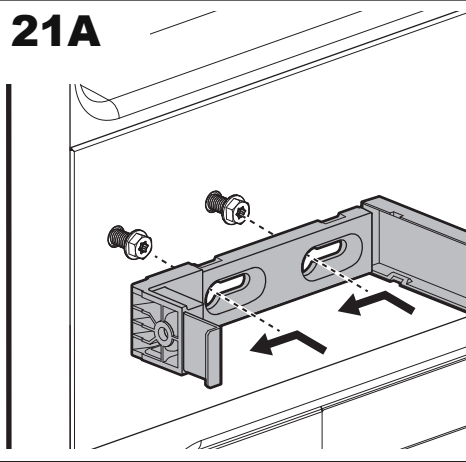
i



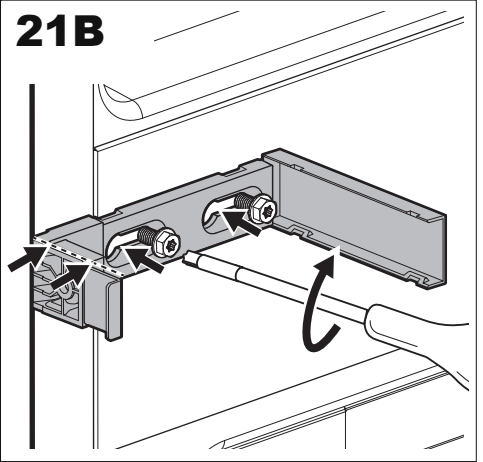
i



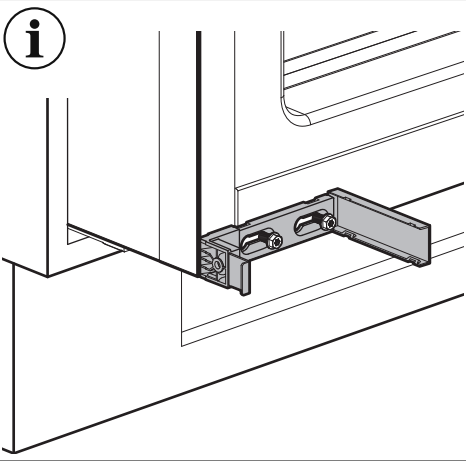
21A



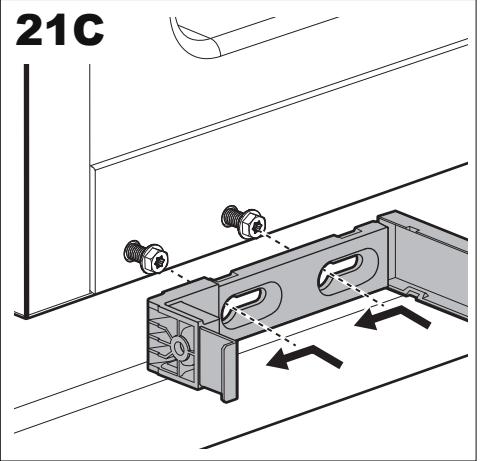
21B



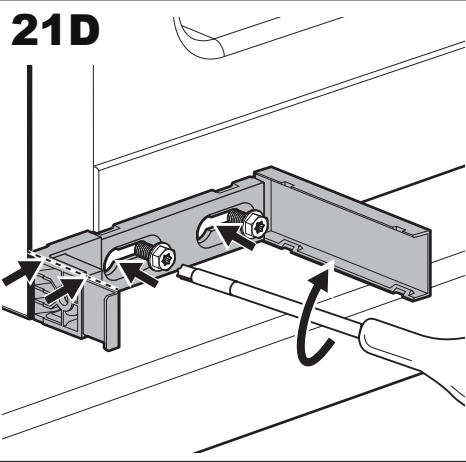
i



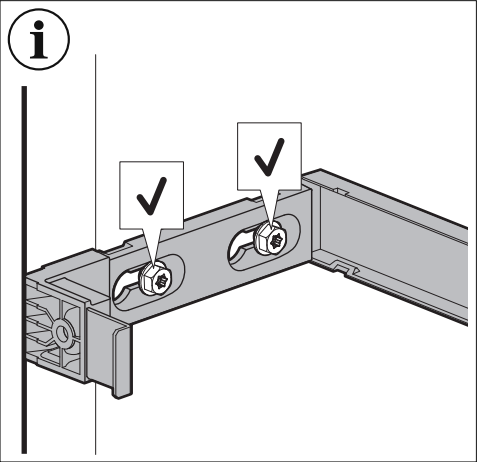
21C

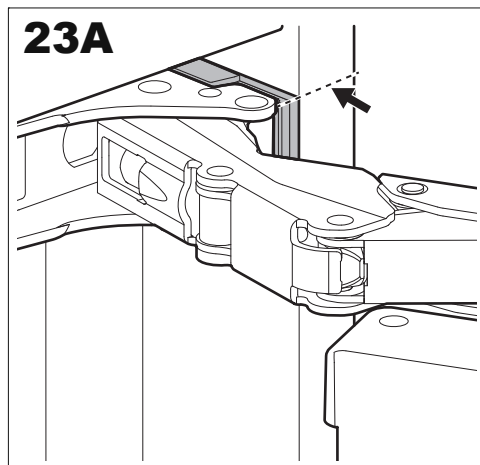
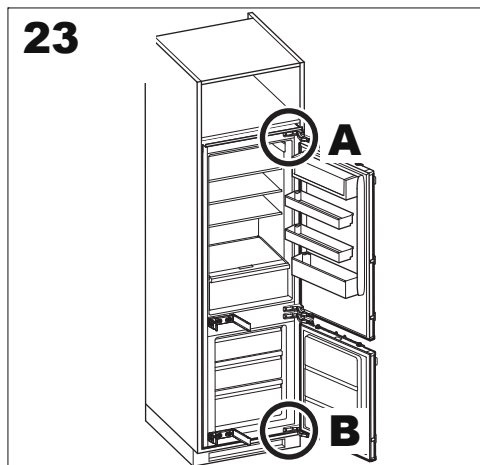
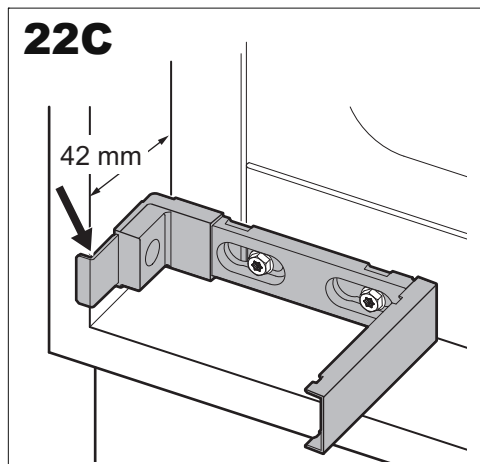
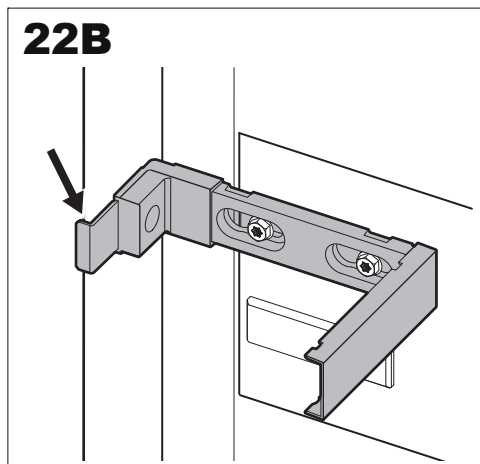
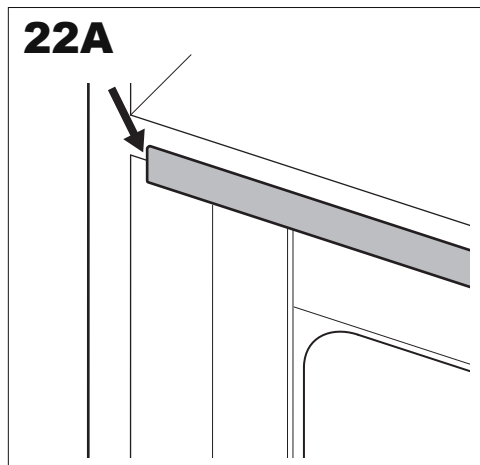
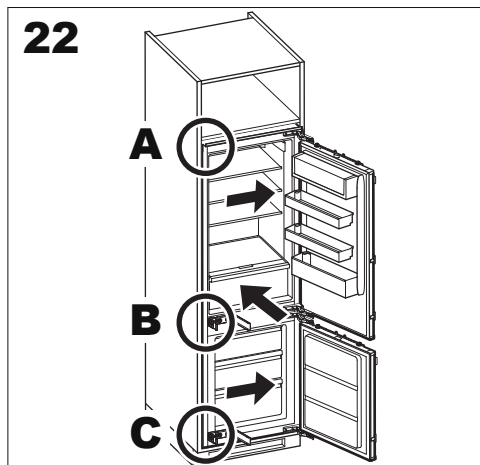


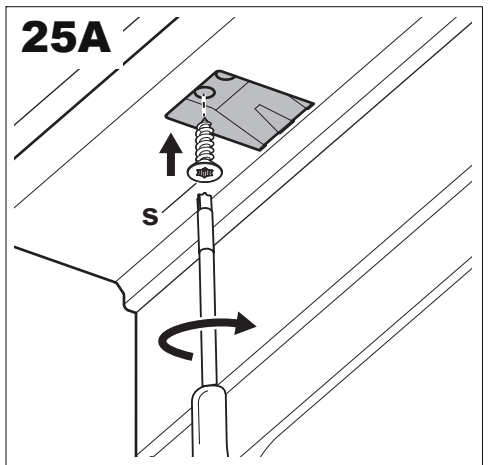
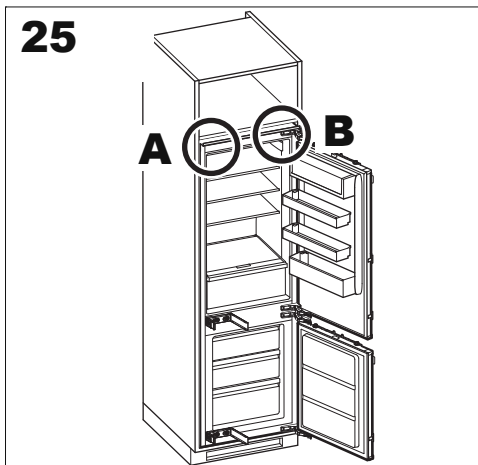
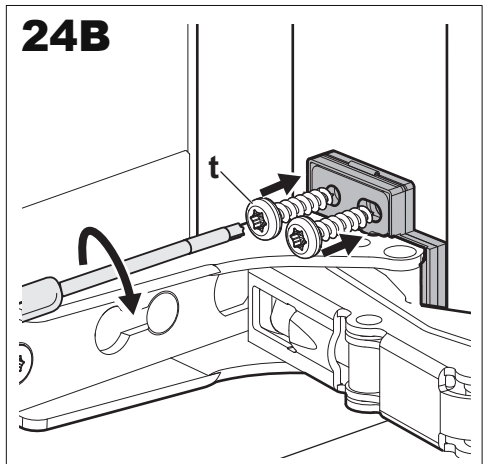
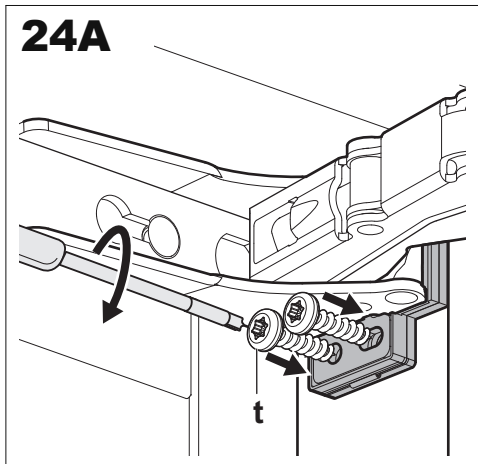
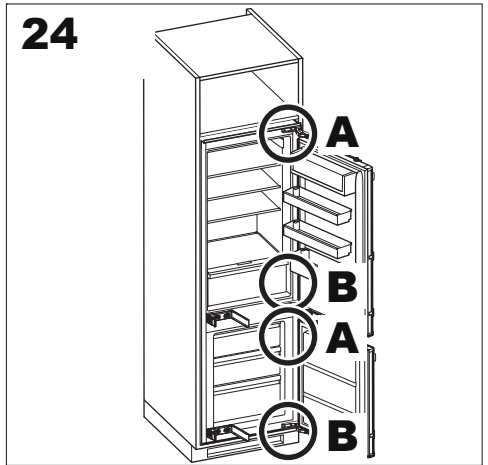
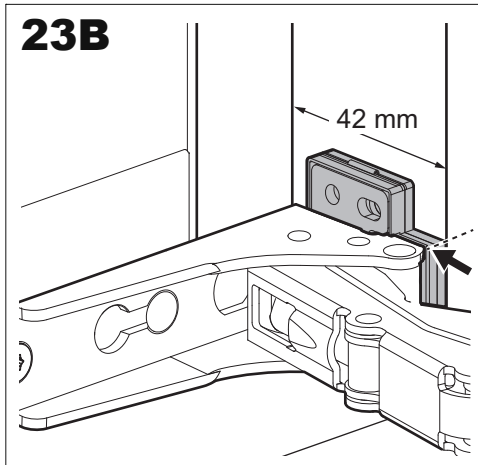
21D

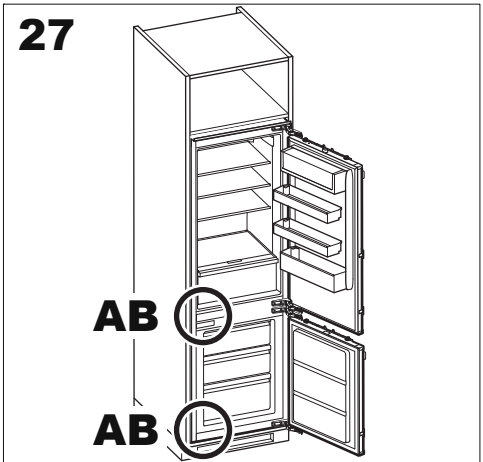
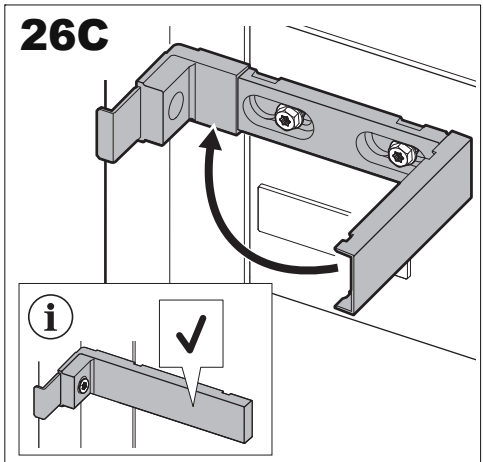
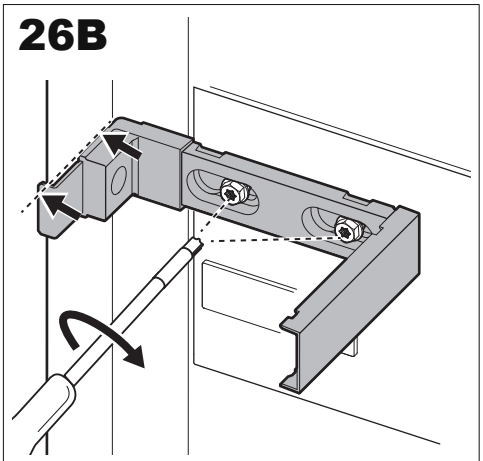
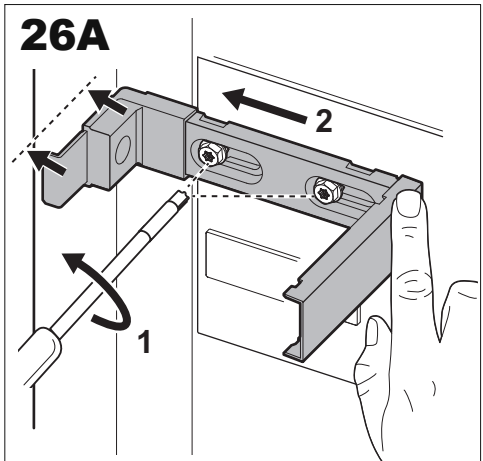
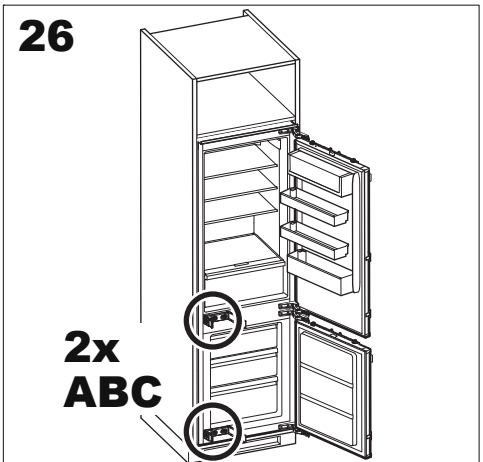
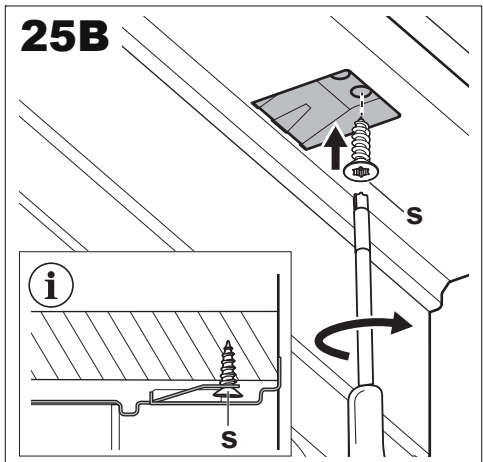


i

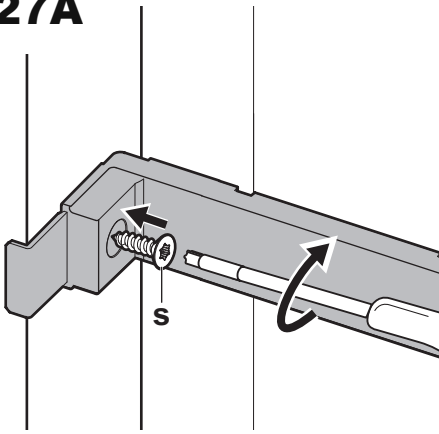




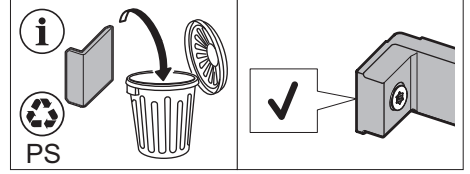
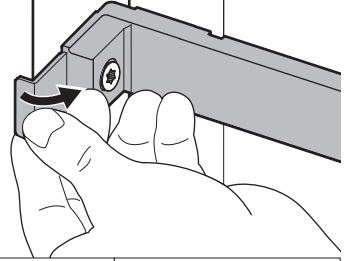




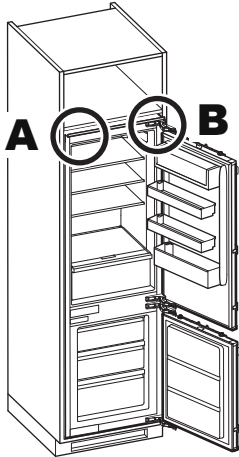
27A



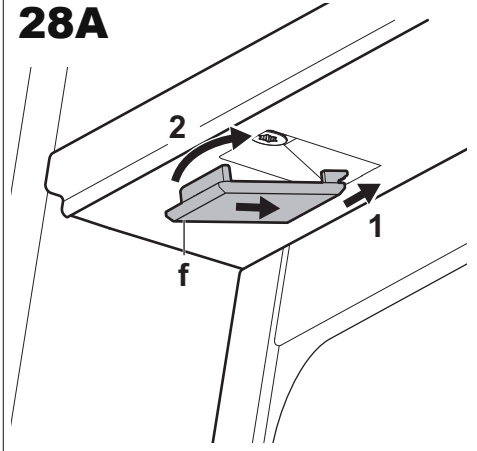
27B



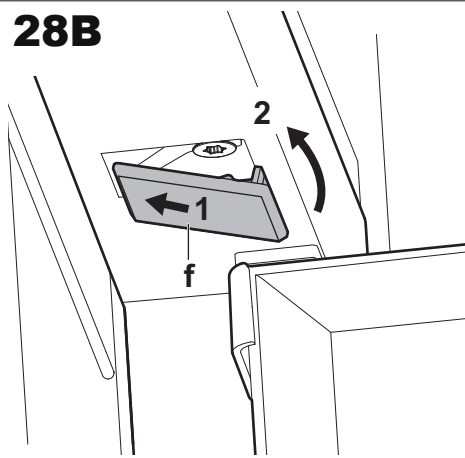
28



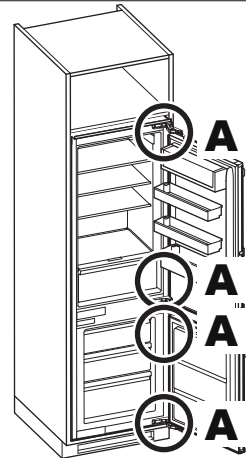
28A



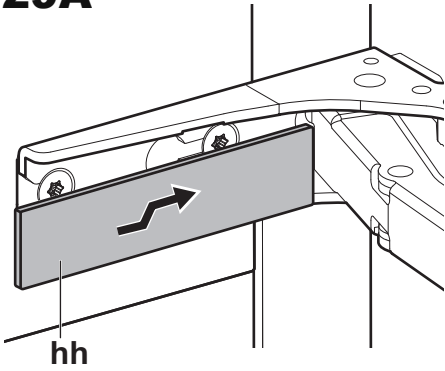
28B



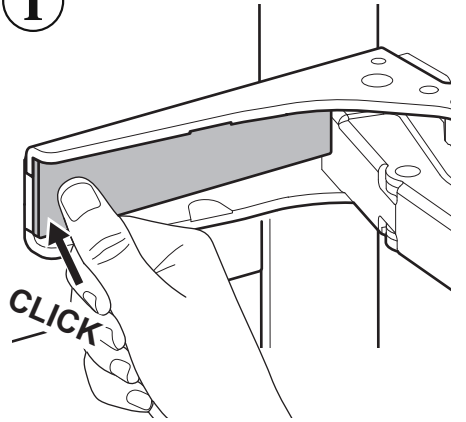
29



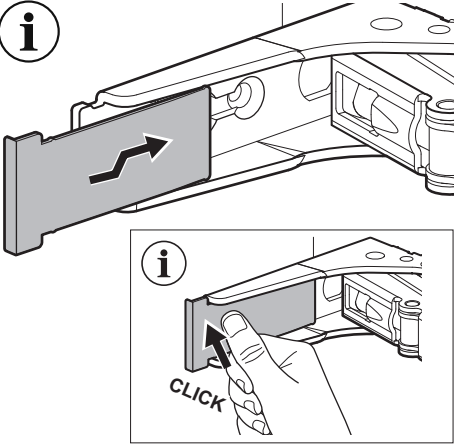
29A



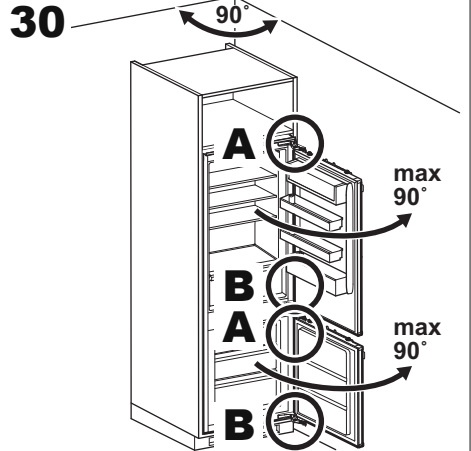
i



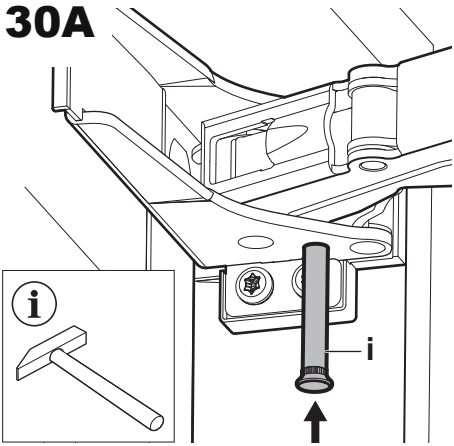
i



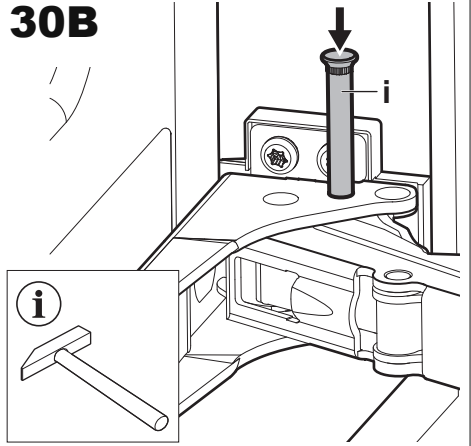
30

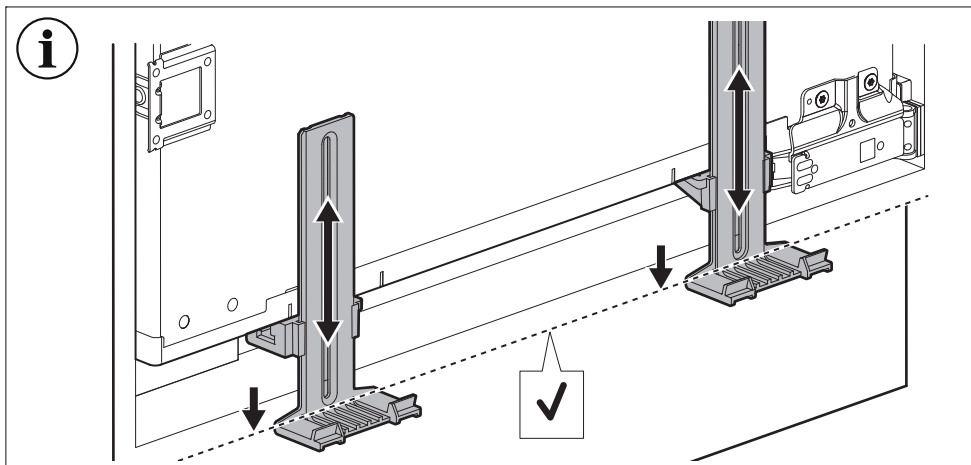
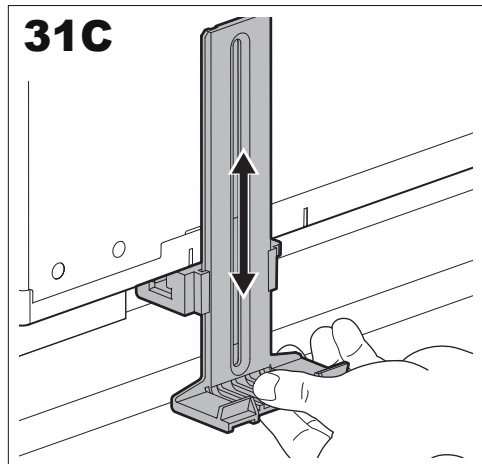
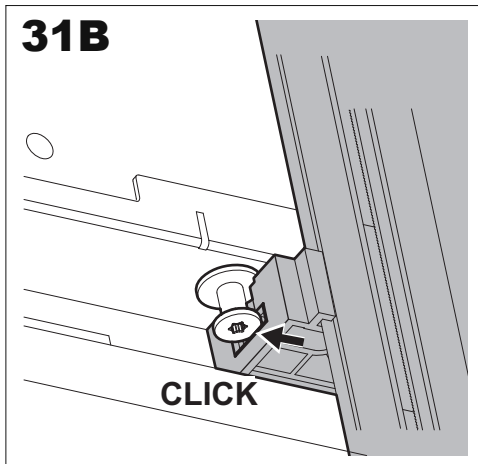
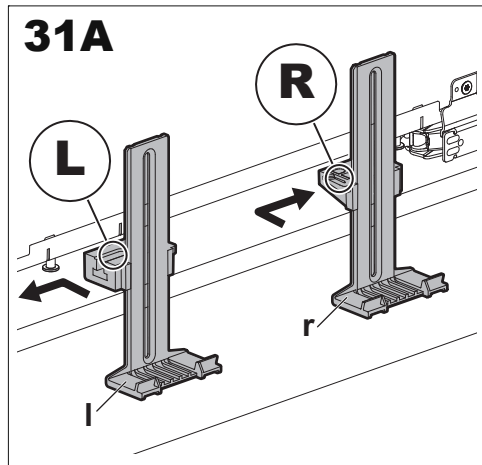
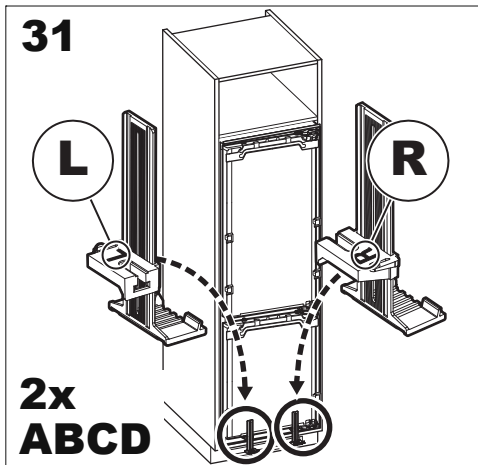


30A

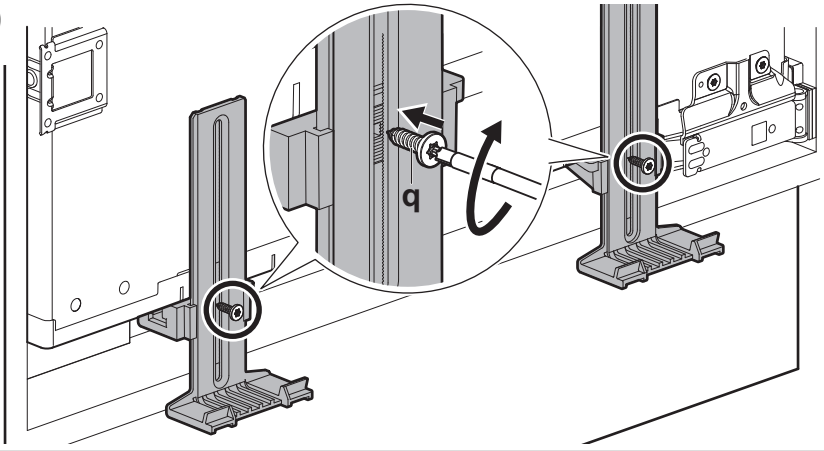


30B

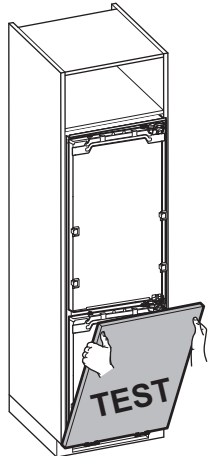




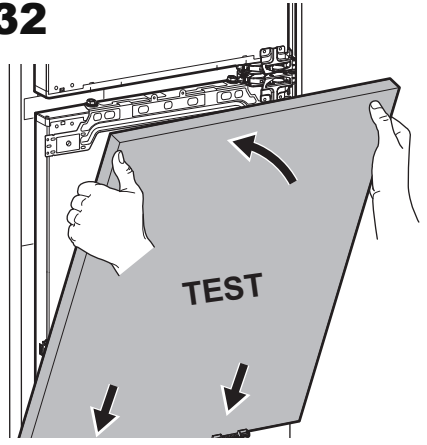
31D



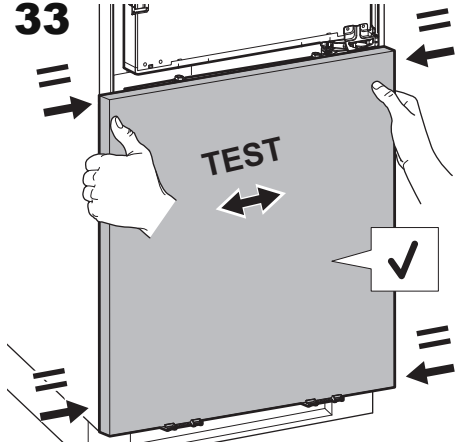
i



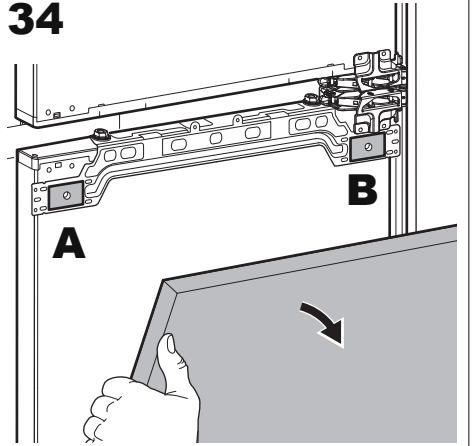
32

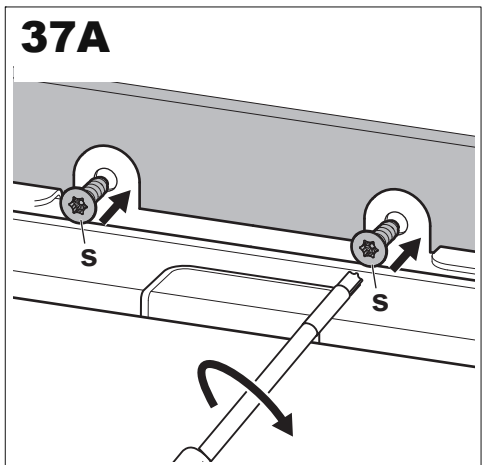
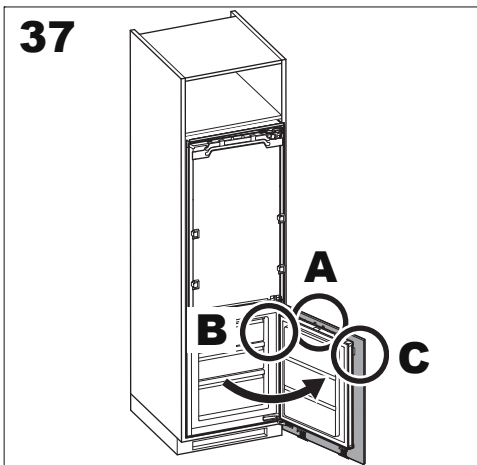
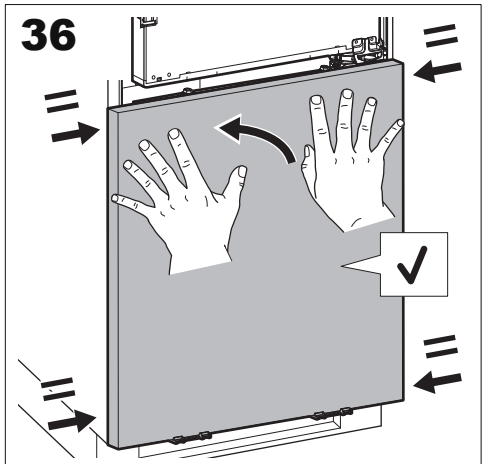
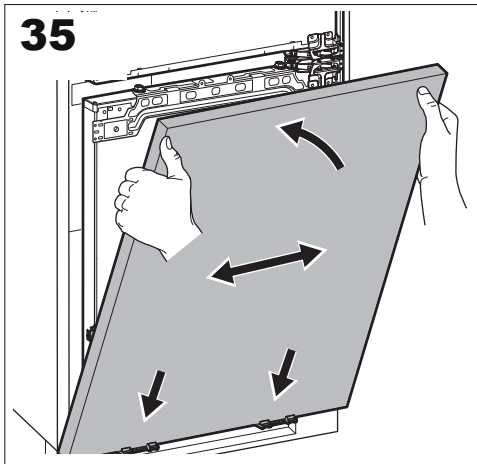
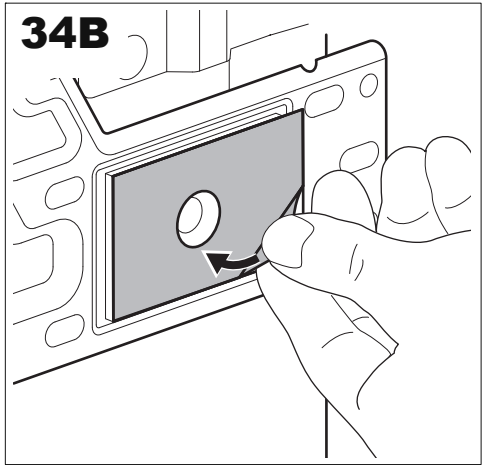
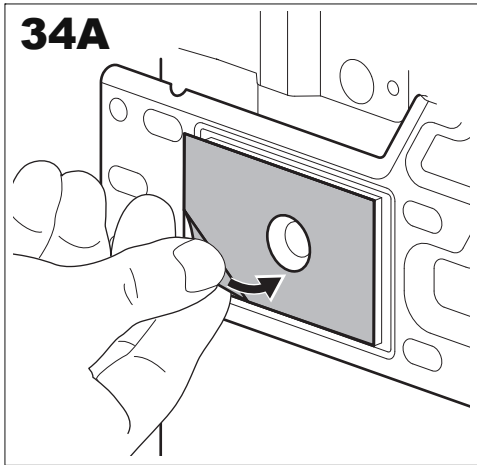


33

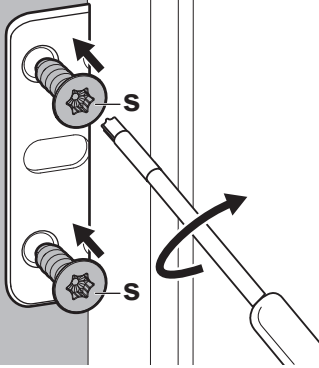


34

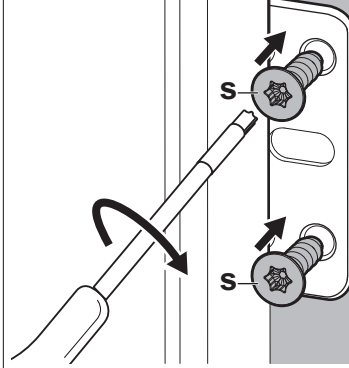




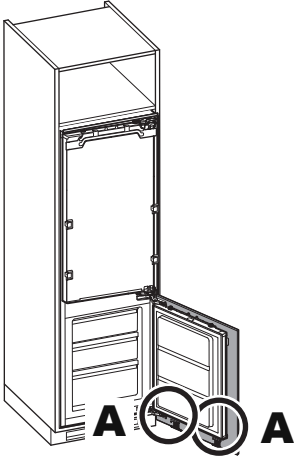
37B



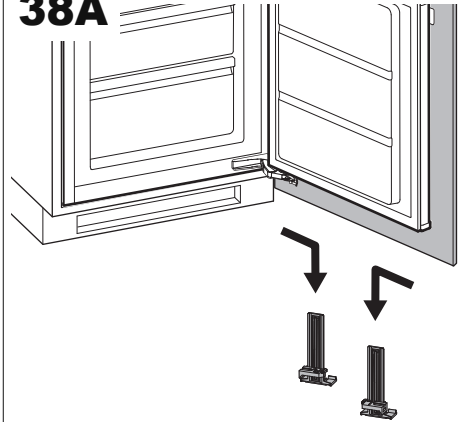
37C



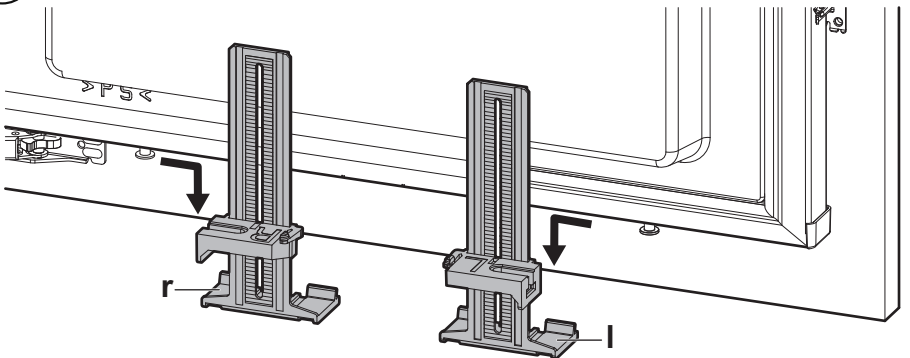
38

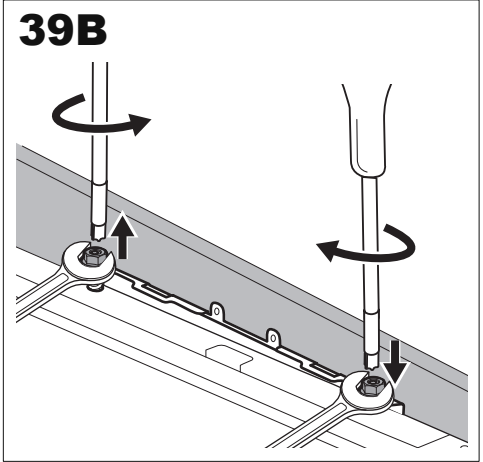
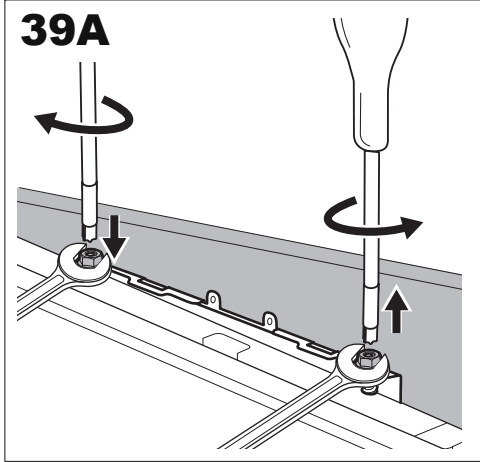
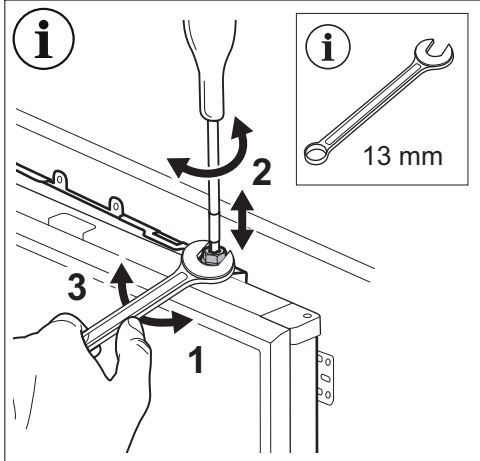
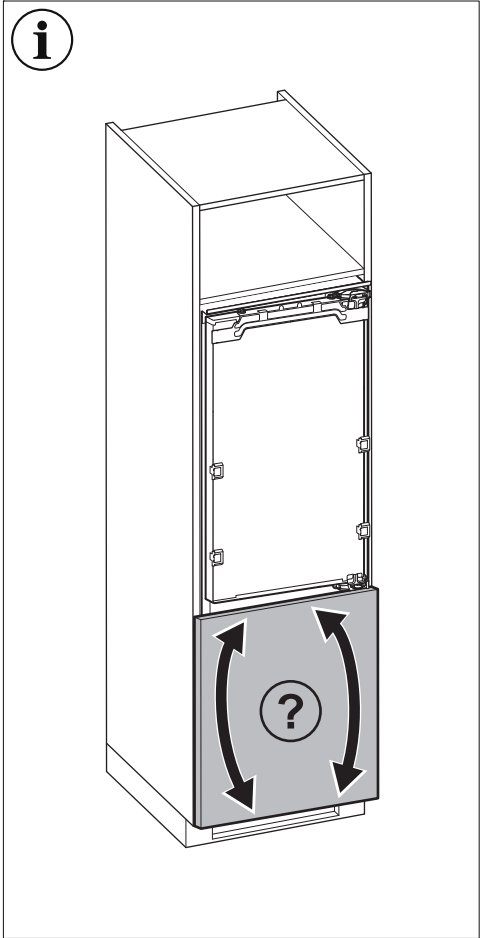
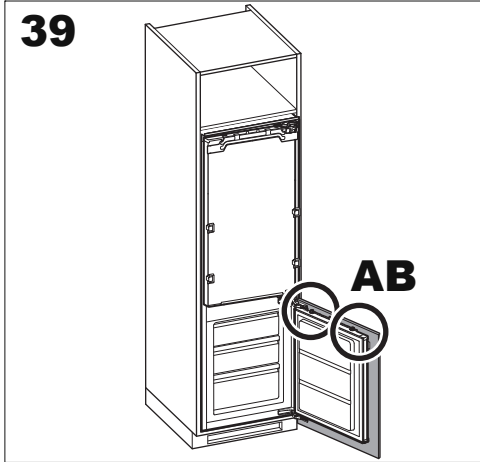


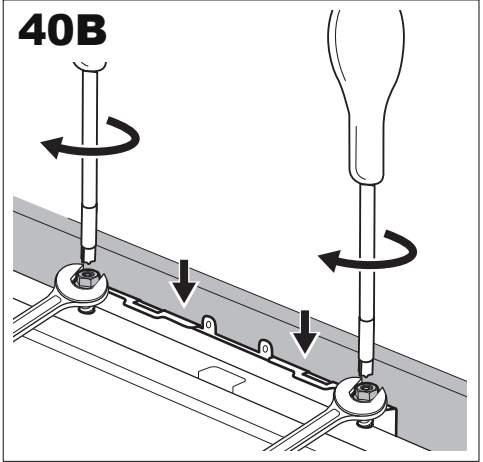
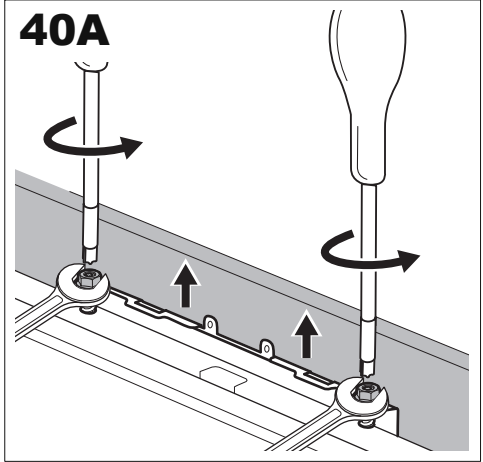
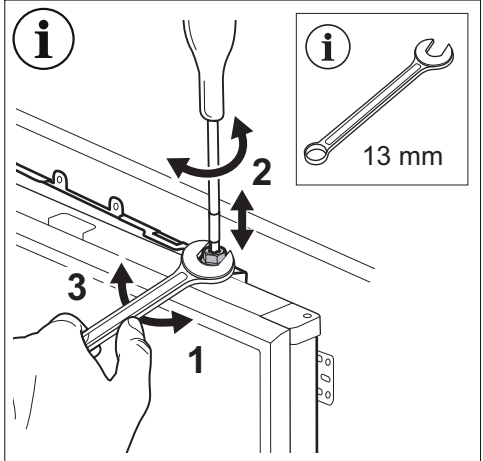
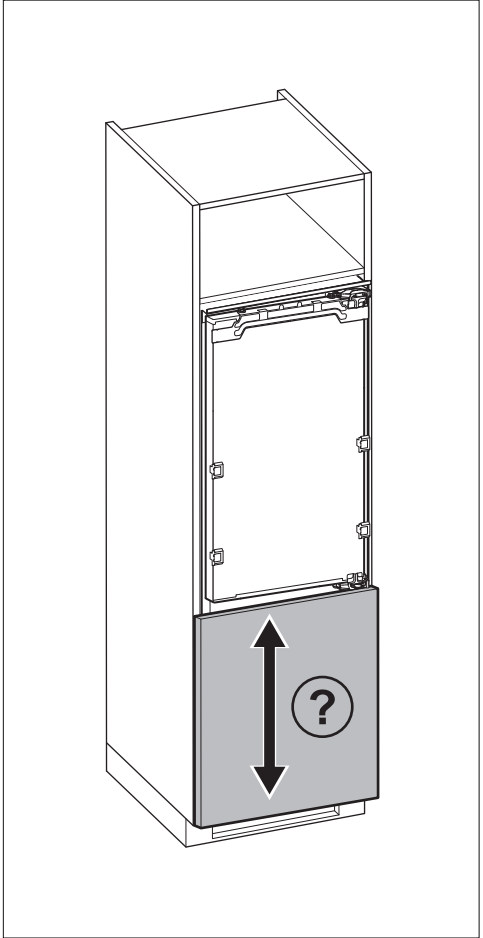
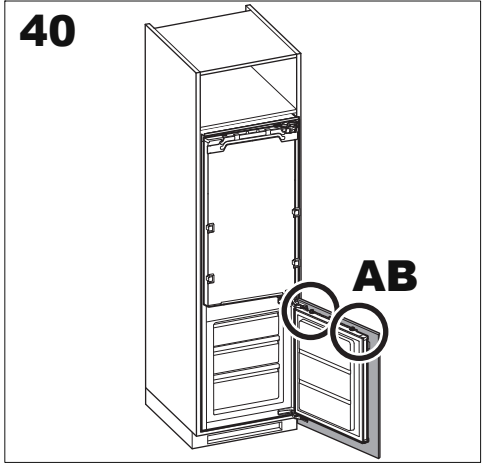
38A



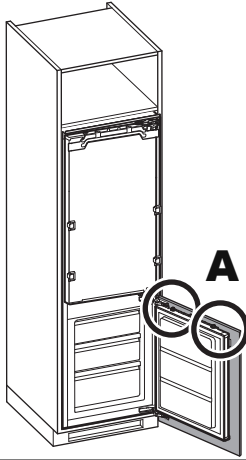
i



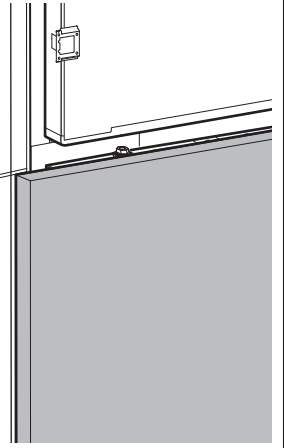




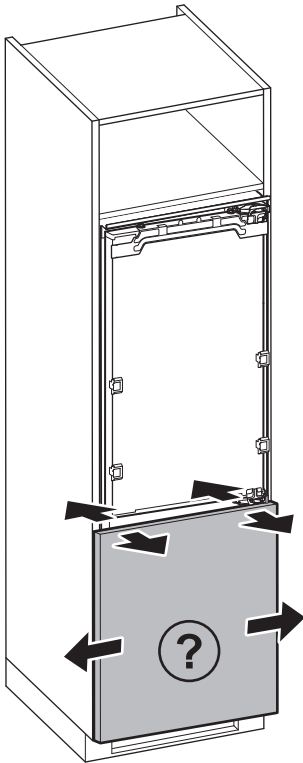
41



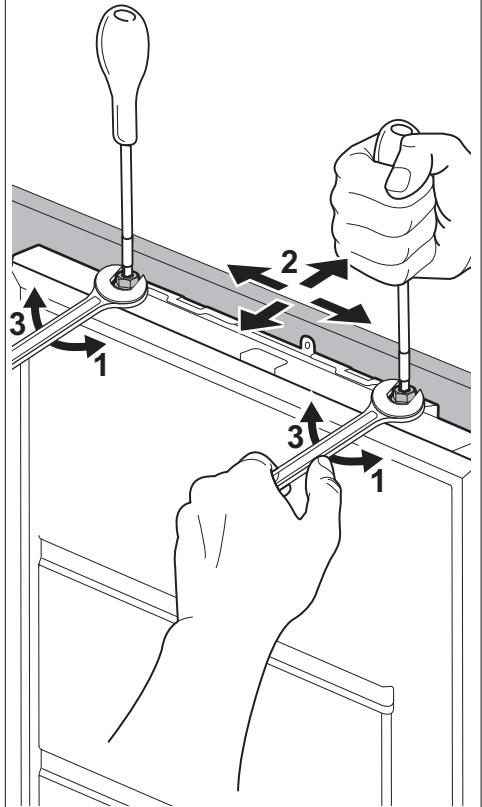
2mm



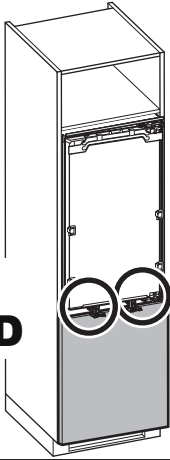
i



41A

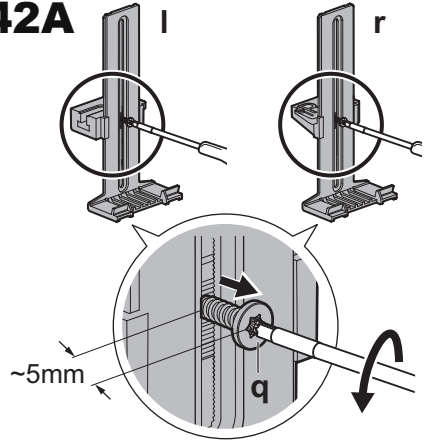


42

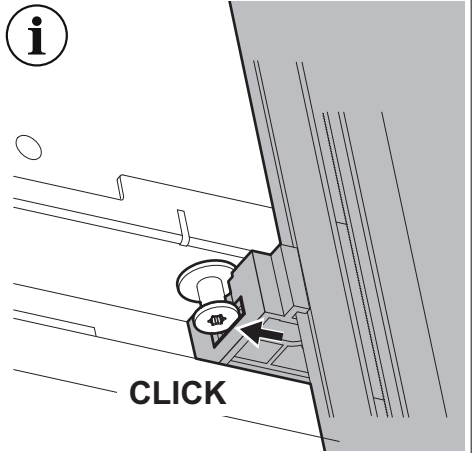
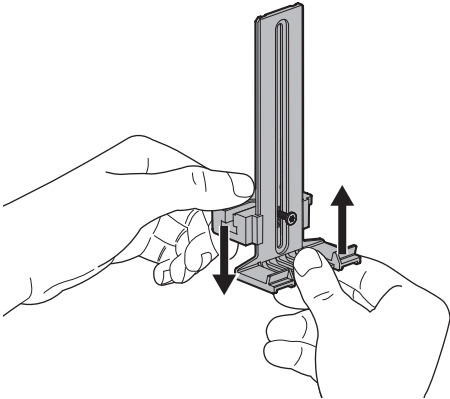


**2x
ABCD**

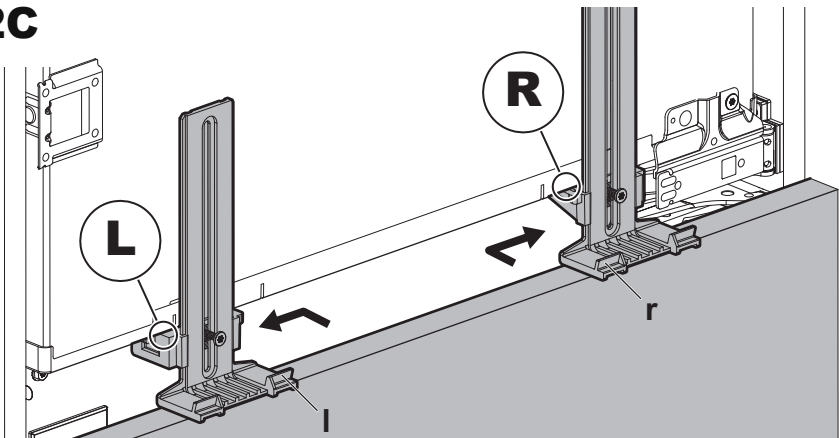
42A



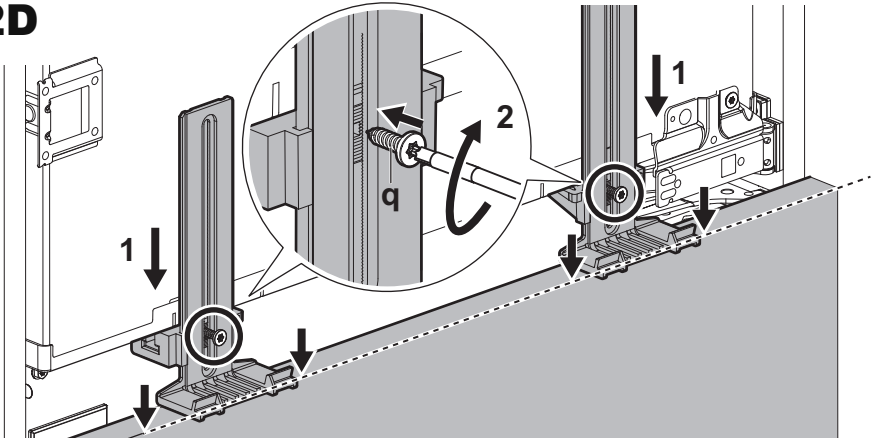
42B



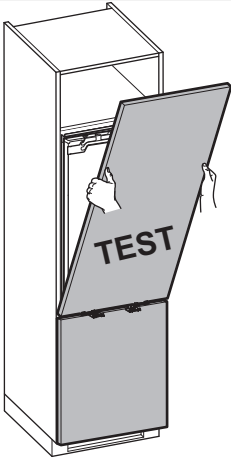
42C



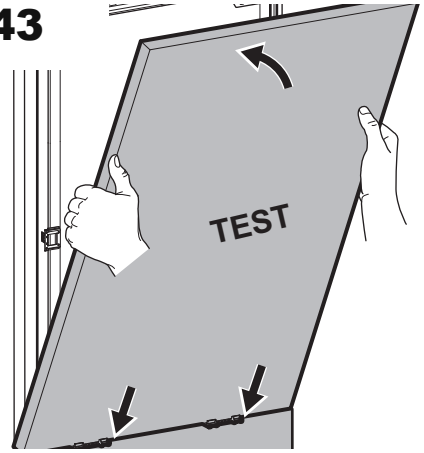
42D



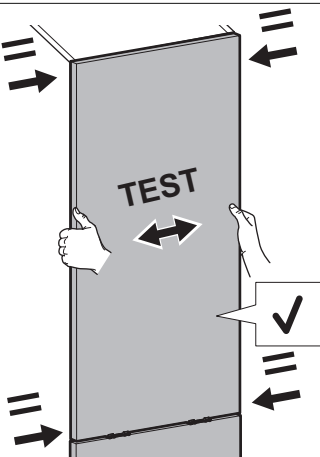
i



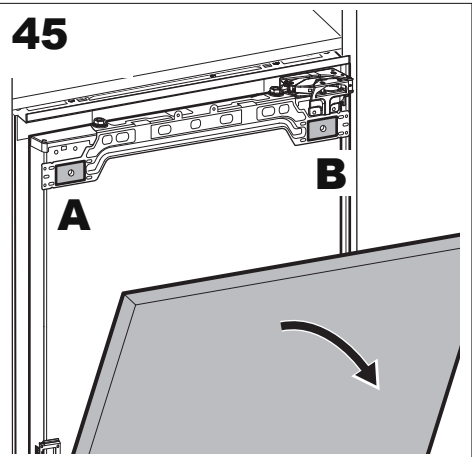
43

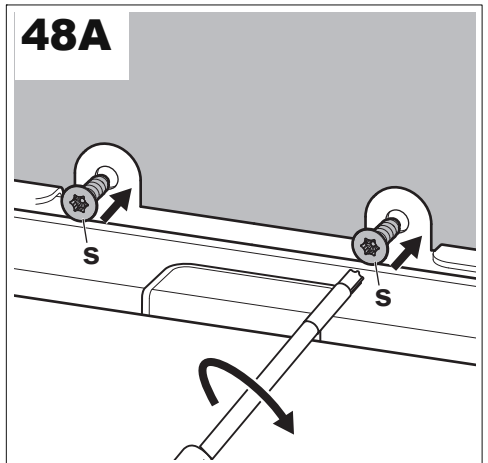
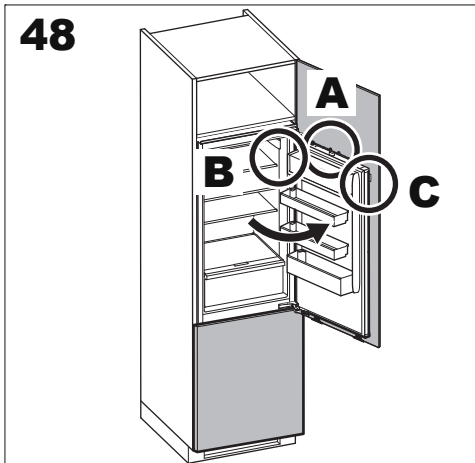
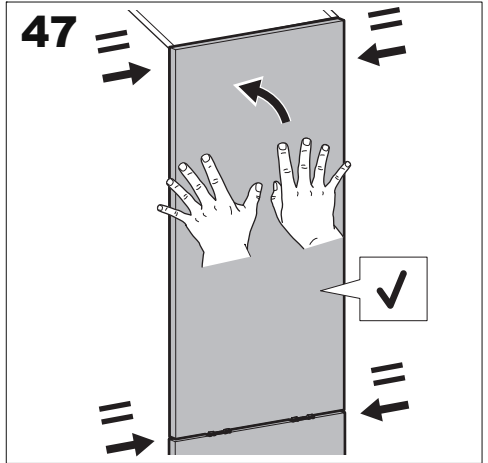
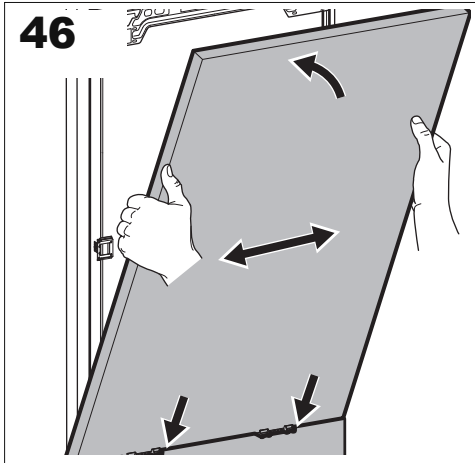
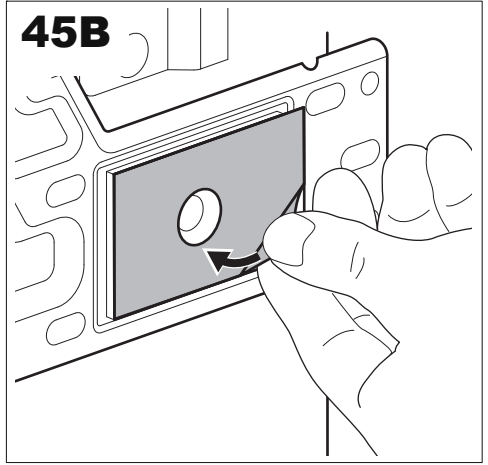
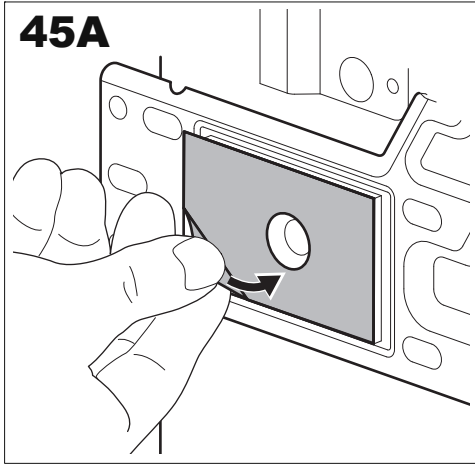


44

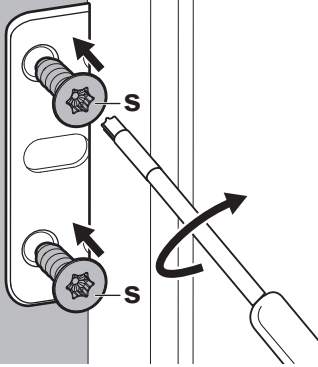


45

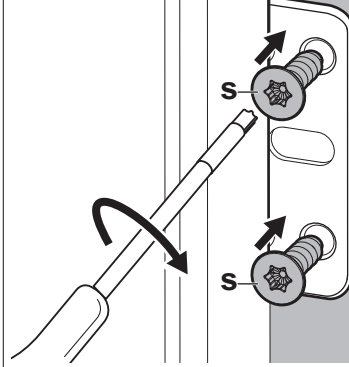




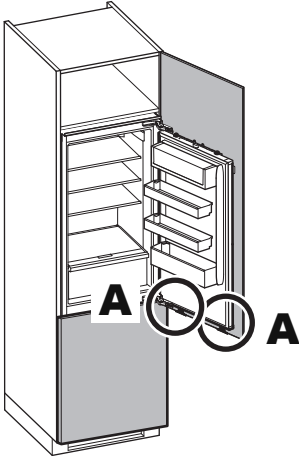
48B



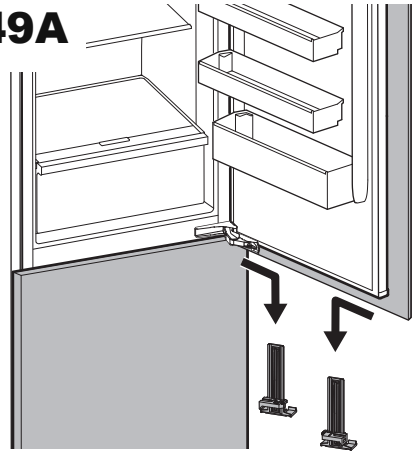
48C



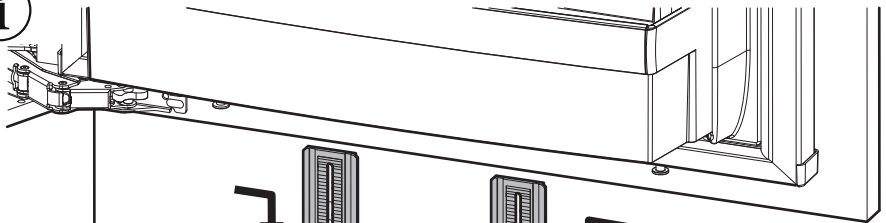
49



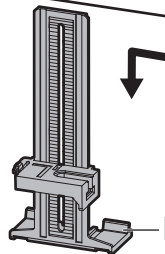
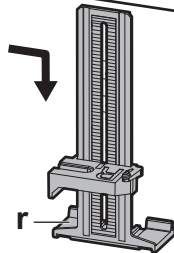
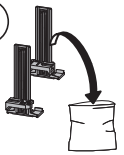
49A

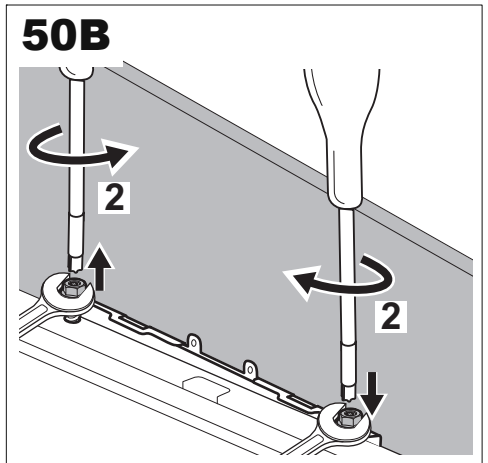
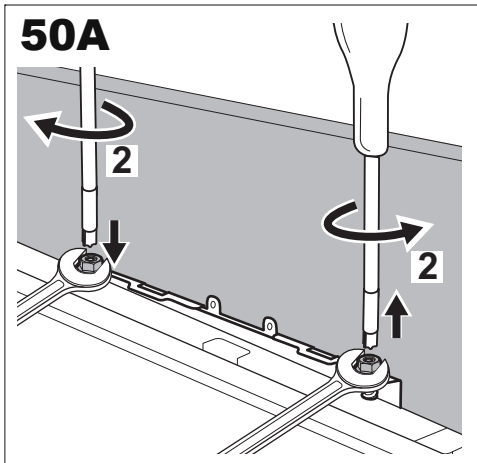
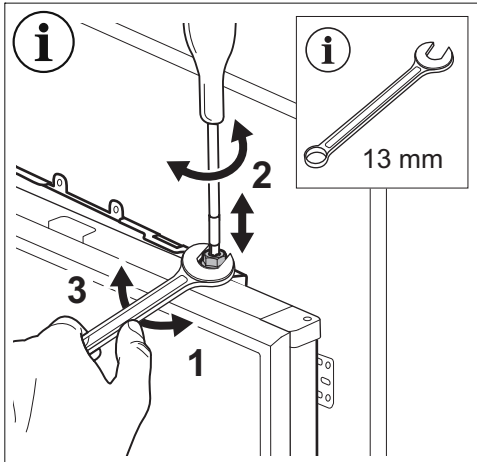
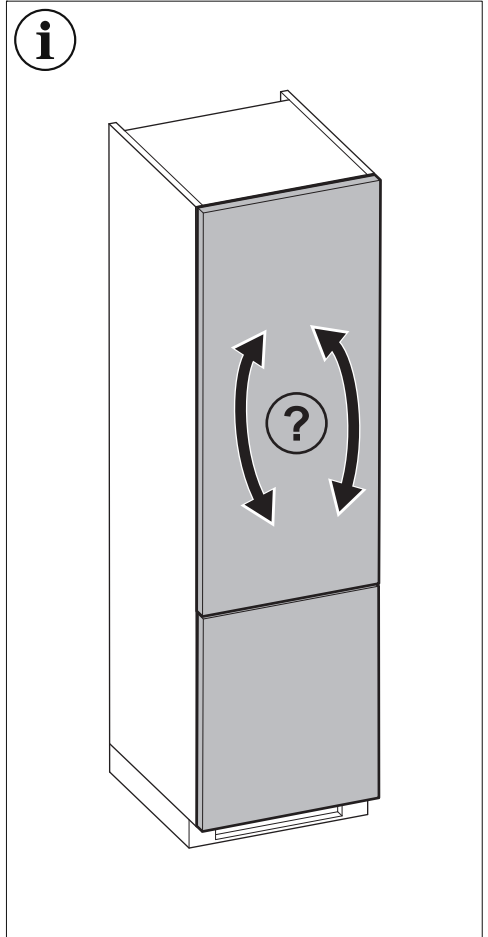
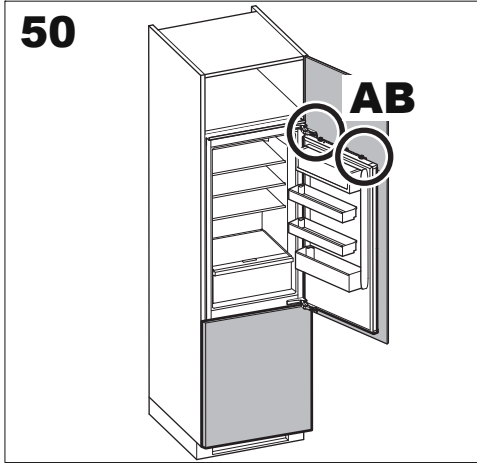


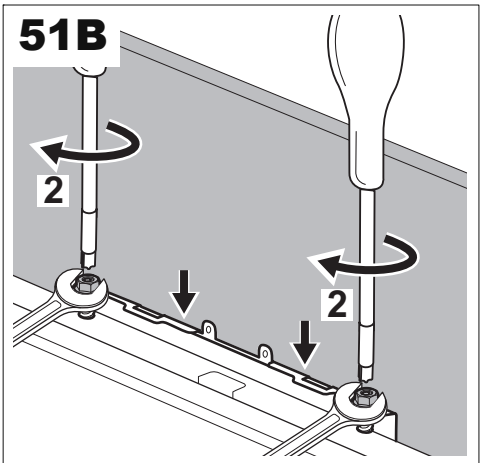
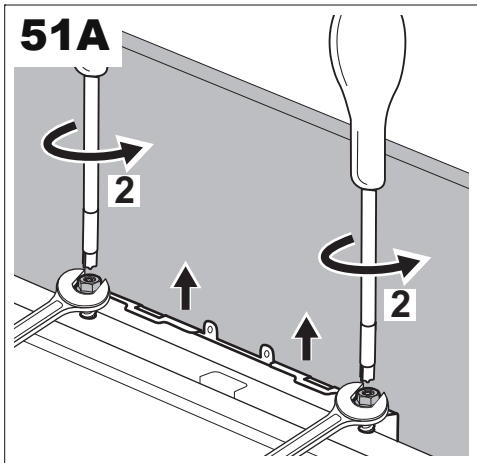
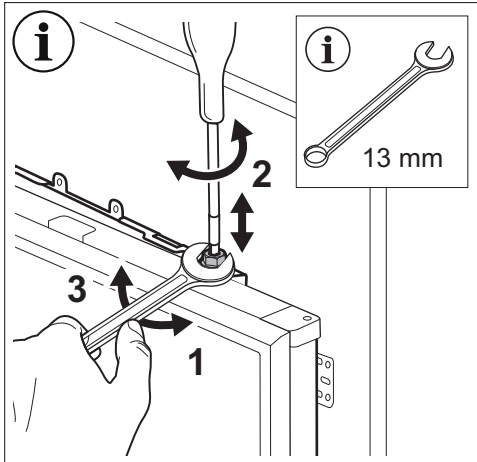
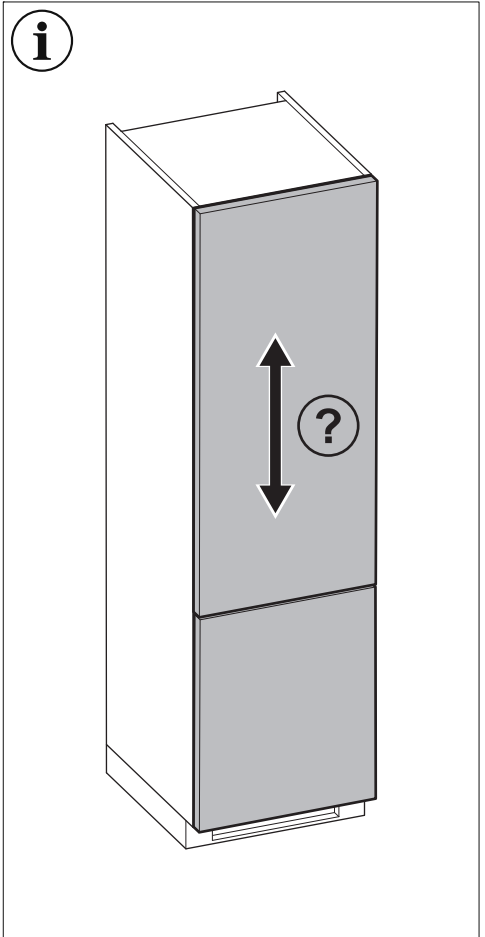
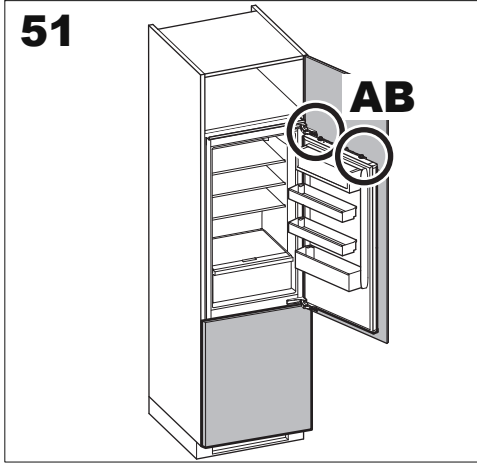
i



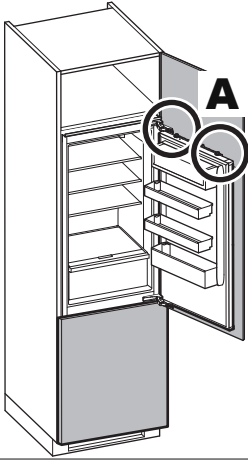
i



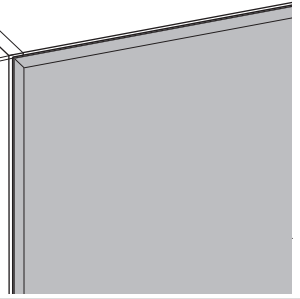




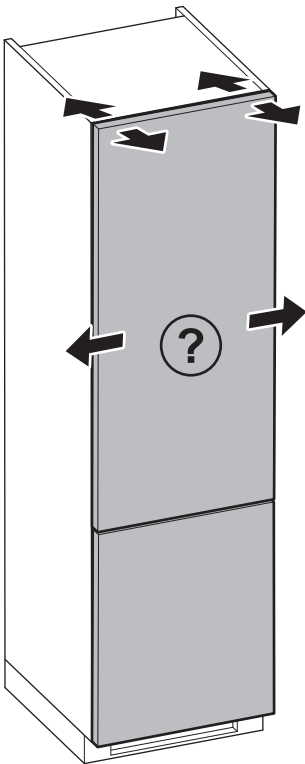
52



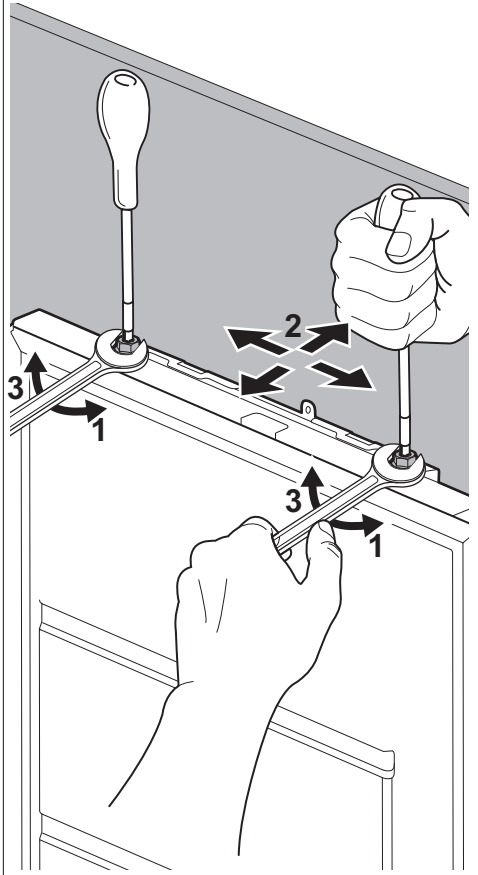
2mm

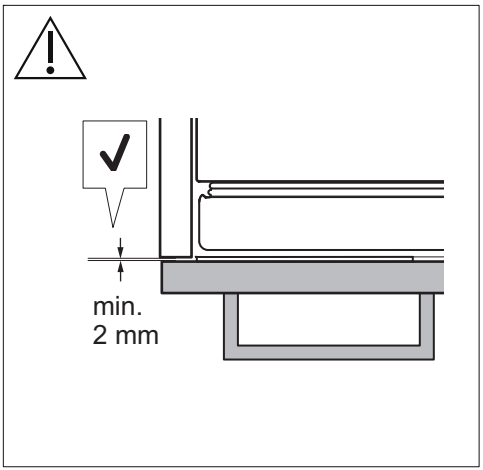
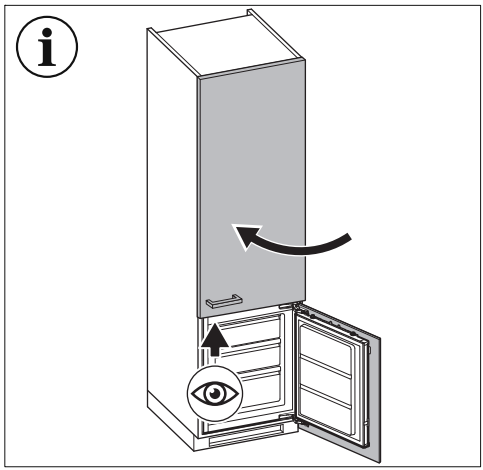
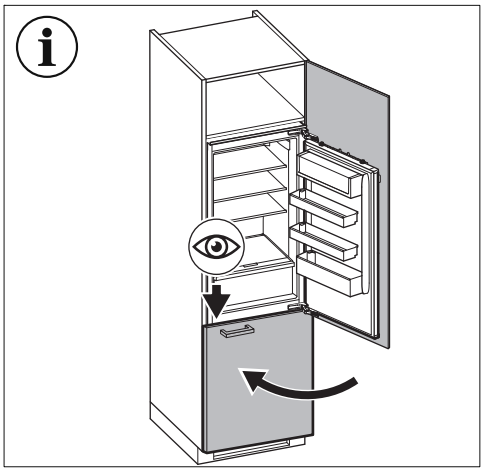
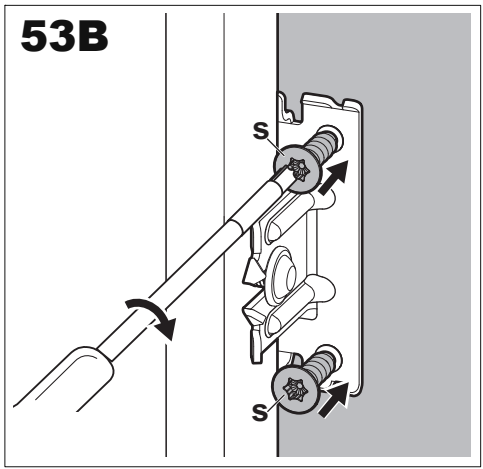
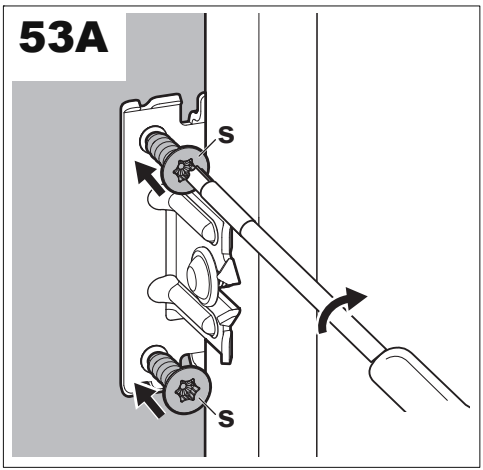
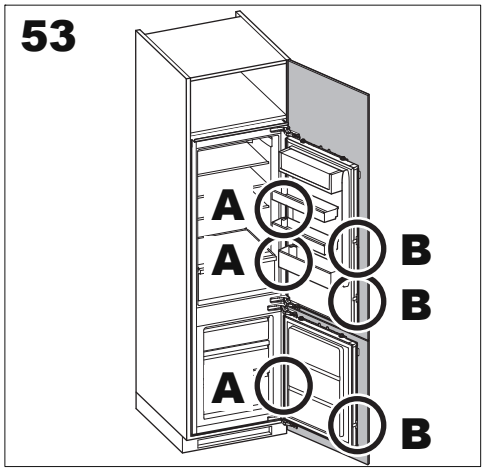


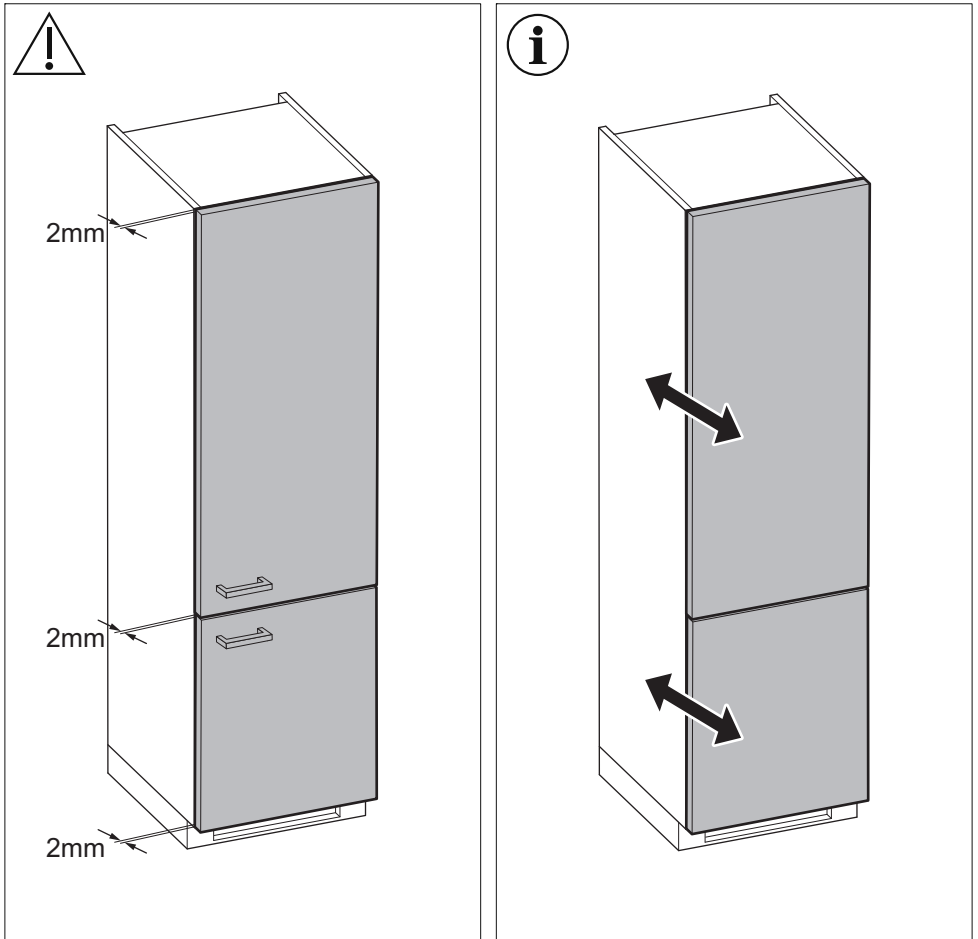
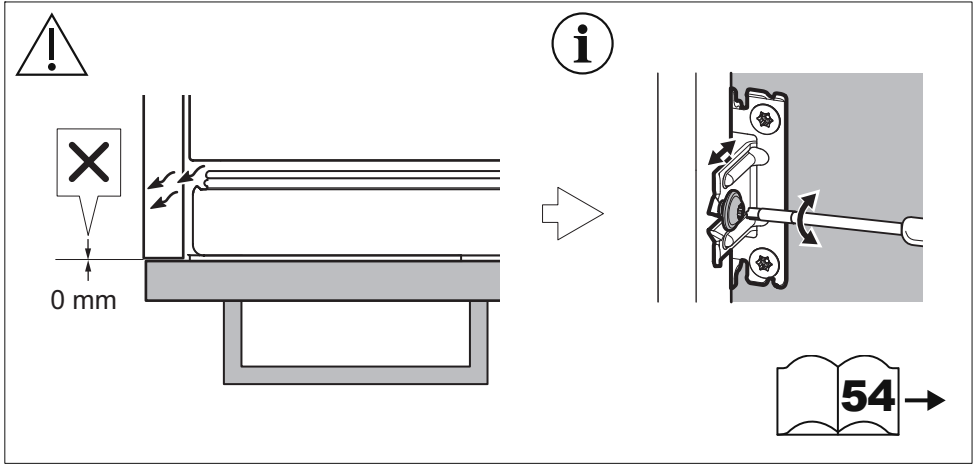
i



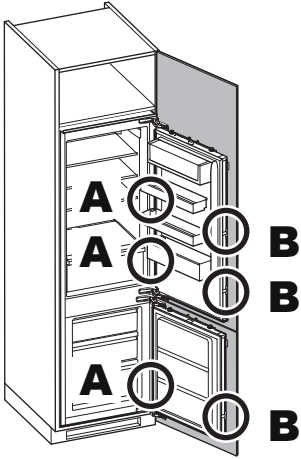
52A



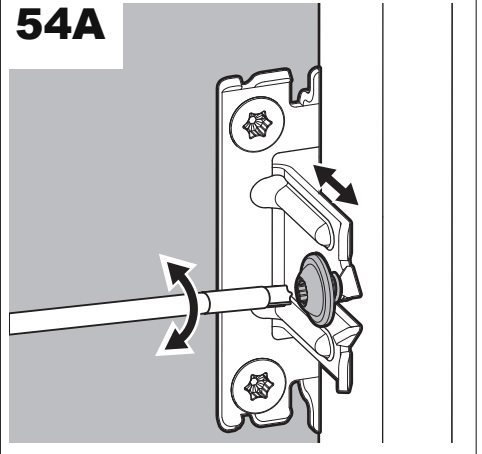




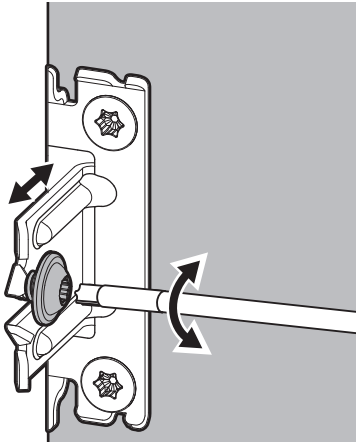
54



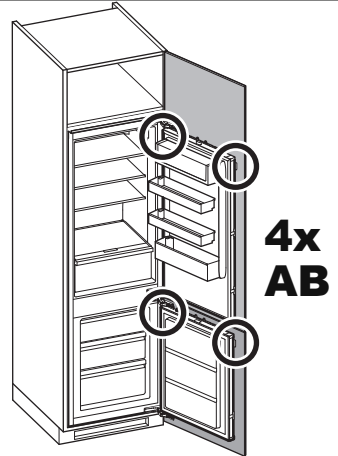
54A



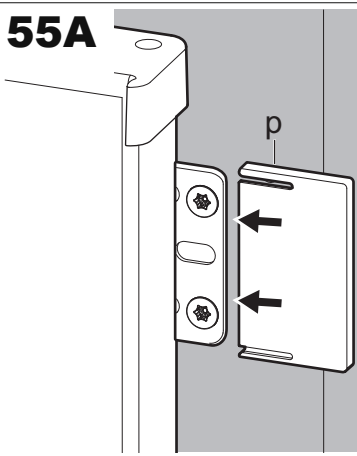
54B



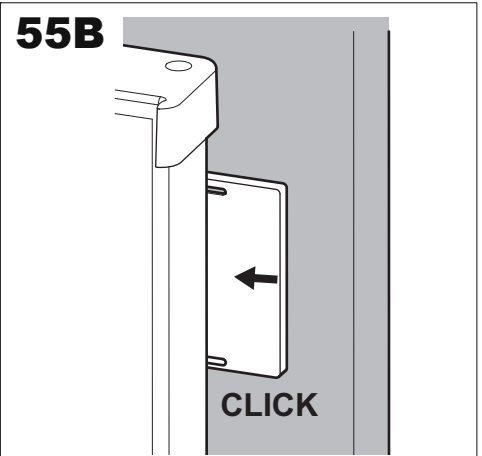
55



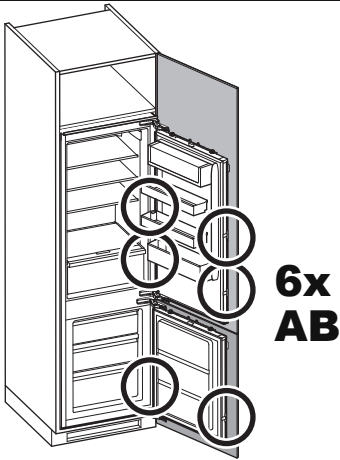
55A



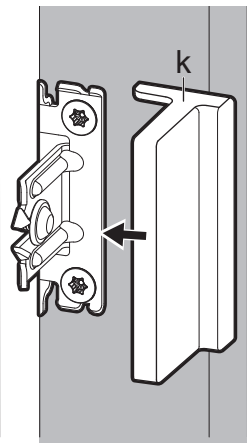
55B



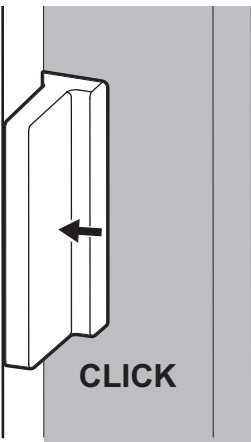
56



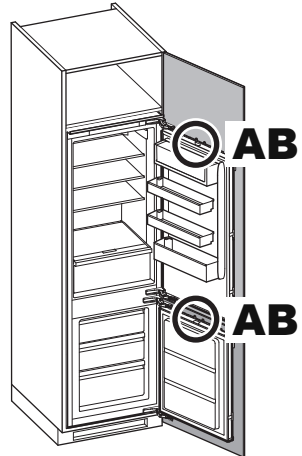
56A



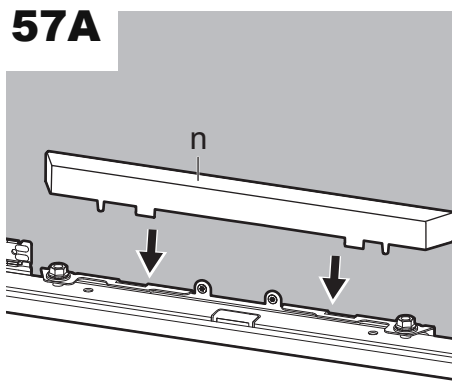
56B



57



57A



57B

